

NÁVOD K POUŽITÍ A ÚDRŽBĚ

 **FIMAP**[®]



Mx - SMx

ED. 05-2011

CS

PŮVODNÍ POKYNY
Dok. 10015330
Ver. AD



Popisy obsažené v této publikaci nejsou závazné.

Firma si proto vyhrazuje právo kdykoli a bez předešlého upozornění provádět případné změny součástí, součástek a dodávek příslušenství, které uzná za vhodné pro zlepšení nebo z důvodu konstrukčních nebo obchodních potřeb.

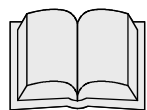
Dle zákona je reprodukce textů a obrázků uvedených v této publikaci zakázána.

Firma si proto vyhrazuje právo provádět změny technického charakteru a/nebo změny příslušenství. Uvedené obrázky mají pouze orientační charakter a nejsou závazné z hlediska designu a výbavy.

Symbole použité v návodu



Symbol otevřené knihy s písmenem „i“:
Poukazuje na to, že se jedná o návod



Symbol otevřené knihy:
Informuje obsluhu o nutnosti přečtení návodu k použití před použitím stroje



Symbol upozornění
Pozorně si přečtěte části označené tímto symbolem, aby byla zajištěna bezpečnost obsluhy i stroje



Symbol upozornění
Označuje nebezpečí inhalace plynů a úniku korozivních kapalin.



Symbol upozornění
Označuje nebezpečí požáru.
Nepřibližujte se s volným plamenem



Symbol upozornění
Označuje nutnost manipulace se zabaleným výrobkem prostřednictvím vhodných zvedacích prostředků, které jsou ve shodě se zákonnými nařízeními



OBSAH

PŘEBRÁNÍ DORUČENÉHO STROJE	5
ŠTÍTEK S TECHNICKÝMI ÚDAJI.....	5
VÝCHOZÍ PŘEDPOKLADY.....	5
ZAMÝŠLENÉ POUŽITÍ – SPRÁVNÉ POUŽITÍ.....	5
TECHNICKÉ ÚDAJE	6
TECHNICKÉ ÚDAJE	6
SYMBOLY POUŽITÉ NA STROJI	7
ZÁKLADNÍ BEZPEČNOSTNÍ POKYNY	8
PŘÍPRAVA STROJE	9
1. MANIPULACE SE ZABALENÝM STROJEM	9
2. ROZBALENÍ STROJE	9
3. PŘEPRAVA STROJE.....	10
4. VLOŽENÍ AKUMULÁTORŮ.....	10
5. PŘIPOJENÍ AKUMULÁTORŮ (VERZE MX).....	11
6. PŘIPOJENÍ AKUMULÁTORŮ (VERZE SMX).....	11
7. DRUH AKUMULÁTORU.....	11
8. ÚDRŽBA A LIKVIDACE AKUMULÁTORU	12
9. PŘIPOJENÍ KONEKTORU ELEKTRICKÉHO ROZVODU.....	12
10. NABÍJENÍ AKUMULÁTORŮ S POUŽITÍM VNĚJŠÍ NABÍJEČKY AKUMULÁTORŮ.....	12
11. NABÍJENÍ AKUMULÁTORŮ S POUŽITÍM VESTAVĚNÉ NABÍJEČKY AKUMULÁTORŮ.....	13
12. SIGNALIZÁTOR AKUMULÁTORŮ.....	14
13. PŘÍSTROJOVÝ PANEL	15
14. SOUČÁSTI NACHÁZEJÍCÍ SE V ZADNÍ ČÁSTI.....	15
15. ČELNÍ - BOČNÍ SOUČÁSTI.....	15
16. MONTÁŽ STĚRAČE PODLAHY	15
17. SEŘÍZENÍ SKLONU STĚRAČE PODLAHY	16
18. SEŘÍZENÍ VÝŠKY STĚRAČE PODLAHY	16
19. SBĚRNÁ NÁDRŽ	16
20. NÁDRŽ NA ROZTOK	17
21. ČISTICÍ ROZTOK (VERZE BEZ FSS)	17
22. ČISTICÍ ROZTOK (VERZE S FSS).....	17
23. MONTÁŽ KARTÁČE (PODSTAVEC S JEDNÝM KOTOUČOVÝM KARTÁČEM)	18
24. MONTÁŽ GUMOVÉ ZÁSTĚRKY PODSTAVCE S JEDNÝM KOTOUČOVÝM KARTÁČEM	19
25. MONTÁŽ KARTÁČE (PODSTAVCE S DVOJITÝM KOTOUČOVÝM KARTÁČEM).....	19
26. MONTÁŽ GUMOVÉ ZÁSTĚRKY PODSTAVCE S DVOJITÝM KOTOUČOVÝM KARTÁČEM	20
27. MONTÁŽ KARTÁČE (PODSTAVCE S VÁLCOVITÝMI KARTÁČI) MX 50S.....	20
28. MONTÁŽ KARTÁČE (PODSTAVCE S VÁLCOVITÝMI KARTÁČI) SMX 60S	21
29. REGULACE ROZTOKU VERZE BEZ FSS.....	21
30. REGULACE ČISTICÍHO PROSTŘEDKU S FSS	22
31. NASTAVENÍ POTENCIOMETRU.....	22
32. FUNKCE ZPĚTNÉHO CHODU	23
33. SPUŠTĚNÍ ČERPADLA ČISTICÍHO ROZTOKU (VERZE S FSS)	23
PRACOVNÍ ČINNOST.....	24
1. PŘÍPRAVA PRO PRACOVNÍ ČINNOST.....	24
2. ZAŘÍZENÍ PRO KONTROLU NAPLNĚNÍ SBĚRNÉ NÁDRŽE.....	25
PO UKONČENÍ PRACOVNÍ ČINNOSTI.....	26
1. NAKONEC	26
2. VYPRÁZDNĚNÍ SBĚRNÉ ZÁSUVKY - MX.....	26
3. VYPRÁZDNĚNÍ SBĚRNÉ ZÁSUVKY - SMX	27



3. ODSTAVENÍ STROJE.....	27
KAŽDODENNÍ ÚDRŽBA	28
1. ČIŠTĚNÍ SBĚRNÉ NÁDRŽE	28
2. ČIŠTĚNÍ FILTRU VYSÁVÁNÍ.....	28
4. ČIŠTĚNÍ STĚRAČE PODLAHY	28
5. DEMONTÁŽ KARTÁČE (VERZE MX 50 BT).....	29
6. DEMONTÁŽ KARTÁČE (PODSTAVCE S DVOJITÝM KARTÁČEM).....	29
7. DEMONTÁŽ KARTÁČE (PODSTAVCE S VÁLCOVITÝMI KARTÁČI - STROJ MX).....	29
8. DEMONTÁŽ KARTÁČE (PODSTAVCE S VÁLCOVITÝMI KARTÁČI - STROJ SMX)	30
TÝDENNÍ ÚDRŽBA	31
1. ČIŠTĚNÍ TRUBKY STĚRAČE	31
2. ČIŠTĚNÍ TRUBKY STĚRAČE PODLAHY (MODELY SMX 60S).....	31
3. KONTROLA BRZDY	31
4. ČIŠTĚNÍ NÁDRŽE NA ROZTOK.....	32
5. VÝMĚNA ZÁSTĚRKY ZAMETACÍHO PODSTAVCE (VERZE MX).....	32
6. VÝMĚNA ZÁSTĚRKY ZAMETACÍHO PODSTAVCE (VERZE SMX)	32
4. VÝMĚNA PŘEDNÍ GUMY STĚRAČE PODLAHY	33
5. VÝMĚNA ZADNÍ GUMY STĚRAČE PODLAHY	33
MIMOŘÁDNÁ ÚDRŽBA.....	34
1. MYTÍ DÁVKOVACÍHO ZAŘÍZENÍ (VERZE S FSS)	34
KONTROLA ČINNOSTI.....	35
NEDOSTATEK VODY NA KARTÁČI	35
STROJ ŘÁDNĚ NEČISTÍ	35
STĚRAČ PODLAHY ŘÁDNĚ NESUŠÍ.....	35
NADMĚRNÁ TVORBA PĚNY	35
ELEKTRICKÉ POJISTKY A TEPELNÉ OCHRANY	35
LIKVIDACE.....	36
VOLBA A POUŽITÍ KARTÁČŮ	37
PROHLÁŠENÍ O SHODĚ ES (CE).....	38



Přebírání doručeného stroje

Při přebírání stroje je nezbytné okamžitě zkontrolovat, zda byly doručeny všechny součásti uvedené v průvodních dokumentech a zda během přepravy nedošlo k poškození stroje. V případě zjištění škody/škod nahláste rozsah škod přepravci a mezitím na to upozorněte naše oddělení péče o zákazníky. Pouze při takovémto okamžitém postupu bude možné doručit chybějící součásti a zabezpečit náhradu škody.

Výchozí předpoklady

Mx / SMx je stroj, který slouží k mytí a sušení podlah, a to prostřednictvím mechanického působení rotačního kartáče a chemického působení roztoku čisticího prostředku a vody; je schopen vyčistit jakoukoli podlahu a během činnosti vysát odstraněnou špínu a čisticí roztok, který se nevsáknul do podlahy.

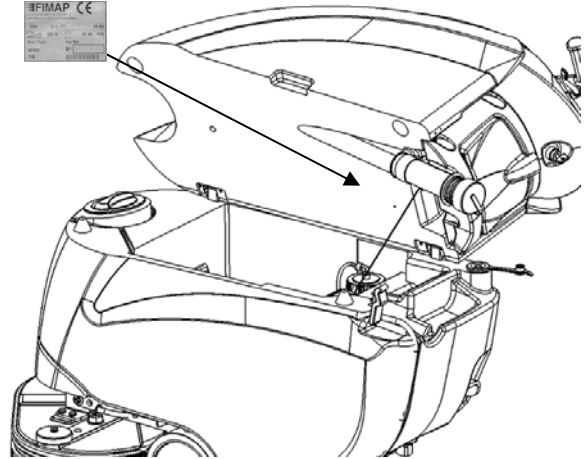
Tento stroj se musí používat výhradně k tomuto účelu. I ten nejlepší stroj může pracovat bezchybně a efektivně pouze v případě, že je správně používán a udržován. Proto vás prosíme, abyste si pozorně přečetli tento návod před prvním použitím stroje a poté vždy při každém problému, který se během činnosti vyskytne. Připomínáme vám, že v případě potřeby je vám k dispozici naše oddělení servisní služby spolupracující s našimi prodejny, které je připraveno poskytnout vám případné rady nebo přímé zásahy.

Zamýšlené použití – Správné použití

Stroj k mytí a sušení podlah je určen výhradně k profesionálnímu použití k čištění a povrchů a podlah v průmyslových, obchodních a veřejných prostředích. Stroj je vhodný pro použití výhradně v uzavřených a jednoznačně krytých prostorách.

Stroj není vhodný k použití na dešti nebo pod proudem vody. JE ZAKÁZÁNO používat stroj ke sběru nebezpečných prášků nebo hořlavých tekutin v prostředích s výbušnou atmosférou. Dále není vhodný pro použití v úloze prostředku na přepravu nákladu nebo osob.

Štítek s technickými údaji





TECHNICKÉ ÚDAJE	MJ	Mx 50Bt	Mx 50Bts	Mx 55Bt	Mx 65Bt
Jmenovitý výkon	W	1260	1260	1260	1260
Pracovní záběr	mm	500	500	550	660
Šířka zadního stěrače podlahy	mm	755	755	755	948
Pracovní kapacita	m ² /h	2250	2250	2500	2970
Kartáče (průměr nebo délka)	Ø mm	500 (x1)	110x500 (x2)	285 (x2)	355 (x2)
Rychlost otáčení kartáčů	ot./min	240	800	240	225
Přítlak na kartáče	kg	40	40	40	45
Motor kartáčů	V / W	24/560	24/560	24/560	24/560
Druh pojezdu		Autom.	Autom.	Autom.	Autom.
Maximální sklon podlahy		10 %	10 %	10 %	10 %
Rychlost pojezdu	km/h	0-5	0-5	0-5	0-5
Motor vysávání	V / W	24/310	24/310	24/310	24/310
Podtlak vysavače	mbar	188	188	188	188
Nádrž na roztok PE	l	55	55	55	55
Sběrná nádrž PE	l	60	60	60	60
Hrubá hmotnost stroje připraveného k použití	kg	253	253	252	253
Akumulátory	V / Ah	12/150 (x2)	12/150 (x2)	12/150 (x2)	12/150 (x2)
Nabíječka akumulátorů *	V/A	24/15	24/15	24/15	24/15
Rozměry prostoru pro akumulátor (Délka / Výška / Hloubka)	mm / mm / mm	350x305x360	350x305x360	350x305x360	350x305x360
Vnější rozměry stroje (Délka / Výška / Hloubka)	mm / mm / mm	1380x1053x53	1380x1053x53	1380x1053x53	1380x1053x53
Hladina akustického tlaku (ve shodě s IEC 704/1)	dB (A)	59,2	59,2	59,2	59,2
Hladina vibrací	m/s ²	1,16	1,16	1,16	1,16

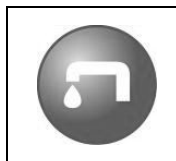
* verze CB s vestavěnou nabíječkou akumulátorů

TECHNICKÉ ÚDAJE	MJ	SMx 65Bt	SMx 75Bt	SMx 60Bts
Jmenovitý výkon	W	1360	1360	1800
Pracovní záběr	mm	660	760	600
Šířka zadního stěrače podlahy	mm	948	1050	948
Pracovní kapacita	m ² /h	3300	3750	3000
Kartáče (průměr nebo délka)	Ø mm	345 (x2)	430 (x2)	150X600 (x2)
Rychlost otáčení kartáčů	ot./min	240	240	575
Přítlak na kartáče	kg	30-50	30-50	30-50
Motor kartáčů	V / W	24/560	24/560	24/1000
Druh pojezdu		autom.	autom.	autom.
Maximální sklon podlahy	%	10 %	10 %	10 %
Rychlost pojezdu	km/h	0-3	0-3	0-3
Motor vysávání	V / W	24/310	24/310	24/310
Podtlak vysavače	mbar	188	188	188
Nádrž na roztok PE	l	80	80	80
Sběrná nádrž PE	l	90	90	90
Hrubá hmotnost stroje připraveného k použití	kg	330	335	335
Akumulátory	V / AhC5	6/200 (x4)	6/200 (x4)	6/200 (x4)
Nabíječka akumulátorů *	V/A	24/25	24/25	24/25
Rozměry prostoru pro akumulátor (Délka / Výška / Hloubka)	mm / mm /	450x305x450	450x305x450	450x305x450
Vnější rozměry stroje (Délka / Výška / Hloubka)	mm / mm /	1448x1095x680	1448x1095x890	1448x1095x680
Hladina akustického tlaku (ve shodě s IEC 704/1)	dB (A)	68,7	68,7	68,7
Hladina vibrací	m/s ²	1,07	1,07	1,07

* verze CB s vestavěnou nabíječkou akumulátorů



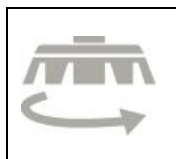
SYMBOLY POUŽITÉ NA STROJI



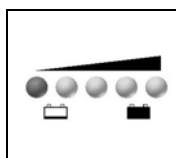
Symbol kohoutu
Používá se pro označení přepnutí regulace vody (Verze FSS)



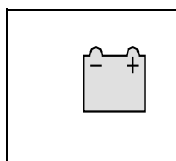
Symbol čistícího prostředku
Používá se pro označení přepnutí regulace čistícího prostředku (Verze FSS)



Symbol odepnutí kartáče (Model MX 50)
Používá se pro označení automatického odepnutí kartáče



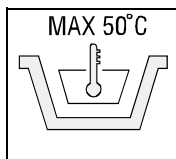
Indikátor úrovně nabití akumulátorů.



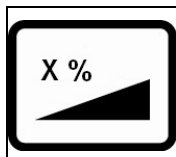
Symbol akumulátorů



Pozor, nebezpečí plynoucí z přítomnosti napětí 110-220 voltů.



Označuje maximální teplotu čistícího roztoku
Je umístěn v blízkosti nalévacího hrdla nádrže na čistící roztok



Informuje o maximálním překonatelném sklonu.



ZÁKLADNÍ BEZPEČNOSTNÍ POKYNY

Níže uvedené pokyny je třeba důsledně dodržovat s cílem vyhnout se ublížení na zdraví obsluhy a poškození stroje.

- Pozorně si prostudujte štítky na stroji, ze žádných důvodů je nezakrývejte a v případě poškození je okamžitě vyměňte.
- Stroj musí být používán výhradně autorizovaným personálem, vyškoleným k jeho používání.
- Během činnosti stroje dávejte pozor na další osoby a hlavně na děti.
- Stroj není vhodný pro čištění kobereců.
- Zásuvka pro připojení napájecího kabelu nabíječky akumulátorů musí být vybavena vyhovujícím uzemněním.
- Zabraňte poškození napájecího kabelu stroje jeho stlačením, ohnutím nebo namáháním.
- V případě zjištění poškození napájecího kabelu nabíječky akumulátorů v jakémkoli rozsahu se okamžitě obraťte na středisko servisní služby **FIMAP**.
- Nemíchejte spolu čisticí prostředky různých druhů, abyste zabránili vytváření škodlivých plynů.
- Nepokládejte na stroj nádoby s tekutinami.
- Stroj byl navržen pro použití nasucho a nesmí být používán ani skladován v podmínkách vlhkosti.
- Skladovací teplota musí být v rozsahu od -25 °C do +55 °C; neskladujte stroj ve vlhkém prostředí v exteriéru.
- Pracovní prostředí: Teplota prostředí v rozsahu od 0 °C do 40 °C s relativní vlhkostí od 30 do 95 %.
- Nepoužívejte stroj ve výbušné atmosféře.
- Nepoužívejte stroj v úloze dopravního prostředku.
- Nepoužívejte kyselý roztok, které by mohly stroj poškodit.
- Zabraňte tomu, aby se kartáče otáčely při zastaveném stroji, abyste tak předešli poškození podlahy.
- Nevysávejte hořlavé tekutiny.
- Nepoužívejte zařízení k odstraňování nebezpečného prachu.
- V případě požáru použijte k hašení stroje práškový hasicí přístroj. Nepoužívejte vodu.
- Nenechávejte zařízení do regálů nebo lešení, kde existuje nebezpečí pádu předmětů z výšky.
- Při použití stroje na místech s rizikem pádu předmětů musí být stroj vybaven zařízeními na ochranu proti pádu předmětů.
- Nepoužívejte zařízení na površích s vyšším sklonem, jak je uvedeno na štítku s technickými údaji.
- Stroj musí provádět mytí a sušení zároveň. Jiný postup se dá použít pouze v prostorách, kam mají nepovolané osoby zakázaný přístup. Prostory s mokrou podlahou vhodně označte.
- Při zjištění poruch v činnosti stroje se ujistěte, zda nejsou zapříčiněny neprovedenou údržbou. V opačném případě požádejte o zásah středisko servisní služby **FIMAP**.
- V případě výměny dílů požádejte o **ORIGINÁLNÍ** náhradní díly značkovou prodejnu a/nebo autorizovaného prodejce **FIMAP**.
- Při každém zásahu do stroje v rámci údržby vypněte stroj a odpojte napájecí konektor akumulátoru.
- Neodstraňujte pevné ochranné kryty, které se dají odmontovat pouze s použitím nástrojů.
- Neumývejte stroj přímým proudem vody nebo vodou pod tlakem ani korozivními přípravky.
- Nejméně jednou ročně nechte zkontrolovat stroj v servisním středisku **FIMAP**.
- Abyste zabránili vytváření inkrustací na filtru v nádrži na čisticí roztok, neplňte stroj čisticím roztokem několik dnů před použitím stroje.
- Před použitím stroje zkontrolujte, zda jsou všechny pohyblivé i pevné ochranné kryty umístěné způsobem znázorněným v tomto návodu k použití a údržbě.
- Zajistěte likvidaci recyklovatelných materiálů za důsledného dodržení nařízení platných zákonů.
- Když musí být váš stroj **FIMAP** po letech cenné služby vyřazen z provozu, zabezpečte vhodnou likvidaci materiálů, které jsou jeho součástí, a mějte na paměti, že byl celý vyroben z recyklovatelných materiálů.
- Používejte pouze kartáče dodané spolu se zařízením nebo kartáče uvedené v návodu k použití a údržbě (str.37). Použití jiných kartáčů může ohrozit bezpečnost obsluhy.
- Před demontáží akumulátoru je třeba odpojit elektrické napájení.
- Akumulátor se musí ze stroje vyjmout ještě před jeho likvidací.
- Akumulátor a nabíječku akumulátoru je třeba odstranit bezpečným způsobem při důsledném dodržení místních předpisů.
- Stroj není vhodný k tomu, aby jej používaly děti a osoby se sníženými fyzickými, duševními nebo sensorickými schopnostmi nebo osoby s nedostatkem zkušeností, s výjimkou případu, kdy jsou tyto osoby pod dozorem nebo jsou vyškoleny k používání stroje osobou odpovědnou za jejich bezpečnost.
- Děti by měly být pod dozorem, abyste se ubezpečili, že si se zařízením nehrají.
- Aby se předešlo neautorizovanému použití, po použití stroje odložte klíč.
- Při ponechání stroje bez dozoru zařaďte parkovací brzdu, abyste zabránili náhodným pohybům stroje.



PŘÍPRAVA STROJE

1. MANIPULACE SE ZABALENÝM STROJEM

Stroj se nachází ve specifickém obalu.

Nelze na sebe naložit více než dva obaly.

Celková hmotnost je 130 kg (bez akumulátorů) Mx

V případě SMx je to 175 kg

Vnější rozměry obalu jsou:

VERZE Mx

A: 1260mm

B: 720mm

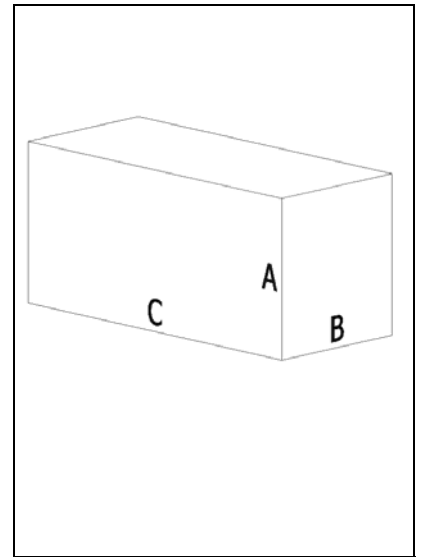
C: 1660mm

VERZE SMx

A: 1760mm

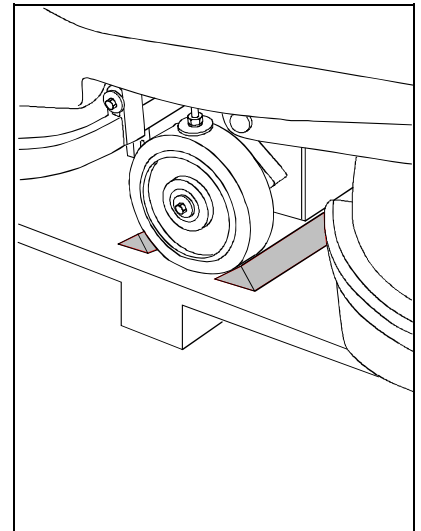
B: 1020mm

C: 1270mm

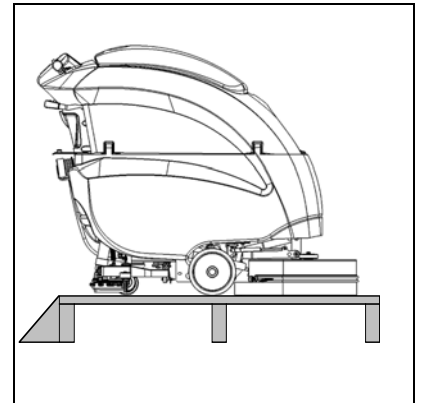


2. ROZBALENÍ STROJE

1. Odstraňte vnější obal.
2. Stroj je připevněn k plošině kužely, které blokuji kola.
3. Odstraňte kužely.



4. S použitím nakloněné roviny spusťte stroj z plošiny jeho posunutím ve směru zpětného chodu. Zabraňte prudkým nárazům na podstavec.
5. Uschovejte plošinu pro případnou další přepravu.



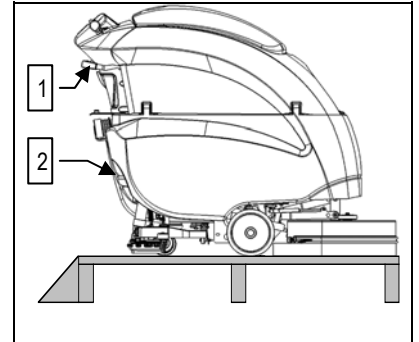


PŘÍPRAVA STROJE

3. PŘEPRAVA STROJE

Za účelem bezpečného provedení přepravy stroje je třeba dodržet následující postup:

1. Pro přepravu stroje použijte přednostně plošinu jako podklad stroje a připevněte na ni kužely pro zajištění kol v souladu se znázorněním uvedeným v předchozím odstavci.
2. Spusťte stěrač podlahy (1) prostřednictvím páky.
3. Pedálem pusťte podstavec (2) a nechte jej opřít o plošinu.
4. Zabrzďte stroj potáhnutím příslušné brzdové páky.



4. VLOŽENÍ AKUMULÁTORŮ

Stroj může být dodán s vestavěnou nabíječkou akumulátorů a včetně akumulátorů.

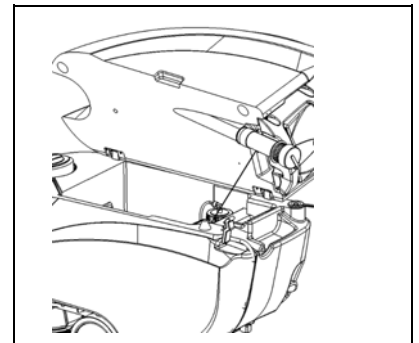
V případě použití jiných akumulátorů než těch, které byly dodány spolu se strojem, nechte zkontrolovat konfiguraci nabíječky akumulátorů a řídicí karty akumulátorů oprávněnému technikovi, vyškolenému servisním střediskem FIMAP.

Před použitím stroje proveďte jeden cyklus nabíjení akumulátorů.

Akumulátory musí být uloženy v příslušném prostoru nacházejícím se pod sběrnou nádrží a musí splňovat požadavky Normy CEI 21-5.

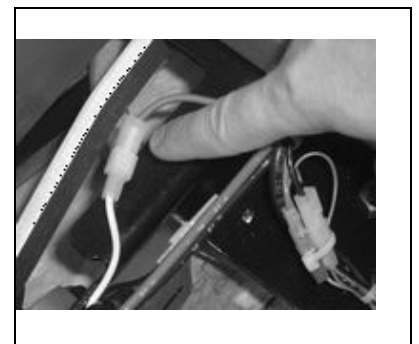
Pro vložení akumulátorů je třeba:

1. Zkontrolujte, zda je nádrž na roztok prázdná, a v opačném případě ji kompletně vyprázdnit.
2. Zkontrolujte, že je správně zařazena parkovací brzda
3. Zkontrolovat, zda se vypínač s klíčem nachází v poloze „0“.
4. Spustit stěrač podlahy a podstavec (viz příslušné kapitoly).
5. Otevřít zadní závěs zavření horní nádrže.
6. Pootočít nádrž až na konec dráhy prostřednictvím boční rukojeti.



UPOZORNĚNÍ: Před vložení akumulátorů zvedněte a připojte trakční konektor, který se nachází ve spodní části. Tato operace musí být provedena kvalifikovaným personálem. Chybné připojení konektoru může způsobit poruchu stroje.

Tuto operaci je třeba provést pouze na strojích MX a SMx s poloautomatickým náhonem.



7. Zvednout akumulátory za madla nacházející se v horní části.
8. Uložit akumulátory do příslušného prostoru tak, aby byly póly „+“ a „-“ sousedících akumulátorů uloženy vzájemně proti sobě.



PŘÍPRAVA STROJE



UPOZORNĚNÍ: Doporučuje se používat výhradně hermeticky uzavřené akumulátory, aby se zabránilo úniku kyselin!



UPOZORNĚNÍ: Doporučuje se pokaždé používat ochranné rukavice, aby se zabránilo vážnému poranění rukou.

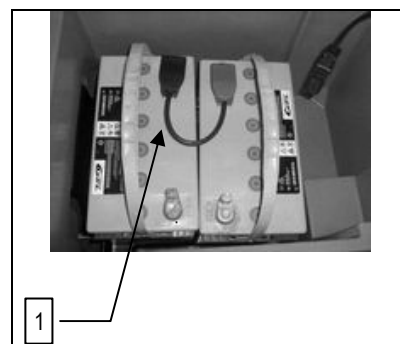


UPOZORNĚNÍ: Doporučuje se zvedat akumulátory a manipulovat s nimi výhradně prostřednictvím zvedacích a přepravních prostředků, které jsou vhodné s ohledem na hmotnost a rozměry.

5. PŘIPOJENÍ AKUMULÁTORŮ (VERZE MX)

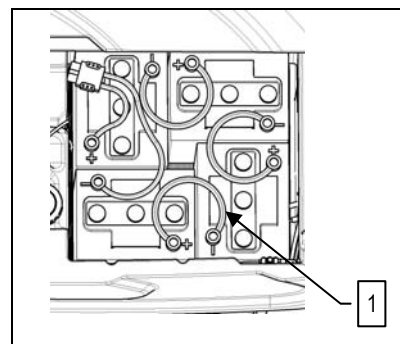
Pro připojení akumulátorů je třeba:

1. Uložit akumulátory do příslušného prostoru tak, aby byly póly „+“ a „-“ sousedících akumulátorů uloženy vzájemně proti sobě.
2. Zapojit akumulátory do série s použitím dodaných přemostňovacích kabelů (3) zapojených k pólům „+“ a „-“.
3. Připojit kabel konektoru akumulátorů ke koncovým pólům „+“ a „-“, abyste na svorkách získali napětí 24V



6. PŘIPOJENÍ AKUMULÁTORŮ (VERZE SMX)

4. Uložit akumulátory do příslušného prostoru tak, aby byly póly „+“ a „-“ sousedících akumulátorů uloženy vzájemně proti sobě.
5. Zapojit akumulátory do série s použitím dodaných přemostňovacích kabelů (3) zapojených k pólům „+“ a „-“.
6. Připojit kabel konektoru akumulátorů ke koncovým pólům „+“ a „-“, abyste na svorkách získali napětí 24V



7. DRUH AKUMULÁTORU

Pro napájení stroje je třeba použít:

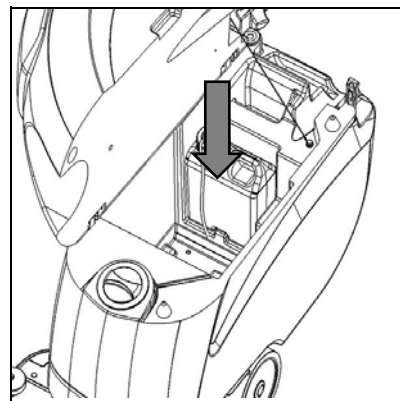
- olověné akumulátory určené pro pohon, s tekutým elektrolytem;
- hermeticky uzavřené akumulátory určené pro pohon, s rekombinací plynů nebo s gelovou technologií.

NELZE POUŽÍT JINÉ TYPY.

Každý akumulátor je tvořen články typu DIN zapojenými do série, které poskytují na svorkách napětí 6 V (SMx) nebo 12 V (Mx).



UPOZORNĚNÍ: Doporučuje se zvedat akumulátory a manipulovat s nimi výhradně prostřednictvím zvedacích a přepravních prostředků, které jsou vhodné s ohledem na hmotnost a rozměry.





PŘÍPRAVA STROJE

Je třeba je zvedat za rukojeti nacházející se v horní části.

Musí být umístěny do příslušného prostoru se spojovacími svorkami obrácenými směrem k zadní části stroje.

Musí být zapojeny do série, aby celkové napětí na svorkách dosahovalo 24V.

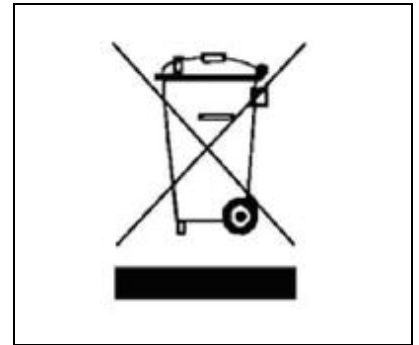
Operace elektrického zapojení musí být provedeny specializovaným a vyškoleným personálem střediska servisní služby FIMAP.

8. ÚDRŽBA A LIKVIDACE AKUMULÁTORU

Při údržbě a nabíjení akumulátorů postupujte dle pokynů dodaných výrobcem akumulátorů.

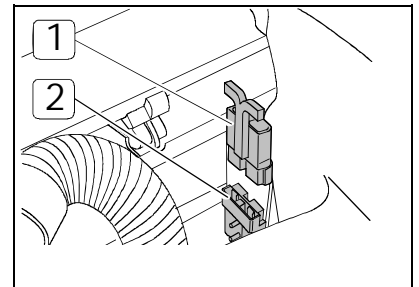
Mimořádnou pozornost je třeba věnovat volbě nabíječky akumulátorů, není-li součástí dodávky, která se liší v závislosti na typu a kapacitě akumulátoru.

Když je akumulátor vyčerpán, je třeba jej nechat odpojit specializovaným a vyškoleným personálem, poté jej zvednout vhodnými zvedacími prostředky za příslušné rukojeti a vytáhnout jej z prostoru pro akumulátory. VYČERPANÉ AKUMULÁTORY, KLASIFIKOVANÉ JAKO NEBEZPEČNÝ ODPAD, MUSÍ BÝT POVINNĚ DORUČENY ORGANIZACI, KTERÁ JE ZÁKONNÝM ZPŮSOBEM AUTORIZOVÁNA K JEJICH LIKVIDACI.



9. PŘIPOJENÍ KONEKTORU ELEKTRICKÉHO ROZVODU

Pod sběrnou nádrží se nachází konektor akumulátorů (2), do kterého je třeba zapojit konektor elektrického rozvodu (1).

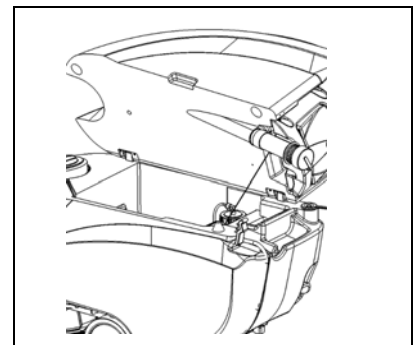


10. NABÍJENÍ AKUMULÁTORŮ S POUŽITÍM VNĚJŠÍ NABÍJEČKY AKUMULÁTORŮ

Abyste nezpůsobili trvalé poškození akumulátorů, je nezbytné zabránit jejich úplnému vybití, a to tak, že zajistíte jejich dobíjení v průběhu několika málo minut po zapnutí blikajícího signálu vybitých akumulátorů.



UPOZORNĚNÍ: Nikdy nenechávejte akumulátory úplně vybité, a to ani v případě, že se stroj nepoužívá. Ujistěte se, že je použita nabíječka akumulátorů vhodná pro nainstalované akumulátory jak z hlediska kapacity, tak i typu.



Pro připojení akumulátorů je třeba:

1. Zkontrolujte, zda je nádrž na roztok prázdná, a v opačném případě ji kompletně vyprázdnit.
2. Zkontrolujte, že je správně zařazena parkovací brzda
3. Zkontrolovat, zda se vypínač s klíčem nachází v poloze „0“.
4. Přemístit stroj do blízkosti nabíječky akumulátorů.
5. Spustit stěrač podlahy a podstavec (viz příslušné kapitoly).
6. Otevřít zadní závěs zavření horní nádrže.
7. Pootočít nádrž až na konec dráhy prostřednictvím boční rukojeti.



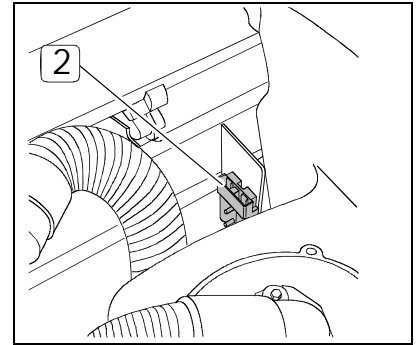
PŘÍPRAVA STROJE

8. Odpojit konektor elektrického rozvodu od konektoru akumulátorů (2).
9. Připojit konektor kabelu nabíječky akumulátoru ke konektoru elektrického rozvodu.

Spojovací konektor nabíječky akumulátorů je dodáván v sáčku obsahujícím tento návod k použití a musí být namontován na kabely nabíječky akumulátorů dle příslušných pokynů.



UPOZORNĚNÍ: Tato operace musí být provedena kvalifikovaným personálem. Chybné připojení konektoru může způsobit poruchu stroje.



10. Připojit právě zapojený kabel k vnější nabíječce akumulátorů.



UPOZORNĚNÍ: Pozorně si přečtěte návod k použití nabíječky akumulátorů, která bude používána pro nabíjení.



UPOZORNĚNÍ: Po celou dobu trvání cyklu nabíjení akumulátorů ponechte otevřenou sběrnou nádrž s cílem umožnit únik exhalací.

11. Po ukončení nabíjecího cyklu je třeba připojit konektor akumulátorů (2) ke konektoru elektrického rozvodu.



UPOZORNĚNÍ: Nebezpečí inhalace plynu a úniku korozivních tekutin.



UPOZORNĚNÍ: Nebezpečí požáru: Nepřibližujte se s volným plamenem

11. NABÍJENÍ AKUMULÁTORŮ S POUŽITÍM VESTAVĚNÉ NABÍJEČKY AKUMULÁTORŮ

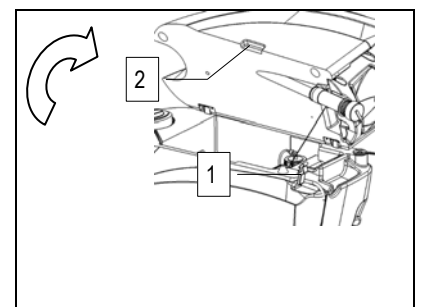
Abyste nezpůsobili trvalé poškození akumulátorů, je nezbytné zabránit jejich úplnému vybití, a to tak, že zajistíte jejich dobíjení v průběhu několika málo minut po zapnutí blikajícího signálu vybitých akumulátorů.



UPOZORNĚNÍ: Nikdy nenechávejte akumulátory úplně vybité, a to ani v případě, že se stroj nepoužívá. Ujistěte se, že je použita nabíječka akumulátorů vhodná pro nainstalované akumulátory jak z hlediska kapacity, tak i typu.

Pro připojení vnitřní nabíječky akumulátorů je potřeba:

1. Zkontrolovat, zda je nádrž na roztok prázdná, a v opačném případě ji kompletně vyprázdnit.
2. Zkontrolovat, zda se vypínač s klíčem nachází v poloze „0“.
3. Přemístit stroj do blízkosti nabíječky akumulátorů.
4. Spustit stěrač podlahy a podstavec (viz příslušné kapitoly).
5. Zařadit parkovací brzdu (viz příslušnou kapitolu)
6. Otevřít zadní závěs závěru horní nádrže (1)
7. Prostřednictvím boční rukojeti (2) otočit nádrž až na konec dráhy



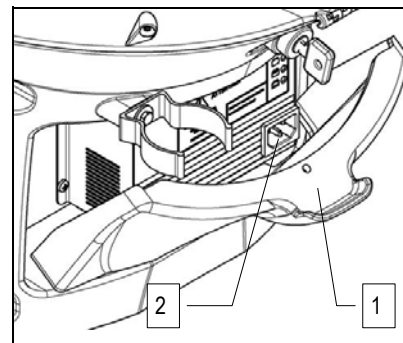


PŘÍPRAVA STROJE

8. Otáčením k sobě otevřete ochranný kryt nabíječky akumulátorů (1)
9. Připojte kabel nabíječky akumulátorů do zásuvky (2) přítomné na stroji
10. Zasuňte zástrčku napájecího kabelu nabíječky akumulátoru do zásuvky elektrické sítě



UPOZORNĚNÍ: Postupujte dle pokynů uvedených v příložené příručce pro správné použití nabíječky akumulátorů.



UPOZORNĚNÍ: Stroj je vybaven automatickým systémem, který vypne napájení elektroinstalace stroje, když se stroj nachází ve fázi nabíjení akumulátorů.

UPOZORNĚNÍ: Abyste nezpůsobili trvalé poškození akumulátorů, je nezbytné zabránit jejich úplnému vybití, a to tak, že zajistíte jejich dobíjení v průběhu několika málo minut po zapnutí blikajícího signálu vybitých akumulátorů.

UPOZORNĚNÍ: Nikdy nenechávejte akumulátory úplně vybité, a to ani v případě, že se stroj nepoužívá.

UPOZORNĚNÍ: Pro každodenní nabití akumulátorů je třeba důsledně dodržovat pokyny výrobce nebo jeho prodejce. Veškeré úkony spojené s instalací a údržbou musí být provedeny specializovaným personálem.

UPOZORNĚNÍ: Před opětovným použitím stroje pokaždé vyčkejte, dokud se nerozsvítí zelená LED na nabíječce akumulátorů



UPOZORNĚNÍ: Nebezpečí inhalace plynu a úniku korozivních tekutin.



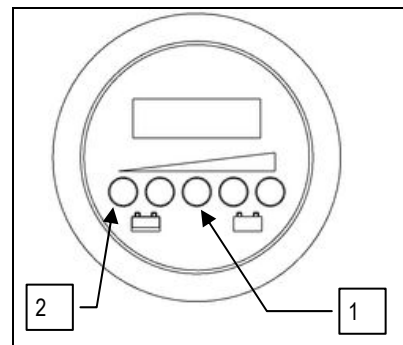
UPOZORNĚNÍ: Nebezpečí požáru: Nepřibližujte se s volným plamenem

12. SIGNALIZÁTOR AKUMULÁTORŮ

Signalizátor akumulátoru je vybaven osmi LED (sedm zelených (1) signalizace nabitých akumulátorů – jedna červená (2) signalizace vybitých akumulátorů).



UPOZORNĚNÍ: Po několika sekundách od rozsvícení červené kontrolky dojde automaticky k vypnutí motoru kartáče. Se zbývajícím nabitím je ještě možné dokončit sušení, dříve, než bude zahájeno nabíjení akumulátorů.



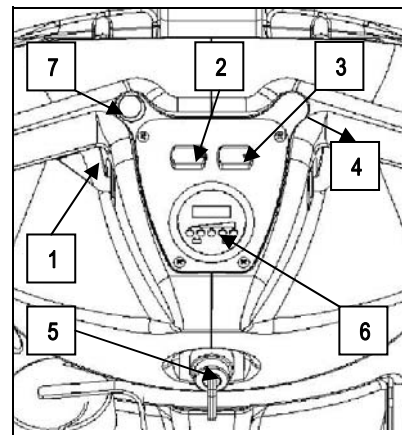


PŘÍPRAVA STROJE

13. PŘÍSTROJOVÝ PANEL

Na přístrojovém panelu se nacházejí následující ovládací a kontrolní prvky:

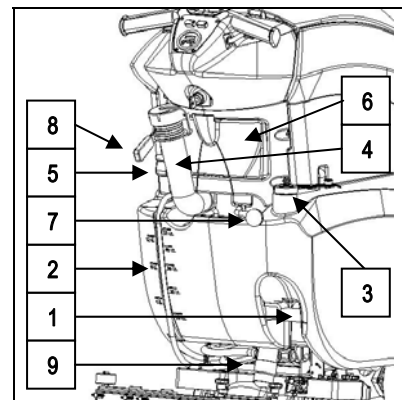
1. Páky ovládání kartáčů/pohonu (nacházející se pod rukojetí)
2. Přepínač regulace výstupu vody (Verze FSS)
3. Přepínač regulace výstupu čistícího prostředku (Verze FSS)
4. Tlačítko automatického odepnutí kartáčů (Verze Mx 50 Bt)
5. Klíčový vypínač on/off (zap./vyp.)
6. Displej úrovně nabití akumulátorů / počítadla hodin
7. Kulová rukojeť nastavení rychlosti.



14. SOUČÁSTI NACHÁZEJÍCÍ SE V ZADNÍ ČÁSTI

V zadní části stroje se nacházejí následující součásti:

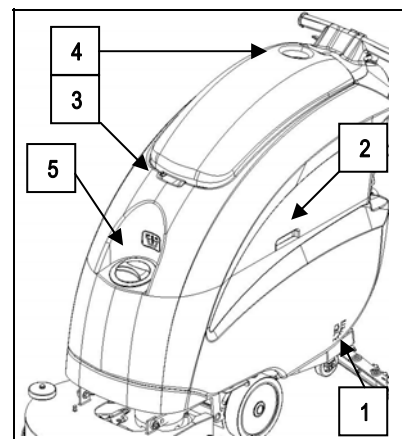
1. Pedál zvedání kartáčů
2. Trubka na kontrolu hladiny vody
3. Uzávěr plnění nádrže na roztok vodou
4. Vypouštěcí trubka s uzávěrem sběrné nádrže
5. Závěs zavírání nádrží
6. Prostor pro nabíječku akumulátorů/odkládací prostor (podle modelu)
7. Páka zvedání stěrače podlahy
8. Páka brzdy
9. Filtr roztoku



15. ČELNÍ - BOČNÍ SOUČÁSTI

K bočním součástem stroje patří:

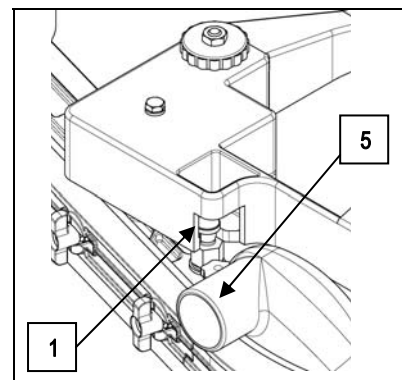
1. Páka manuální regulace výstupu čisté vody
2. Rukojeť zvedání sběrné nádrže
3. Rukojeť zvedání vysávací jednotky
4. Horní odkládací prostor
5. Uzávěr plnění nádrže vodou-roztokem



16. MONTÁŽ STĚRAČE PODLAHY

Stěrač podlahy, který je z důvodů zabalení dodáván odmontovaný ze stroje, je třeba namontovat na stroj. Je třeba zvednout stěrač podlahy prostřednictvím páky, a poté:

1. Nadzvednout stěrač podlahy a zasunout do otvoru úchytu levý sloupek (1).
2. Posunout úchytovou páku (2) směrem doleva.
3. Nadzvednout stěrač podlahy a zasunout do otvoru úchytu pravý sloupek (3).
4. Uvolnit úchytovou páku (2) za účelem jejího zajištění v plochem uložení sloupku.
5. Zasunout vysávací hadici (4) do příslušného nátrubku stěrače podlahy (5) a věnovat pozornost skutečnosti, že hadice prochází napravo od zvedacího kabelu.

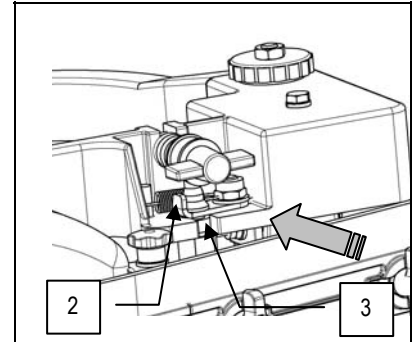




PŘÍPRAVA STROJE

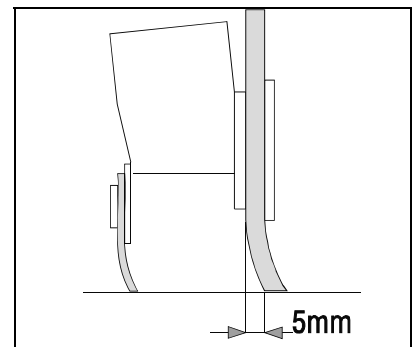


UPOZORNĚNÍ: Tyto operace musí být provedeny s použitím rukavic pro ochranu před možným stykem s okraji nebo hroty kovových předmětů.



17. SEŘÍZENÍ SKLONU STĚRAČE PODLAHY

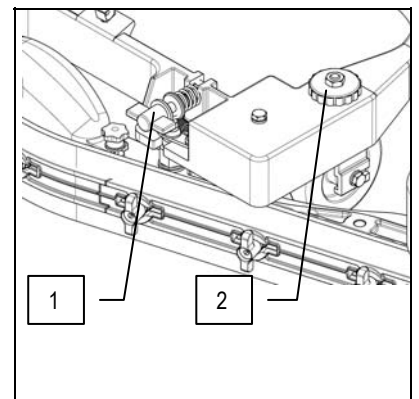
Během chodu musí zadní guma pracovat mírně ohnutá dozadu, rovnoměrně, pod úhlem přibližně 45° vůči podlaze po celé své délce, přibližně 5mm. V případě potřeby je možné za účelem zvýšení ohybu gumy naklonit těleso stěrače podlahy otáčením seřizovacího šroubu (1) proti směru hodinových ručiček. Za účelem zvýšení ohybu gumy na bocích stěrače podlahy otáčejte seřizovacím šroubem ve směru hodinových ručiček. Po ukončení seřízení zajistěte přítužnou matici.



18. SEŘÍZENÍ VÝŠKY STĚRAČE PODLAHY

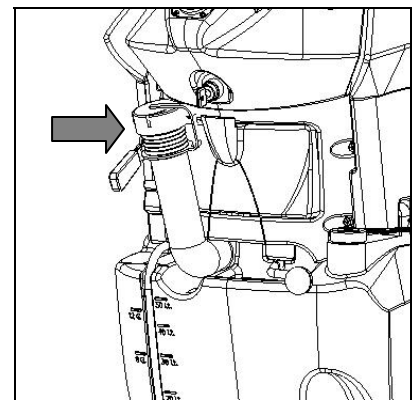
Stěrač podlahy musí být výškově nastaven v závislosti na opotřebení gum. Za tímto účelem pootočte otočnou rukojeť (2) proti směru hodinových ručiček za účelem zvednutí a ve směru hodinových ručiček za účelem jeho spuštění.

Poznámky: Pro činnost stěrače v poloze paralelní vůči podlaze je třeba, aby bylo pravé i levé kolečko nastaveno do stejné polohy.



19. SBĚRNÁ NÁDRŽ

Zkontrolujte, zda je sběrná nádrž prázdná, a v opačném případě proveďte její úplné vyprázdnění. Zkontrolujte, zda je uzávěr vypouštěcí trubky, nacházející se v zadní části stroje, správně uzavřen.

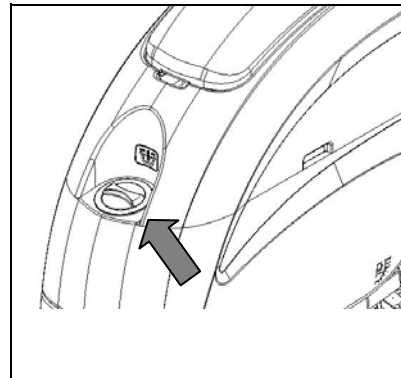




PŘÍPRAVA STROJE

20. NÁDRŽ NA ROZTOK

Při každém naplnění nádrže na roztok zajistěte úplné vyprázdnění sběrné nádrže. Sejměte přední plnicí uzávěr a zkontrolujte, zda je správně namontován filtr roztoku. Zkontrolujte, zda je víko s filtrem, umístěné pod nádrží, správně zavřeno.



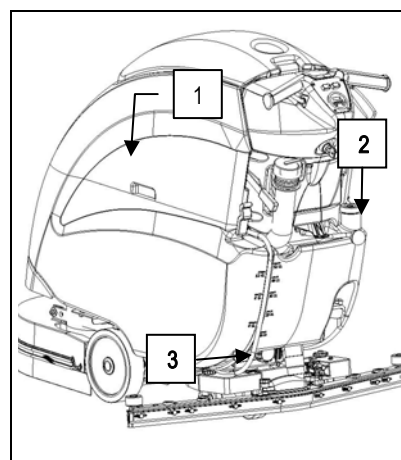
21. ČISTICÍ ROZTOK (VERZE BEZ FSS)

Provedte naplnění čistou vodou, o teplotě nepřesahující 50°C. Nádrž na roztok lze naplnit předním otvorem (1) se šroubovacím uzávěrem, i zadním otvorem (2) s gumovým uzávěrem; úkolem zadního uzávěru je udržet samostatně hadici s vodou. Množství vody, která se nachází v nádrži, lze kontrolovat prostřednictvím zadní trubky (3).

Přidejte do nádrže tekutý čisticí prostředek v koncentraci a způsobem doporučenými výrobcem. Aby se předešlo tvorbě nadměrného množství pěny, která by poškodila motor vysávání, použijte minimální množství čisticího prostředku.



UPOZORNĚNÍ: Vždy používejte čisticí prostředek se sníženou tvorbou pěny. Aby se bezpečně předešlo nadměrné tvorbě pěny, před zahájením pracovní činnosti nalijte do sběrné nádrže malé množství tekutého protipěnového prostředku. Nepoužívejte kyseliny v čistém stavu.



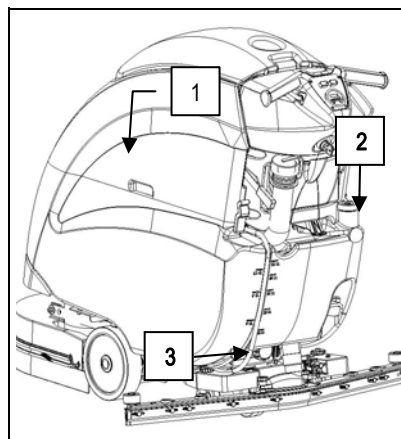
UPOZORNĚNÍ: Pokaždé používejte čisticí prostředky, které mají na štítku svých nádob uvedeno označení jejich použitelnosti pro stroje na mytí a sušení podlah. Nepoužívejte kyselé a alkalické výrobky ani rozpouštědla, která neobsahují uvedené označení. Dále se doporučuje používat čisticí prostředky s omezenou tvorbou pěny. Nepoužívejte kyseliny v čistém stavu a nepoužívejte vyšší dávkování čisticího prostředku, než je uvedeno na štítku v příslušenství.



UPOZORNĚNÍ: Doporučuje se při každém zacházení s čisticími prostředky nebo kyselými nebo alkalickými roztoky pokaždé používat ochranné rukavice s cílem zabránit vážnému poranění rukou.

22. ČISTICÍ ROZTOK (VERZE S FSS)

Provedte naplnění čistou vodou, s teplotou nepřesahující 50°C. Nádrž na roztok lze naplnit předním otvorem (1) se šroubovacím uzávěrem, i zadním otvorem (2) s gumovým uzávěrem; úkolem zadního uzávěru je udržet samostatně hadici s vodou. Množství vody, která se nachází v nádrži, lze kontrolovat prostřednictvím zadní trubky (3).



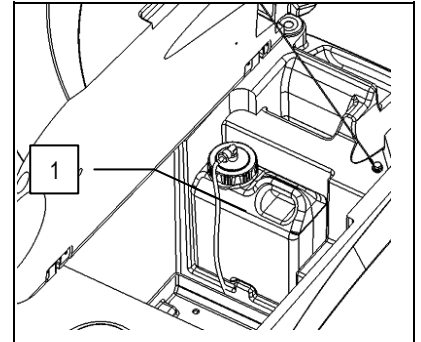


PŘÍPRAVA STROJE

Naplňte kanystr (1) přítomný ve vnitřním prostoru za akumulátory tekutým čisticím prostředkem podle pokynů na štítku. Ujistěte se, že jste správně uzavřeli šroubovací uzávěr, abyste zabránili úniku tekutiny během běžného použití stroje.



UPOZORNĚNÍ: Vždy používejte čisticí prostředek se sníženou tvorbou pěny. Aby se bezpečně předešlo nadměrné tvorbě pěny, před zahájením pracovní činnosti nalijte do sběrné nádrže malé množství tekutého protipěnového prostředku. Nepoužívejte kyseliny v čistém stavu.



UPOZORNĚNÍ: Systém automatického dávkování FSS byl navržen pro práci s tekutým čisticím prostředkem. Z tohoto důvodu je procentuální podíl čisticího prostředku v roztoku podmíněn chybou maximálně 5% vzhledem ke zvolené jmenovité hodnotě.



UPOZORNĚNÍ: Dávkovací systém je mimořádně vhodný pro časté čištění v rámci údržby.

Je možné používat kyselé nebo alkalické čisticí prostředky pro údržbu s hodnotami pH v rozmezí od 4 do 10, které neobsahují: oxidační činidla, chlor nebo brom, formaldehyd, minerální rozpouštědla.

Použité čisticí prostředky musí být vhodné pro použití se strojem pro mytí a sušení podlah.

Když se systém nepoužívá denně, po ukončení pracovní činnosti umyjte okruh vodou. Systém lze vyloučit. V případě občasného použití čisticích prostředků s pH v rozmezí 1-3 nebo 11-14 použijte stroj pro mytí a sušení podlah v běžném režimu a přidejte čisticí prostředek do nádrže s čistou vodou a vylučte dávkovací okruh.



UPOZORNĚNÍ: Pokaždé používejte čisticí prostředky, které mají na štítku svých nádob uvedeno označení jejich použitelnosti pro stroje na mytí a sušení podlah. Nepoužívejte kyselé a alkalické výrobky ani rozpouštědla, která neobsahují uvedené označení.

Dále se doporučuje používat čisticí prostředky s omezenou tvorbou pěny. Nepoužívejte kyseliny v čistém stavu a nepoužívejte vyšší dávkování čisticího prostředku, než je uvedeno na štítku v příslušenství.



UPOZORNĚNÍ: Doporučuje se při každém zacházení s čisticími prostředky nebo kyselými nebo alkalickými roztoky pokaždé používat ochranné rukavice s cílem zabránit vážnému poranění rukou.

23. MONTÁŽ KARTÁČE (PODSTAVEC S JEDNÝM KOTOUČOVÝM KARTÁČEM)

Při montáži kartáče postupujte následovně:

1. Nadzvedněte podstavec prostřednictvím příslušného pedálu (1).
2. Při nadzvednutém podstavci se pokuste umístit kartáč do blízkosti úchytu na stroji.
3. Opětovným použitím pedálu (1) spusťte podstavec.
4. Přetočte klíč do polohy „1“.

Detergente standard Standard detergent	Detergente concentrato Concentrated detergent
0,5%	0,1%
1%	0,2%
1,5%	0,3%
2%	0,4%
2,5%	0,5%
3%	0,6%
3,5%	0,7%

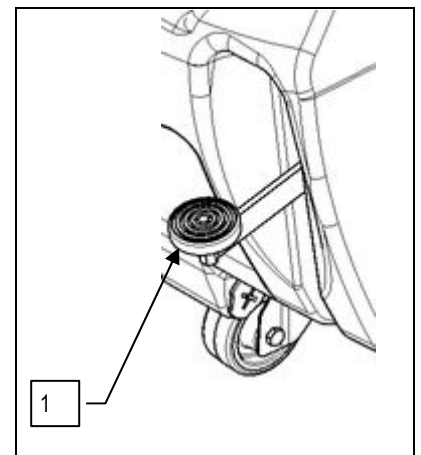
MODALITA' D'USO:
Inserire la tanica o versare direttamente il detergente nella tanica da 5 litri in dotazione.
Selezionare, tramite il selettore sul cruscotto, la % diluizione detergente desiderata tra i valori indicati nella tabella.

MODALITA' D'USO:
Versare 1 litro di detergente concentrato e riempire completamente di acqua la tanica da 5 litri in dotazione.
Selezionare, tramite il selettore sul cruscotto, la % diluizione detergente desiderata tra i valori indicati nella tabella.

INSTRUCTIONS:
Insert the can or pour directly the detergent into the 5 liter can.
Select with the knob on the instrument panel the dilution % you need among the values indicated in the table.

INSTRUCTIONS:
Pour 1 liter concentrated detergent and fill completely the equipped 5 liter can with water.
Select with the knob on the instrument panel the dilution % you need among the values indicated in the table.

pH
min 4
max 10





PŘÍPRAVA STROJE

5. Při aktivaci páky kontroly přítomnosti obsluhy (2) dojde k automatickému uchycení kartáče.

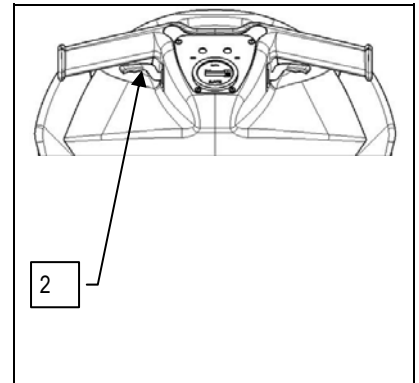


UPOZORNĚNÍ: Během této operace se ujistěte, že se v blízkosti stroje nenacházejí osoby ani zvířata.

UPOZORNĚNÍ: Zkontrolujte, zda je kartáč správně uchycen. V opačném případě by se stroj mohl pohybovat náhlým a nepravidelným způsobem.



UPOZORNĚNÍ: Doporučuje se pokaždé používat ochranné rukavice, aby se zabránilo vážnému poranění rukou.

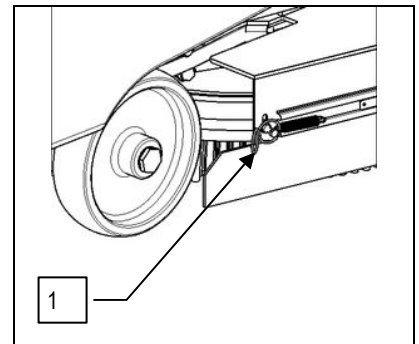


24. MONTÁŽ GUMOVÉ ZÁSTĚRKY PODSTAVCE S JEDNÝM KOTOUČOVÝM KARTÁČEM

Z důvodu zabalení se gumové zástěrky dodávají v rámci příslušenství stroje. Vyvlečte háček (1) pružiny úchytného šroubu v pravé části podstavce, natočte gumu kolem podstavce a umístěte ji tak, aby byla symetrická vůči kartáči. Vraťte zpět předtím vyvlečenou lištu připevněním háčku (1) pružiny úchytného šroubu.



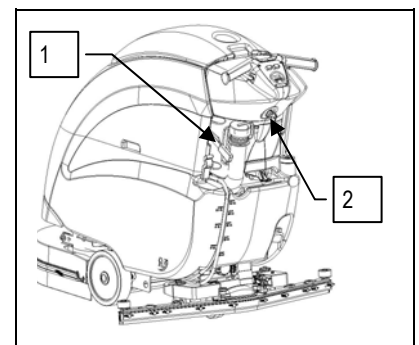
UPOZORNĚNÍ: Doporučuje se pokaždé používat ochranné rukavice, aby se zabránilo vážnému poranění rukou.



25. MONTÁŽ KARTÁČE (PODSTAVCE S DVOJITÝM KOTOUČOVÝM KARTÁČEM)

Při montáži kartáčů postupujte následovně:

1. Zabrzděte stroj prostřednictvím boční páky parkovací brzdy (1).
2. Nadzvedněte podstavec prostřednictvím příslušného pedálu.
3. Zkontrolujte, zda se klíč nachází v poloze „0“ (2).
4. S nadzvednutým podstavcem umístěte kartáče do uložení kotouče pod podstavcem jejich otáčením až do polohy, ve které se tři knoflíky dostanou do výklenků samotného kotouče; otáčejte do zacvaknutí, aby došlo k posunutí knoflíku směrem k úchytné pružině, až do realizace zajištění.



Na obrázku je vyznačen směr otáčení pro uchycení pravého kartáče; v případě levého kartáče otáčejte opačným směrem.

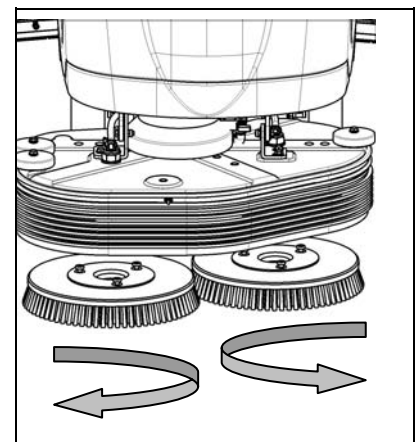


UPOZORNĚNÍ: Během této operace se ujistěte, že se v blízkosti stroje nenacházejí osoby ani zvířata.

UPOZORNĚNÍ: Zkontrolujte, zda jsou kartáče správně uchyceny. V opačném případě by se stroj mohl pohybovat náhlým a nepravidelným způsobem.



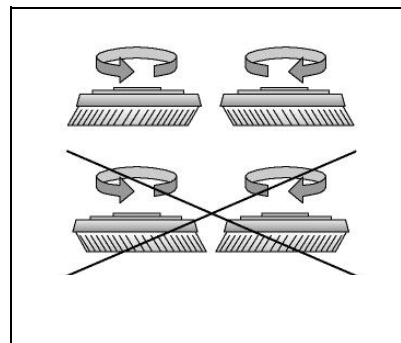
UPOZORNĚNÍ: Doporučuje se pokaždé používat ochranné rukavice, aby se zabránilo vážnému poranění rukou.





PŘÍPRAVA STROJE

5. Doporučuje se každodenně zaměnit polohu pravého kartáče s levým a opačně. Když kartáče nejsou nové a mají zdeformované štětiny, je lépe je namontovat do stejné polohy (pravý napravo a levý nalevo), aby se zabránilo tomu, že odlišný sklon štětín způsobí přetížení motoru kartáčů a nadměrné vibrace.



26. MONTÁŽ GUMOVÉ ZÁSTĚRKY PODSTAVCE S DVOJITÝM KOTOUČOVÝM KARTÁČEM

Z důvodu zabalení se gumové zástěrky dodávají v rámci příslušenství stroje.

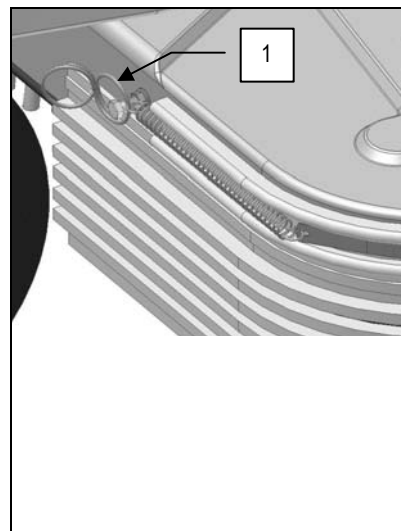
Při montáži gumové zástěrky postupujte následovně:

1. Zabrzděte stroj prostřednictvím boční páky parkovací brzdy.
2. Odmontujte lišty pro přitlačení gumy vyvlečením háčku pružiny (1) z úchytného šroubu.
3. Oviňte gumu kolem podstavce a do centrálního otvoru zasuňte upevňovací šroub podstavce.
4. Uchyťte zpět lišty pro přitlačení gumy počínaje středem podstavce a uchyťte pružinu (1) upevňovacího šroubu.

Dávejte pozor, aby nedošlo k záměně pravé lišty za levou, protože lišty nejsou stejné.



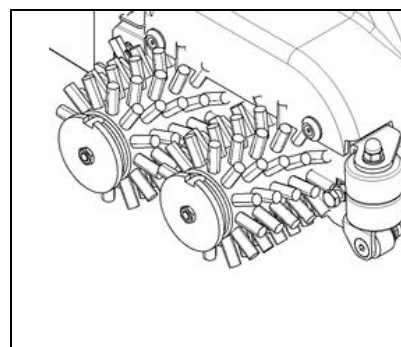
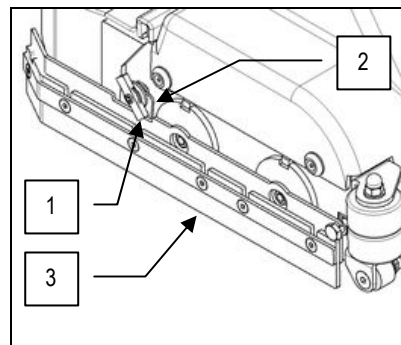
UPOZORNĚNÍ: Doporučuje se pokaždé používat ochranné rukavice, aby se zabránilo vážnému poranění rukou.



27. MONTÁŽ KARTÁČE (PODSTAVCE S VÁLCOVÝMI KARTÁČI) MX 50S

Při montáži válcovitých kartáčů postupujte následovně:

1. Zabrzděte stroj prostřednictvím boční páky parkovací brzdy.
2. Zkontrolujte, zda se vypínač s klíčem nachází v poloze „0“.
3. Nadzvedněte podstavec prostřednictvím příslušného pedálu.
4. Povolte plastovou matici (1).
5. Otočte doraz boční zástěrky (2).
6. Vyvlečte zástěrku (3).
7. Vyjměte volnoběžné náboje.
8. Vložte do tunelu kartáč (stranu s 5 zuby) až do jeho uchycení v unášecím náboji
9. Zasuňte volnoběžný náboj pohyblivého držáku kartáče (stranou s 6 zuby)
10. Zopakujte uvedenou operaci i pro druhý kartáč
11. Proveďte zpětnou montáž boční zástěrky (3)
12. Otočte doraz boční zástěrky (2).
13. Připevněte plastovou matici (1).





PŘÍPRAVA STROJE

Dávejte pozor, aby nedošlo k výměně kartáčů; kartáč světlemodré barvy musí být umístěn do zadního volnoběžného náboje.

Dávejte pozor na montáž kartáčů; montáž je prováděna správně, když směr štětín vytváří X při pohledu na kartáče shora.

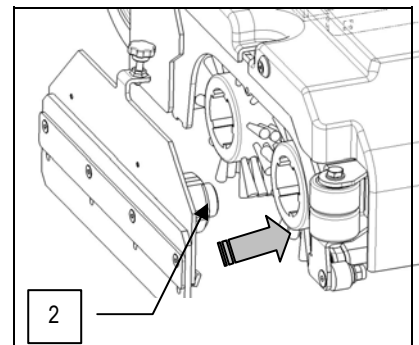
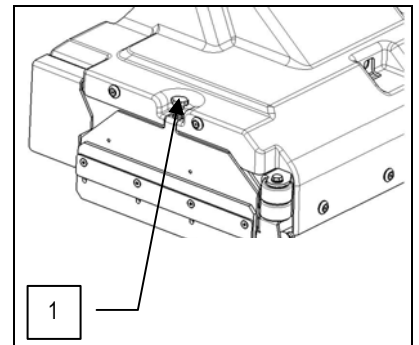


UPOZORNĚNÍ: Doporučuje se pokaždé používat ochranné rukavice, aby se zabránilo vážnému poranění rukou.

28. MONTÁŽ KARTÁČE (PODSTAVCE S VÁLCOVÝMI KARTÁČI) SMX 60S

Při válcových montáži kartáčů postupujte následovně:

1. Zabrzďte stroj prostřednictvím boční páky parkovací brzdy.
2. Nadzvedněte podstavec prostřednictvím příslušného pedálu.
3. Zkontrolujte, zda se vypínač s klíčem nachází v poloze „0“.
4. Vytlačte pravou boční zástěrku povolením šroubu s plastovou hlavou (1).
5. Zasuňte do tunelu kartáč (stranou s 5 zuby) až po jeho uchycení za unášecí náboj, který se nachází na opačné straně tunelu
6. Zasuňte volnoběžný náboj (1) pohyblivého držáku kartáče (stranou s 5 zuby)
7. Zopakujte uvedenou operaci i pro druhý kartáč
8. Namontujte zpět boční zástěrku zašroubováním šroubu s plastovou hlavou (1).



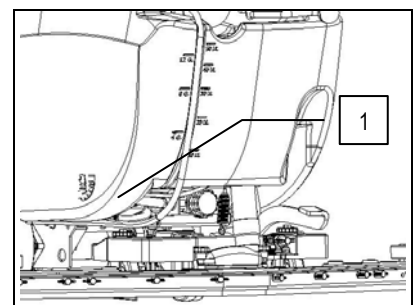
Dávejte pozor na montáž kartáčů; montáž je prováděna správně, když směr štětín vytváří X při pohledu na kartáče shora.



UPOZORNĚNÍ: Doporučuje se pokaždé používat ochranné rukavice, aby se zabránilo vážnému poranění rukou.

29. REGULACE ROZTOKU VERZE BEZ FSS

Množství vody můžete regulovat bočním kohoutem (1).

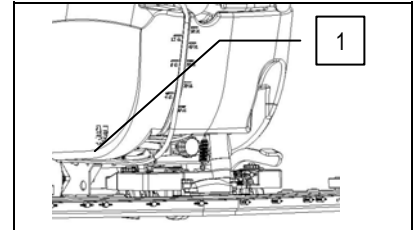




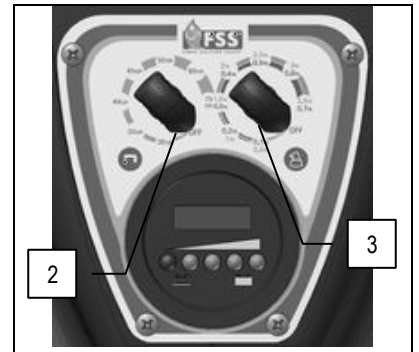
PŘÍPRAVA STROJE

30. REGULACE ČISTICÍHO PROSTŘEDKU S FSS

Prostřednictvím bočního ventilu (1) nastavte maximální množství vycházející vody.



1. Nastavte proud čistícího roztoku přiváděného ke kartáčům otáčením levého voliče s plastovou hlavou (2) ve směru hodinových ručiček. Množství roztoku se mění od minimálních 30 litrů/hodinu až po maximálních 75 litrů/hodinu se 7 stanovenými body dávkování. Správný proud roztoku musí být úměrný intenzitě znečištění podlahy. Dále je třeba vzít v úvahu, že doba, která je k dispozici pro nepřetržitou pracovní činnost, závisí na množství vody, které se nachází v nádrži. Například pracovní dosah s plnou nádrží (přibližně 85 litrů) a voličem (2) nastaveným na 30 je přibližně 3 hodiny.
2. Nastavte procentuální podíl tekutého čistícího prostředku nacházejícího se v roztoku otáčením pravého voliče s plastovou hlavou (3). Nejnižší hodnota je rovna 0,5 % (pro standardní čistící prostředky) nebo 0,1% (pro koncentrovaný čistící prostředek, rozředěný podle pokynů na štítku příslušenství stroje), zatímco nejvyšší hodnota je rovna 3,5 % nebo 0,7 %, se 7 stanovenými kroky. Vysoké procentuální podíly čistícího prostředku se nastavují v případě přítomnosti značně mastného znečištění podlahy.

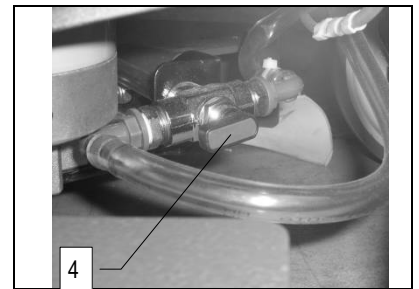


UPOZORNĚNÍ: V případě že systém FSS nefunguje nebo si přejete pracovat bez tohoto zařízení, je možné zasáhnout prostřednictvím kohoutu (4) namontovaného na podstavci kartáčů v blízkosti motoru a otočit páku o 180° v souladu s obrázkem. Dále otočte otočné ovladače (2) a (3) proti směru hodinových ručiček až do polohy „OFF“ (vypnuto).

UPOZORNĚNÍ: Před zahájením regulace roztoku se ujistěte o přítomnosti čistícího prostředku v příslušném vnitřním kanystru a o otevření bočního kohoutu vody.

Aby se zabránilo neoprávněnému zásahu do provedeného nastavení, je možné vytáhnout dva gumové otočné ovladače, které ovládají dva přepínače, a zakrýt příslušné dva otvory plastovými krytkami dodanými v rámci příslušenství stroje.

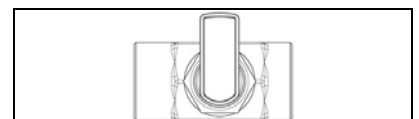
Za účelem vyřešení případných poruch systému FSS se obraťte na servisní službu FIMAP.



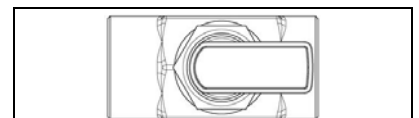
UPOZORNĚNÍ: Pokud umístíte páku ventilu do této polohy, systém dávkování se vypne a čistící roztok bude na kartáče padat samospádem. Dále otočte voliče (2) a (3) proti směru hodinových ručiček až do polohy „0“.



UPOZORNĚNÍ: Pokud umístíte páku ventilu do této polohy, na kartáče nebude vycházet žádný čistící prostředek. Dále otočte voliče (2) a (3) proti směru hodinových ručiček až do polohy „0“.



UPOZORNĚNÍ: Pokud umístíte páku ventilu do této polohy, systém dávkování FSS je aktivní.



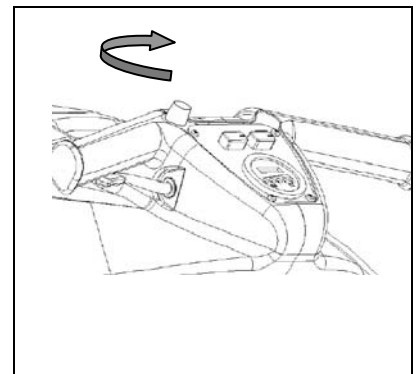
31. NASTAVENÍ POTENCIOMETRU

Při nastavování rychlosti pojezdu potenciometrem postupujte následovně:

1. Zkontrolujte, zda se otočný ovladač potenciometru nachází v poloze odpovídající minimu.
2. Zkontrolujte, zda je nadzvednutý ze země podstavec a stěrač podlahy.
3. Otočte hlavním vypínačem s klíčem do polohy „ON“ (ZAP.).
4. Aktivujte páky kontroly přítomnosti obsluhy nacházející se na řídicích, čímž dojde k zahájení pohybu stroje.
5. Nastavte požadovanou rychlost pojezdu postupným otáčením otočného ovladače ve směru hodinových ručiček.



UPOZORNĚNÍ! Rychlost zpětného chodu je snížena ve srovnání s rychlostí pojezdu dopředu, aby se tak přizpůsobila platným normám o bezpečnosti při práci. Při změně nastavení potenciometru během





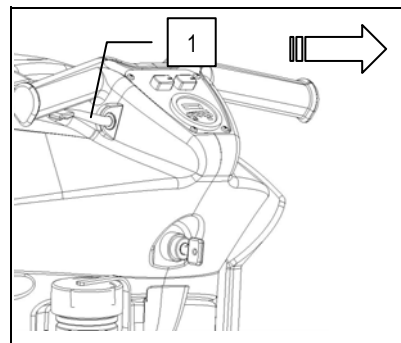
PŘÍPRAVA STROJE

32. FUNKCE ZPĚTNÉHO CHODU

Pro aktivaci zpětného chodu stačí posunout ovládací páky (1) směrem dolů.



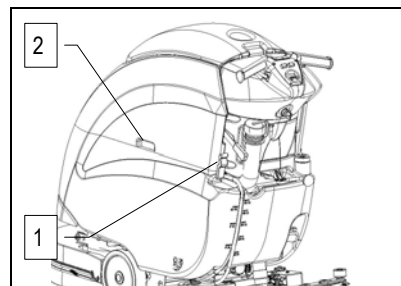
UPOZORNĚNÍ: Při provádění přesunů zpětným chodem, a to i krátkých, se ujistěte, že je stěrač podlahy nadzvednutý, a v případě, že se stroj nachází mimo fázi pracovní činnosti, se ujistěte, že je zvednutý také podstavec.



33. SPUŠTĚNÍ ČERPADLA ČISTICÍHO ROZTOKU (VERZE S FSS)

Před začátkem práce je potřeba spustit čerpadlo čisticího prostředku. Proto postupujte následovně:

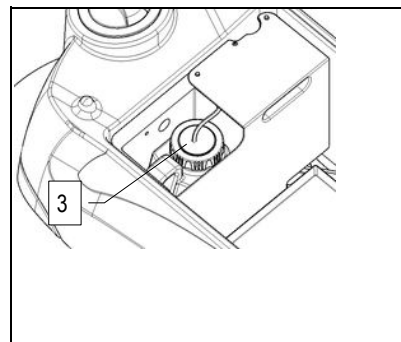
1. Zkontrolujte, zda se hlavní vypínač nachází v poloze „Off – 0“
2. Ujistěte se, že konektor akumulátorů je odpojen od konektoru stroje
3. Zkontrolujte, že je správně zařazena parkovací brzda
4. Zkontrolujte, zda je sběrná nádrž prázdná, jinak proveďte její vyprázdnění
5. Uvolněte závěr uzávěru nádrží (1). Sběrnou nádrž otočte tak, že uchopíte rukojeť (2) umístěnou na levé boční straně stroje



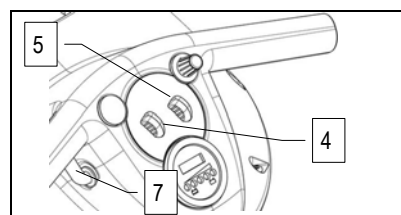
6. Odšroubujte uzávěr kanystru s čisticím prostředkem (3) a naplňte jej požadovaným výrobkem



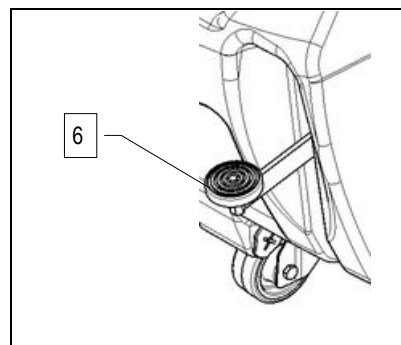
UPOZORNĚNÍ: Vždy používejte čisticí prostředek se sníženou tvorbou pěny. Aby se bezpečně předešlo nadměrné tvorbě pěny, před zahájením pracovní činnosti nalijte do sběrné nádrže malé množství tekutého protipěnového prostředku. Nepoužívejte kyseliny v čistém stavu.



7. Zavřete uzávěr kanystru s čisticím prostředkem a dávejte pozor, aby se ponorný filtr nacházel na dně kanystru
8. Ověřte přítomnost čisté vody v nádrži na roztok



9. Ujistěte se, že vodní ventil je zcela otevřen
10. Ujistěte se, že obtokový ventil je v poloze „systémový dávkovač“
11. Otáčejte otočným ovladačem (4) regulace přívodu vody do maximální polohy
12. Otáčejte otočným ovladačem (5) regulace procent čisticího prostředku do maximální polohy
13. Připojte konektor akumulátorů ke konektoru stroje
14. Hlavní vypínač umístěte do polohy „ON – I“
15. Uvolněte parkovací brzdu



16. Stisknutím pedálu (6) spusťte tělo podstavce.
17. Aktivujte páky kontroly přítomnosti obsluhy (7), a tak umožníte fungování podstavce a dávkovacího systému
18. Vyčkejte několik okamžiků a držte páky kontroly přítomnosti obsluhy stisknuté (obvykle 20 – 40 sekund), abyste umožnili spuštění systému
19. Pokračujte požadovaným seřízením pro obvyklé mytí



UPOZORNĚNÍ: Během této činnosti bude stroj produkovat čisticí roztok



PRACOVNÍ ČINNOST

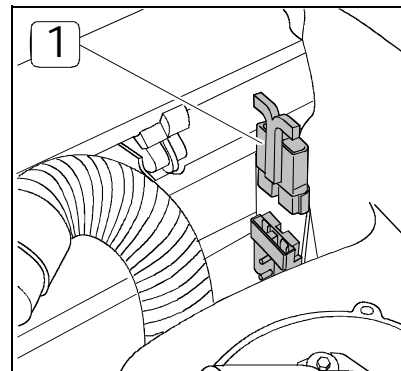
1. PŘÍPRAVA PRO PRACOVNÍ ČINNOST

1. Zkontrolujte, zda je sběrná nádrž prázdná.
2. Zkontrolujte, zda se vypínač s klíčem nachází v poloze „0“.
3. Připojte konektor akumulátorů (1) ke konektoru stroje (viz příslušná kapitola).

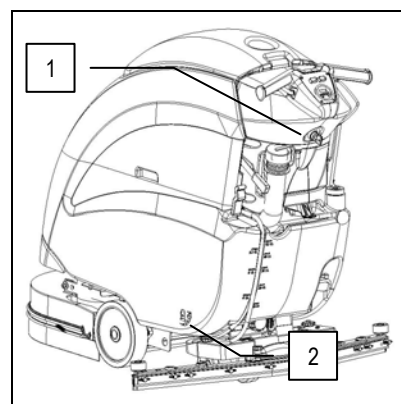
U verze s vestavěnou nabíječkou akumulátorů přejděte přímo k bodu 3.



UPOZORNĚNÍ: Tato operace musí být provedena kvalifikovaným personálem. Chybné připojení konektoru může způsobit poruchu stroje.

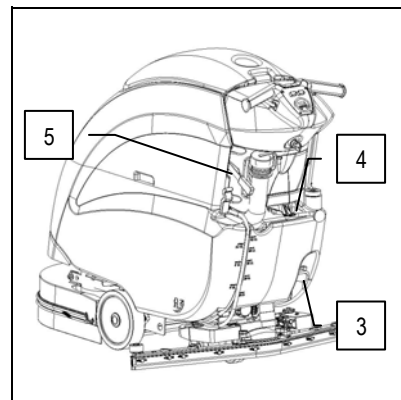


4. Otočte klíčem (1) hlavního vypínače do polohy „1“ (ve směru hodinových ručiček). Okamžitě se rozsvítí kontrolky úrovně nabití akumulátorů.
5. Verze bez FSS: Otevřete kohout vody (2) (během otáčení kartáčů bude voda vypouštěna automaticky).
6. Verze s FSS: Úplně otevřete kohout vody (2) a nastavte množství roztoku a procentuální množství čistícího prostředku v roztoku prostřednictvím otočných ovladačů na přístrojovém panelu.

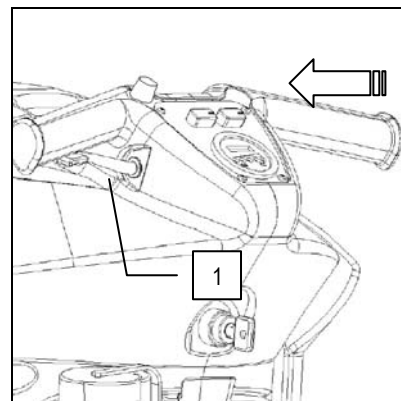


7. Odpojte páku (3) a spusťte podstavec
8. Spusťte stěrač podlahy otáčením páky (4) proti směru hodinových ručiček, čímž dojde k zapnutí motoru vysávání. Za účelem vypnutí motoru vysávání při ukončení pracovní činnosti je třeba otočit klíčem do polohy „0“
9. Zkontrolujte, zda je uvolněna brzda (5).

Je možné zvýšit přítlak na kartáče zvednutím páky (3) a jejím zajištěním v nejvyšší poloze. Kvůli návratu do původní polohy nebo po ukončení pracovní činnosti manuálně zajištěte páku jejím mírným nadzvednutím.



10. Otáčením otočného ovladače rychlosti (1) nastavte pracovní rychlost. V případě, že rychlost není vhodná, je možné otáčet otočným ovladačem nastavení také během pohybu stroje.
11. Potáhnutím pák kontroly přítomnosti obsluhy (2) dojde k aktivaci kartáčů a k zahájení pojezdu stroje. Během prvních metrů zkontrolujte, zda je množství roztoku dostatečné a zda stěrač podlahy dokonale vysouší.
12. Nyní stroj začne pracovat plně účinně až do spotřebování veškerého čistícího prostředku.





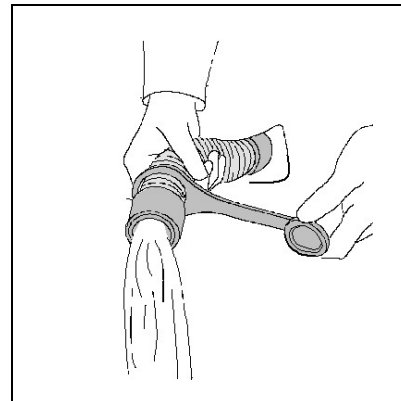
PRACOVNÍ ČINNOST

2. ZAŘÍZENÍ PRO KONTROLU NAPLNĚNÍ SBĚRNÉ NÁDRŽE

Stroj je vybaven plovákem, který zasáhne v případě naplnění sběrné nádrže a způsobí uzavření vysávací trubky. V takovém případě je třeba provést vyprázdnění sběrné nádrže po sejmutí uzávěru zadní vypouštěcí trubky.



UPOZORNĚNÍ: Při provádění této operace je třeba použít rukavice, aby se zabránilo kontaktu s nebezpečnými roztoky.



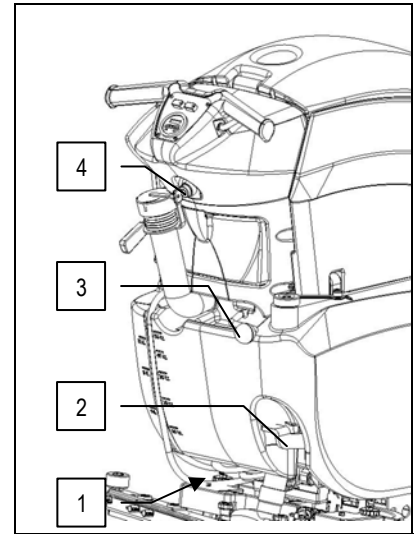


PO UKONČENÍ PRACOVNÍ ČINNOSTI

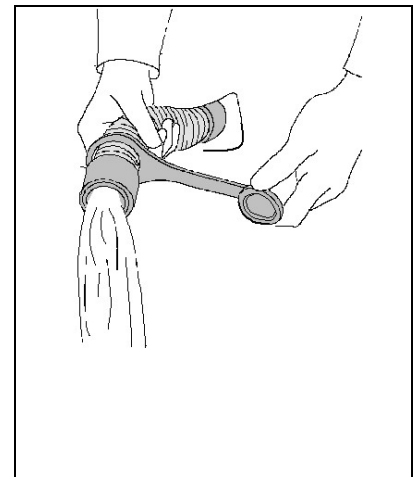
1. NAKONEC

Po ukončení pracovní činnosti a před provedením jakéhokoli druhu údržby:

1. Zavřete ventil prostřednictvím páky (1) (verze bez FSS)
2. Nadzvedněte podstavec pedálem (2).
3. Zvedněte stěrač podlahy pákou (3).
4. Přepněte přepínač s klíčem (4) do polohy O, čímž dojde k vypnutí motoru vysávání
5. Otočte vypínač s klíčem do polohy „1“.
6. Přesuňte stroj až na místo určené pro vypuštění vody
7. Otočte vypínač s klíčem do polohy „0“.
8. Zařaďte parkovací brzdou.



9. Vytáhněte vypouštěcí trubku z jejího prostoru, odšroubujte vypouštěcí uzávěr a vyprázdněte sběrnou nádrž.
10. Když stroj není v činnosti, stěrač podlahy musí být zvednutý, aby se zabránilo deformacím gumových čepelí.
11. Když stroj není v činnosti, podstavec musí být zvednutý, aby se zabránilo deformacím kartáče.
12. Odmontujte kartáče a vyčistěte je proudem vody (ohledně demontáže kartáčů si přečtěte příslušný ostavec).

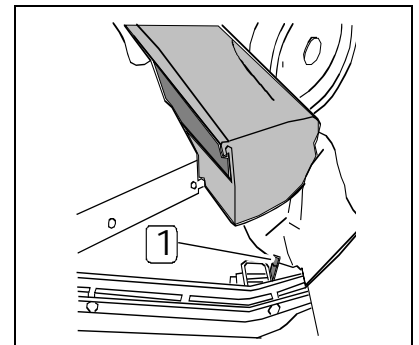


UPOZORNĚNÍ: Při provádění této operace je třeba použít rukavice, aby se zabránilo kontaktu s nebezpečnými roztoky.

2. VYPRÁZDNĚNÍ SBĚRNÉ ZÁSUVKY - MX

Po ukončení pracovní činnosti a před prováděním jakéhokoli úkonu údržby vyprázdněte sběrnou zásuvku a postupujte přitom níže uvedeným způsobem:

1. Zatlačte otočný ovladač (1) směrem k zadní části stroje a odpojte levou boční zástěrku.
2. Vyjměte sběrnou zásuvku, vyprázdněte ji a důkladně ji vyčistěte.
3. Proveďte zpětnou montáž všech odmontovaných součástí.
4. Po ukončení pracovní činnosti nadzvedněte kartáčovou jednotku, abyste zabránili deformaci kartáčů



UPOZORNĚNÍ: Při provádění této operace je třeba použít rukavice, aby se zabránilo kontaktu s nebezpečnými roztoky.

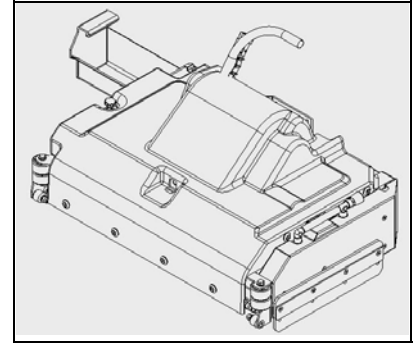


PO UKONČENÍ PRACOVNÍ ČINNOSTI

3. VYPRÁZDNĚNÍ SBĚRNÉ ZÁSUVKY - SMX

Po ukončení pracovní činnosti a před prováděním jakéhokoli úkonu údržby vyprázdněte sběrnou zásuvku a postupujte přitom níže uvedeným způsobem:

1. Vyvlečte sběrnou zásuvku z podstavce a důkladně ji vyčistěte.
2. Vyměňte vysávací filtr zásuvky a vyčistěte jej proudem vody.
3. Proveďte zpětnou montáž všech odmontovaných součástí.
4. Po ukončení pracovní činnosti nadzvedněte kartáčovou jednotku, abyste zabránili deformaci kartáčů



UPOZORNĚNÍ: Při provádění této operace je třeba použít rukavice, aby se zabránilo kontaktu s nebezpečnými roztoky.

3. Odstavení stroje

Po ukončení pracovní činnosti je třeba v rámci odstavení stroje postupovat následovně:

1. Umístěte stroj na místo, kde nemůže způsobit ublížení na zdraví osob a škody na majetku.
2. Umístěte stroj tam, kde jej náhodný pád předmětů nemůže poškodit.
3. Zařadte parkovací brzdu.
4. Otočte vypínač s klíčem do polohy „0“.
5. Odpojte konektor stroje.
6. Zvedněte podstavec a stěrač podlahy.



KAŽDODENNÍ ÚDRŽBA

PROVEĎTE VŠECHNY ÚKONY ÚDRŽBY VE STANOVENÉM POŘADÍ

1. ČIŠTĚNÍ SBĚRNÉ NÁDRŽE

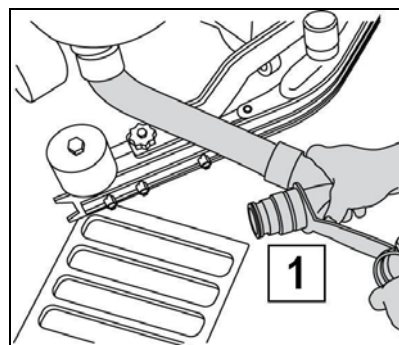
1. Vyjměte hadici (1) z příslušného uložení, odšroubujte vypouštěcí uzávěr a vyprázdněte sběrnou nádrž.



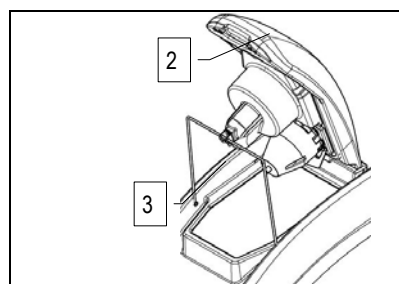
UPOZORNĚNÍ: Před prováděním jakéhokoli druhu údržby vyjměte klíče zapalování z přístrojového panelu a odpojte konektor akumulátorů stroje.



UPOZORNĚNÍ: Při provádění této operace je třeba použít rukavice, aby se zabránilo kontaktu s nebezpečnými roztoky.



2. Zařaďte parkovací brzdu.
3. Zvedněte tělo podstavce a tělo stěrače podlahy ze země.
4. Nadzvedněte hlavici (2) až po zachycení háčku ke vzpěře (3) sběrné nádrže.
5. Vyčistěte a opláchněte sběrnou nádrž a vysávací trubku (trubka, která spojuje stěrač podlahy s nádrží).
6. Vraťte do původní polohy uzávěr na vypouštěcí trubce a spusťte vysávací hlavici. Pro odjištění opěry (3) stačí mírně zvednout hlavu, odepnout opěru (3) a znovu spustit hlavu až po její zavření.



2. ČIŠTĚNÍ FILTRU VYSÁVÁNÍ

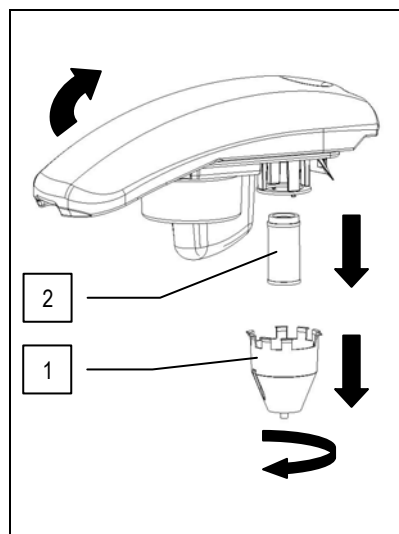
1. Nadzvedněte kryt
2. Vyvlečte ochranný kryt filtru (1) vysávání jeho otočením ve směru hodinových ručiček
3. Táhnutím filtr (2) vyvlečte
4. Proudem vody očistěte stěny a dno filtru
5. Operaci mytí filtru proveďte důkladným způsobem.
6. Proveďte zpětnou montáž všech odmontovaných součástí.



UPOZORNĚNÍ: Před prováděním jakéhokoli druhu údržby vyjměte klíče zapalování z přístrojového panelu a odpojte konektor akumulátorů stroje.



UPOZORNĚNÍ: Při provádění této operace je třeba použít rukavice, aby se zabránilo kontaktu s nebezpečnými roztoky.



4. ČIŠTĚNÍ STĚRAČE PODLAHY

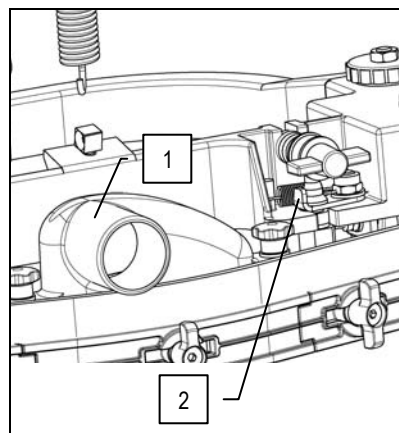
Zkontrolujte, zda je stěrač podlahy čistý, abyste dosáhli lepšího vysušení.

Pro jeho vyčištění je třeba:

1. Odmontujte trubku z vysávacího hrdla (1), které se nachází na stěrači podlahy.
2. Odmontovat stěrač podlahy posunutím destičky (2) směrem doleva za účelem odepnutí sloupku stěrače podlahy z jeho uložení.
3. Potáhnout stěrač podlahy směrem doprava, až po odpojení levého sloupku z jeho uložení.
4. Důkladně vyčistit vnitřek stěrače podlahy a jeho vysávací hrdlo.
5. Důkladně vyčistit gumy stěrače podlahy.
6. Proveďte zpětnou montáž všech odmontovaných součástí.



UPOZORNĚNÍ: Před prováděním jakéhokoli druhu údržby vyjměte klíče zapalování z přístrojového panelu a odpojte konektor akumulátorů stroje.



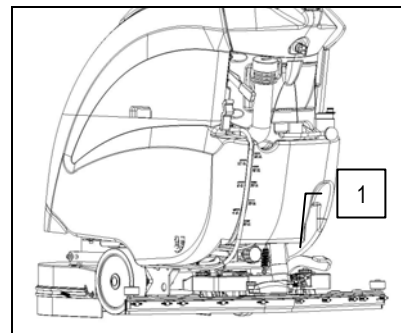


KAŽDODENNÍ ÚDRŽBA

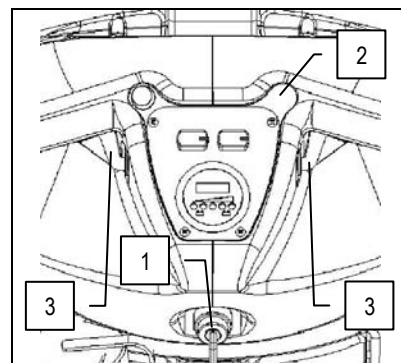
5. DEMONTÁŽ KARTÁČE (VERZE MX 50 BT)

Tyto verze jsou vybaveny automatickým systémem odepínání kartáče, který umožňuje vyhnout se nepohodlným úkonům obsluhy. Při jejich připevňování postupujte následovně:

1. Držte podstavec mírně nadzvednutý prostřednictvím páky (1)



2. Přetočte klíč (1) do polohy 1
3. Stiskněte tlačítko odepnutí kartáče (2)
4. Při stisknutí tlačítka odepnutí na chvíli zatlačte páku kontroly přítomnosti osluhy (3) a uvolněte ji; kartáč bude na chvíli uveden do pohybu a poté spadne pod podstavec.



UPOZORNĚNÍ: Během této operace se ujistěte, že se v blízkosti stroje nenacházejí osoby ani zvířata.

6. DEMONTÁŽ KARTÁČE (PODSTAVCE S DVOJITÝM KARTÁČEM)

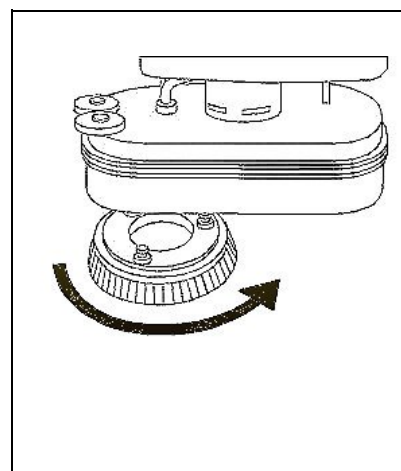
1. Přetočte klíč do polohy „0“
2. Nadzvedněte podstavec prostřednictvím příslušné páky
3. S podstavcem v horní poloze otáčejte kartáčem, dokud se nedostane z uložení nosného kotouče kartáče, jak je uvedeno na obrázku. Na obrázku je vyznačen směr otáčení pro odepnutí pravého kartáče; při levém otáčejte kartáč opačným směrem.



UPOZORNĚNÍ: Před prováděním jakéhokoli druhu údržby vyjměte klíče zapalování z přístrojového panelu a odpojte konektor akumulátorů stroje.



UPOZORNĚNÍ: Při provádění této operace je třeba použít rukavice, aby se zabránilo kontaktu s nebezpečnými roztoky.



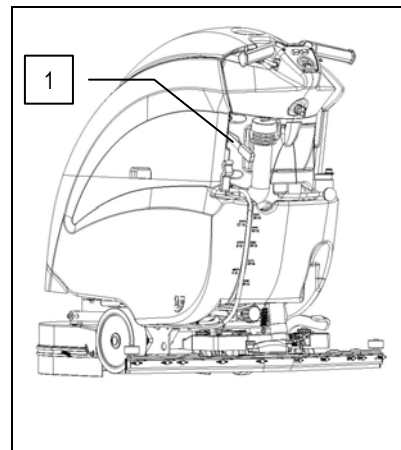
7. DEMONTÁŽ KARTÁČE (PODSTAVCE S VÁLCOVITÝMI KARTÁČI - STROJ MX)

Za účelem demontáže kartáčů je třeba:

1. Přetočte klíč do polohy „0“.
2. Zabrzděte stroj prostřednictvím boční páky (1)



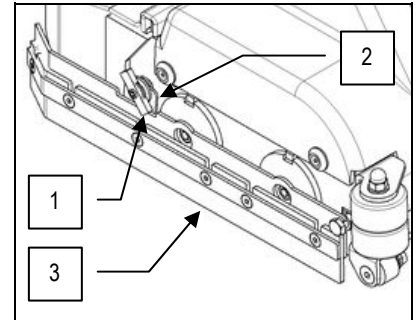
UPOZORNĚNÍ: Před prováděním jakéhokoli druhu údržby vyjměte klíče zapalování z přístrojového panelu a odpojte konektor akumulátorů stroje.





KAŽDODENNÍ ÚDRŽBA

3. Povolte plastovou matici (1).
4. Otočte doraz boční zástěrky (2).
5. Vyveďte zástěrku (3).
6. Vyměňte volnoběžné náboje.
7. Vytáhněte a vyčistěte kartáče



UPOZORNĚNÍ: Při provádění této operace je třeba použít rukavice, aby se zabránilo kontaktu s nebezpečnými roztoky.

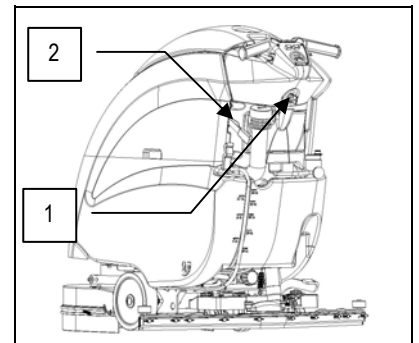
8. DEMONTÁŽ KARTÁČE (PODSTAVCE S VÁLCOVÝMI KARTÁČI - STROJ SMX)

Za účelem demontáže kratáčů je třeba:

1. Otočit klíčem proti směru hodinových ručiček do polohy „0“ (1).
2. Zabrzdít stroj aktivací páky brzdy (2).

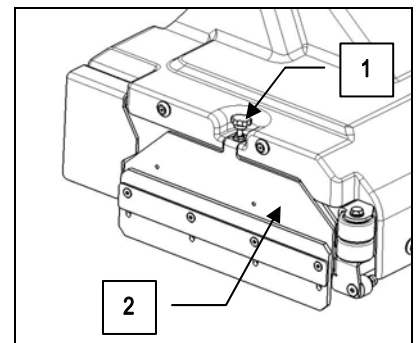


UPOZORNĚNÍ: Nenechávejte stroj zastavený na nakloněné nebo mokré podlaze a zkontrolujte, že jste správně aktivovali parkovací brzdou.

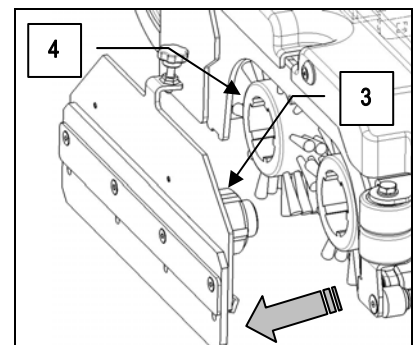


Vyčistěte sběrnou zásuvku způsobem popsaným v odstavci „PO UKONČENÍ PRACOVNÍ ČINNOSTI“.

3. Ujistěte se, že na koncových částech kartáčů nejsou navinuté nitě, plasty nebo cokoli jiného, co by mohlo bránit volnému otáčení kartáčů. V opačném případě:
4. Odšroubujte šroub s plastovou hlavou (1)
5. Odpojte desku (2)



6. Vytáhněte desku (2) s nosnými náboji kartáčů (3)
7. Vytáhněte kartáče (4), vyčistěte je proudem vody a proveďte jejich zpětnou montáž. Zkontrolujte opotřebení štětín a v případě, že je nadměrné, proveďte výměnu kartáčů (přečnívání štětín nesmí být menší než 10 mm).
8. Proveďte zpětnou montáž desky (2) tak, že nejdříve zasunete náboje (3) do ozubeného uložení kartáčů a zašroubujete šroub s plastovou hlavou (1).



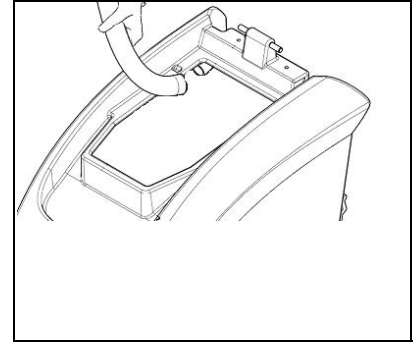


TÝDENNÍ ÚDRŽBA

1. ČIŠTĚNÍ TRUBKY STĚRAČE

Každý týden nebo v případě nedostatečného vysávání je třeba zkontrolovat, zda nedošlo k ucpání trubky stěrače podlahy. V případě potřeby jeho očištění postupujte následovně:

1. Odpojte trubku z nátrubku stěrače podlahy.
2. Vyvlečte vysávací filtr ze svého uložení (viz Každodenní údržba).
3. Sejměte druhý konec sběrné nádrže.
4. Umyjte vnitřek trubky proudem vody, která je přiváděna ze strany, kde je trubka připevněna k nádrži.
5. Proveďte zpětnou montáž trubky.



UPOZORNĚNÍ: Přijměte bezpečnostní opatření pro zabránění poškození končetin.

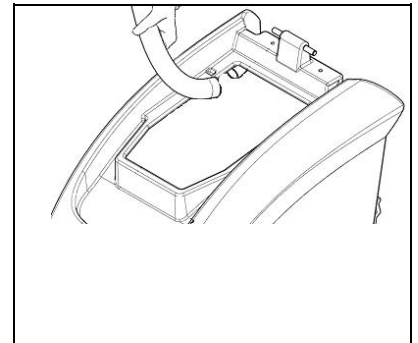


UPOZORNĚNÍ: Při provádění této operace je třeba použít rukavice, aby se zabránilo kontaktu s nebezpečnými roztoky.

2. ČIŠTĚNÍ TRUBKY STĚRAČE PODLAHY (MODEL Y SMX 60S)

Každý týden nebo v případě nedostatečného vysávání je třeba zkontrolovat, zda nedošlo k ucpání trubky stěrače podlahy. V případě potřeby jeho očištění postupujte následovně:

1. Odpojte trubku z nátrubku stěrače podlahy.
2. Vyvlečte vysávací filtr ze svého uložení (viz Každodenní údržba).
3. Sejměte druhý konec sběrné nádrže.
4. Zvedněte podstavec.
5. Vyvlečte sběrnou zásuvku.
6. Umyjte vnitřek trubky proudem vody, která je přiváděna ze strany, kde je trubka připevněna k nádrži.
7. Proveďte zpětnou montáž trubky.



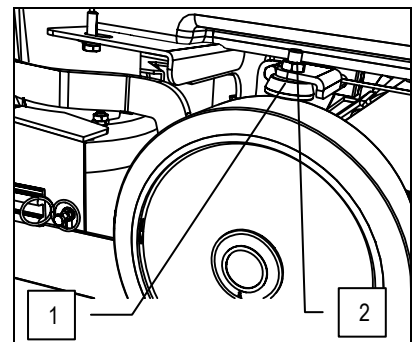
UPOZORNĚNÍ: Přijměte bezpečnostní opatření pro zabránění poškození končetin.



UPOZORNĚNÍ: Při provádění této operace je třeba použít rukavice, aby se zabránilo kontaktu s nebezpečnými roztoky.

3. KONTROLA BRZDY

Každý týden zkontrolujte vzdálenost mezi tampony pracovní brzdy a koly. Případně proveďte jejich seřízení prostřednictvím matic tak, aby se v klidové poloze nacházely ve vzdálenosti 3mm.





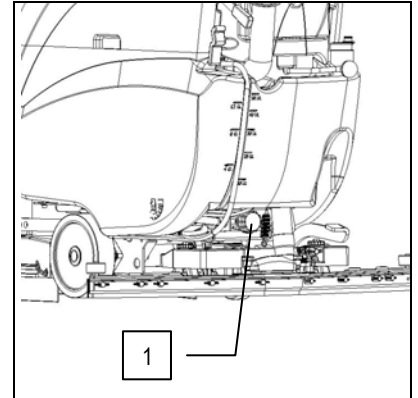
TÝDENNÍ ÚDRŽBA

4. ČIŠTĚNÍ NÁDRŽE NA ROZTOK

1. Odšroubujte uzávěr v přední části nádrže na roztok
2. Otočte pákou kohoutu ve směru hodinových ručiček až po konec dráhy jejího pohybu.
3. Odšroubujte vypouštěcí uzávěr (1) nacházející se na filtru a vyprázdněte nádrž.
4. Opláchněte vnitřek nádrže a uzávěr filtru proudem vody.
5. Zašroubujte zpět dva uzávěry.



UPOZORNĚNÍ: Při provádění této operace je třeba použít rukavice, aby se zabránilo kontaktu s nebezpečnými roztoky.



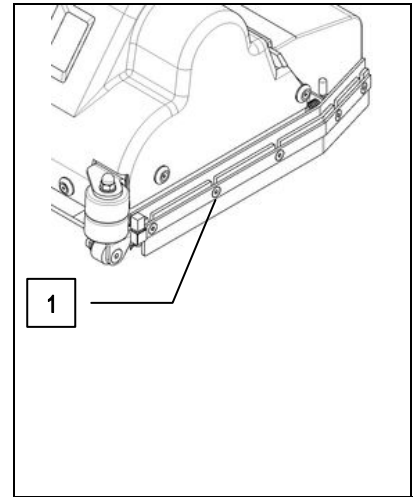
5. VÝMĚNA ZÁSTĚRKY ZAMETACÍHO PODSTAVCE (VERZE MX)

Aby se zajistil dobrý sběr vody během pracovní činnosti stroje, je třeba pravidelně kontrolovat stav opotřebení bočních zástěrek. V případě potřeby postupujte při jejich výměně následovně:

1. S podstavcem v horní poloze odšroubujte šrouby (1), kterými je upevněna čepel na zajištění gumy zástěrek
2. Vyvlečte gumovou zástěrku, pootočte ji o 180° kvůli výměně opotřebované části za novou. V případě, že jsou zástěrky opotřebované ze všech stran, vyměňte je za nové gumy. (Obraťte se na servisní středisko firmy FIMAP).
3. Provedte zpětnou montáž trubky tak, že zopakujete výše uvedené operace v opačném pořadí



UPOZORNĚNÍ: Při provádění této operace je třeba použít rukavice, aby se zabránilo kontaktu s nebezpečnými roztoky.



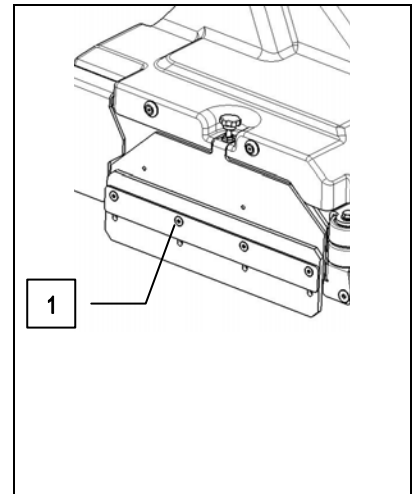
6. VÝMĚNA ZÁSTĚRKY ZAMETACÍHO PODSTAVCE (VERZE SMX)

Aby se zajistil dobrý sběr vody během pracovní činnosti stroje, je třeba pravidelně kontrolovat stav opotřebení bočních zástěrek. V případě potřeby postupujte při jejich výměně následovně:

4. S podstavcem v horní poloze odšroubujte šrouby (1), kterými je upevněna čepel na zajištění gumy zástěrek
5. Vyvlečte gumovou zástěrku, pootočte ji o 180° kvůli výměně opotřebované části za novou. V případě, že jsou zástěrky opotřebované ze všech stran, vyměňte je za nové gumy. (Obraťte se na servisní středisko firmy FIMAP).
6. Provedte zpětnou montáž trubky tak, že zopakujete výše uvedené operace v opačném pořadí



UPOZORNĚNÍ: Při provádění této operace je třeba použít rukavice, aby se zabránilo kontaktu s nebezpečnými roztoky.



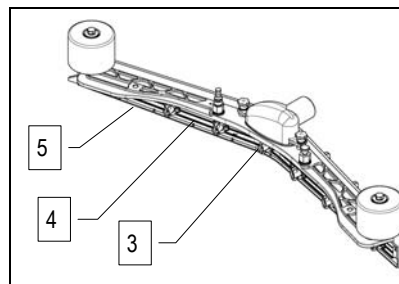
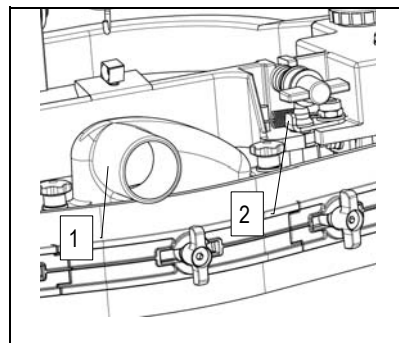


TÝDENNÍ ÚDRŽBA

4. VÝMĚNA PŘEDNÍ GUMY STĚRAČE PODLAHY

Když je přední guma stěrače podlahy opotřebovaná nebude zajištěno dobře vysávání a proto stroj nebude dokonale sušit podlahu. V takovém případě je třeba při její výměně pokračovat následovně:

1. Zkontrolujte, zda se hlavní vypínač nachází v poloze „Off – 0“
2. Ujistěte se, že konektor akumulátorů je odpojen od konektoru stroje
3. Zkontrolujte, že je správně zařazena parkovací brzda
4. Sejměte objímku trubky vysávání z nástavce (1) na těle stěrače podlahy
7. Odmontovat stěrač podlahy posunutím destičky (2) směrem doleva za účelem odepnutí sloupku stěrače podlahy z jeho uložení.
5. Potáhnout stěrač podlahy směrem doprava, až po odpojení levého sloupku z jeho uložení.
6. Otočte plastové matice (3) do vodorovné polohy
7. Odmontujte přední čepele na přitlačení gummy (4).
8. Odložte gumu (5) a vyměňte ji
9. Při zpětné montáži gummy postupujte stejným způsobem, ale v opačném pořadí.



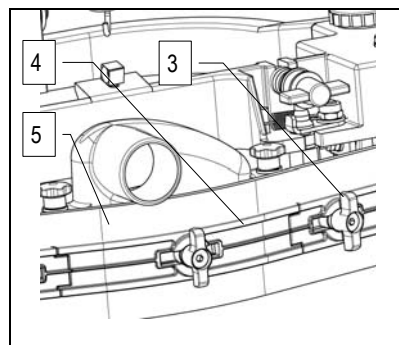
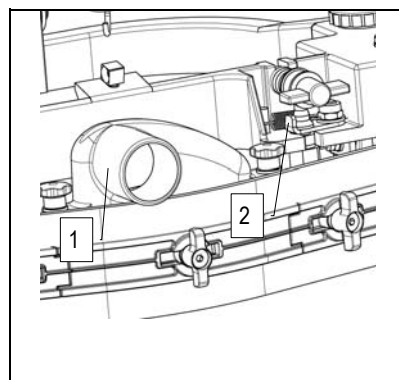
UPOZORNĚNÍ: Při provádění těchto operací je třeba použít rukavice, aby se zabránilo kontaktu s nebezpečnými roztoky.

5. VÝMĚNA ZADNÍ GUMY STĚRAČE PODLAHY

Když je guma zadního stěrače podlahy opotřebovaná a řádně nesusí, je možné provést výměnu sušícího okraje s využitím 4 okrajů gummy.

Tato operace může být provedena s namontovaným i odmontovaným stěračem podlahy při dodržení následujícího postupu:

1. Zkontrolujte, zda se hlavní vypínač nachází v poloze „Off – 0“
2. Ujistěte se, že konektor akumulátorů je odpojen od konektoru stroje
3. Zkontrolujte, že je správně zařazena parkovací brzda
4. Sejměte objímku trubky vysávání z nástavce (1) na těle stěrače podlahy
5. Odmontovat stěrač podlahy posunutím destičky (2) směrem doleva za účelem odepnutí sloupku stěrače podlahy z jeho uložení.
6. Potáhnout stěrač podlahy směrem doprava, až po odpojení levého sloupku z jeho uložení.
7. Otočte plastové matice (5) do vodorovné polohy
8. Odmontujte přední čepele na přitlačení gummy (6).
9. Odložte gumu (7) a vyměňte ji
10. Nastavte výšku stěrače podlahy podle gummy (viz „REGULACE VÝŠKY DRŽÁKU STĚRAČE PODLAHY“)



UPOZORNĚNÍ: Při provádění těchto operací je třeba použít rukavice, aby se zabránilo kontaktu s nebezpečnými roztoky.

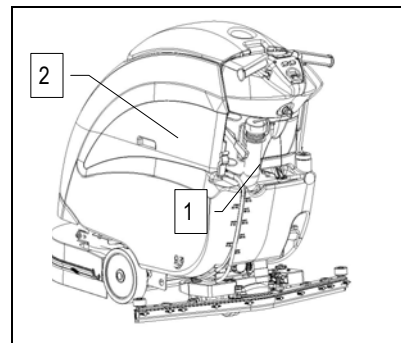


MIMOŘÁDNÁ ÚDRŽBA

1. MYTÍ DÁVKOVACÍHO ZAŘÍZENÍ (VERZE S FSS)

V případě delšího nepoužívání stroje (více než 48 hodin) se doporučuje provést mytí dávkovacího systému. Za tímto účelem proveďte následující:

1. Zkontrolujte, zda se hlavní vypínač nachází v poloze „Off – 0“
2. Ujistěte se, že konektor akumulátorů je odpojen od konektoru stroje
3. Zkontrolujte, že je správně zařazena parkovací brzda
4. Zkontrolujte, zda je sběrná nádrž prázdná, jinak proveďte její vyprázdnění
5. Uvolněte závěr uzávěru nádrží (1). Sběrnou nádrž otočte tak, že uchopíte rukojeť (2) umístěnou na levé boční straně stroje

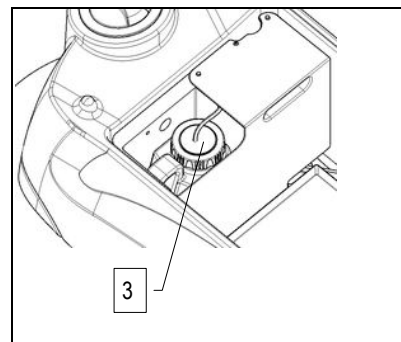


6. Odšroubujte uzávěr kanystru s čisticím prostředkem (3) a naplňte jej čistou vodou

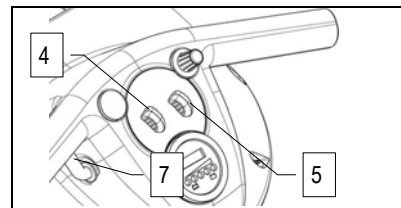


UPOZORNĚNÍ: Vždy používejte čisticí prostředek se sníženou tvorbou pěny. Aby se bezpečně předešlo nadměrné tvorbě pěny, před zahájením pracovní činnosti nalijte do sběrné nádrže malé množství tekutého protipěnového prostředku. Nepoužívejte kyseliny v čistém stavu.

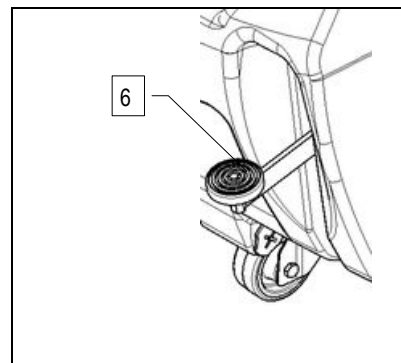
7. Zavřete uzávěr kanystru s čisticím prostředkem a dávejte pozor, aby se ponorný filtr nacházel na dně kanystru
8. Ověřte přítomnost čisté vody v nádrži na roztok



9. Ujistěte se, že vodní ventil je zcela otevřen
10. Ujistěte se, že obtokový ventil je v poloze „systémový dávkovač“
11. Otáčejte otočným ovladačem (4) regulace přívodu vody do maximální polohy
12. Otáčejte otočným ovladačem (5) regulace procent čisticího prostředku do maximální polohy
13. Připojte konektor akumulátorů ke konektoru stroje
14. Hlavní vypínač umístěte do polohy „ON – I“
15. Uvolněte parkovací brzdu



16. Stisknutím pedálu (6) spusťte tělo podstavce
17. Aktivujte páky kontroly přítomnosti obsluhy (7), a tak umožníte fungování podstavce a dávkovacího systému
18. Vyčkejte několik okamžiků a držte páky kontroly přítomnosti obsluhy stisknuté (obvykle 2 – 4 minuty), abyste umožnili mytí dávkovacího systému
19. Zcela vyprázdněte nádrž na roztok a kanystr s čisticím prostředkem
20. Umístěte stroj do parkovací zóny a zajistěte jej



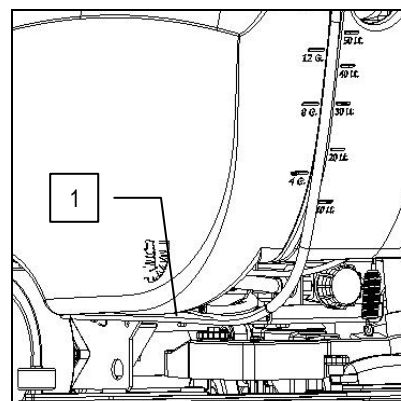
UPOZORNĚNÍ: Během této činnosti bude stroj produkovat čisticí roztok



KONTROLA ČINNOSTI

NEDOSTATEK VODY NA KARTÁČI

1. Zkontrolujte, zda je otevřen kohout nacházející se pod symbolem (1).
2. Zkontrolujte přítomnost vody v nádrži na roztok.
3. Zkontrolujte, zda je vložka filtru nádrže na roztok čistá.



STROJ ŘÁDNĚ NEČISTÍ

1. Zkontrolujte stav opotřebení kartáče a dle potřeby jej vyměňte (výměnu kartáče je třeba provést poté, co výška štětin dosáhne přibližně 15mm)
2. Používejte typ kartáče odlišný od sériově montovaného kartáče. Pro čištění podlah s mimořádně odolnou špinou se doporučuje podle potřeby použít speciální kartáče dodávané na přání (viz níže uvedený odstavec „VOLBA A POUŽITÍ KARTÁČŮ“).

STĚRAČ PODLAHY ŘÁDNĚ NESUŠÍ

1. Zkontrolujte, zda jsou gumy stěrače podlahy čisté.
2. Seřídte sklon stěrače podlahy (viz „STĚRAČ PODLAHY“ v části „PŘÍPRAVA STROJE“).
3. Zkontrolujte správné zasunutí vysávací trubky do jejího uložení na sběrné nádrži.
4. Zkontrolujte, zda vnitřek filtru sběrné nádrže není špinavý a dle potřeby jej důkladně vyčistěte.
5. Odmontujte celou vysávací jednotku a vyčistěte ji.
6. V případě opotřebení proveďte výměnu gum.
7. Zkontrolujte zapnutí vypínače motoru vysávání.
8. Zkontrolujte seřízení koleček.

NADMĚRNÁ TVORBA PĚNY

Zkontrolujte, zda byl použit prostředek s omezenou tvorbou pěny. Případně přidejte malé množství tekutého protipěnového přípravku do sběrné nádrže.

Pamatujte na to, že při méně znečištěné podlaze dochází k větší tvorbě pěny a v takovém případě je třeba rozředit čisticí roztok ještě více.

ELEKTRICKÉ POJISTKY A TEPELNÉ OCHRANY

Stroj je vybaven následujícími systémy elektrické ochrany:

Pojistky silových obvodů jsou uloženy ve spojovací skříňce za účelem jejich ochrany před zkraty.

Jističe nacházející se na vnější straně řídicíků slouží k ochraně následujících motorů:

1. Jistič se jmenovitou hodnotou 30 A pro motor podstavce
2. Jistič se jmenovitou hodnotou 20 A pro motor vysávání
3. Jistič se jmenovitou hodnotou 50 A pro motor podstavce (verze SMX 60S)

V případě poruchy činnosti zkontrolujte, zda nedošlo k zásahu jističe tepelné ochrany. Při přehřátí stroje automaticky zasáhne jeho tepelná ochrana, která přeruší přívod elektrického napájení. Vyčkejte několik minut na ochlazení a poté stiskněte tlačítko specifického jističe za účelem opětovné aktivace napájení a činnosti motoru.



LIKVIDACE

Zajistěte likvidaci stroje u demoliční firmy nebo v autorizovaném sběrném středisku.

Před likvidací stroje je třeba odmontovat a oddělit následující materiály a odeslat je do separovaného sběru v souladu s platnými předpisy pro hygienu životního prostředí:

- kartáče
- plst'
- elektrické a elektronické součásti*
- akumulátory
- plastové součásti (nádrže a řídítka)
- kovové součásti (páky a rám)



VOLBA A POUŽITÍ KARTÁČŮ

KARTÁČ Z POLYPROPYLENU (PPL)

Používá se na všechny druhy podlah a vyznačuje se dobrou odolností vůči opotřebování a teplé vodě (do 60 stupňů). PPL není hygroskopický, a proto si zachovává své vlastnosti, i když pracuje na mokřem podkladu.

KARTÁČ Z NYLONU

Používá se na všechny druhy podlah a vyznačuje se vynikající odolností vůči opotřebování a teplé vodě (také nad 60 stupňů). Nylon je hygroskopický, a proto má při práci na mokřem povrchu tendenci postupně ztrácet své vlastnosti.

ABRAZIVNÍ KARTÁČ

Štětiny tohoto kartáče jsou pokryty velmi abrazivními látkami. Tento kartáč se používá pro čištění velmi znečištěných podlah. Aby se zabránilo poškození podlahy, doporučuje se pracovat výhradně s potřebným tlakem.

OCELOVÝ KARTÁČ

Štětiny tohoto kartáče jsou z ocelového drátu. Tento kartáč se používá pro odstranění inkrustací z podlah, které jsou odolné vůči abrazi, z nepravidelných podlah nebo z podlah se širokými spárami.

TLOUŠŤKA ŠTĚTIN

Štětiny s větší tloušťkou jsou pevnější, a proto se používají na hladké podlaze a na podlaze s malými spárami.

Na nepravidelné podlaze nebo na podlaze s reliéfy nebo s hlubokými spárami se doporučuje používat jemnější štětiny, které snáze proniknou do hloubky. Je třeba mít na paměti, že opotřebované, a tedy příliš krátké štětiny kartáče se stávají příliš pevnými a nedokáží proniknout do hloubky, protože tak jako u příliš velkých štětín má kartáč tendenci poskakovat.

UNÁŠECÍ KOTOUČ

Použití unášecího kotouče se doporučuje při čištění lesklých povrchů.

Existují dva typy unášecího kotouče:

1. Unášecí kotouč klasického typu je vybaven sérií hrotů v podobě kotvy, které dokáží zachytit a unášet abrazivní kotouč během pracovní činnosti.
2. Unášecí kotouč typu CENTER LOCK je kromě štětín v podobě kotvy vybaven také plastovým systémem centrálního zajištění se západkou, který umožňuje dokonale vystředit abrazivní kotouč a držet jej uchyceny bez rizika odpojení. Tento typ unášeče je vhodný zejména pro stroje s více kartáči, u kterých je vystředění abrazivních kotoučů značně obtížné.

TABULKA PRO VOLBU KARTÁČŮ

Stroj	Počet kartáčů	Kód	Druh štětín	Ø štětín	Ø kartáče	Poznámky
MX 50	1	414266	PPL	0,4	500	Zajištění tamponu
		414267	PPL	0,6	500	
		414269	ABRAZIVNÍ	0,8	500	
		405527	Unášecí kotouč	-	500	
MX 50S	2	405639	PPL	0,5	110x500	Přední kartáč
		405640	PPL	0,3	110x500	Zadní kartáč
		405641	ABRAZIVNÍ	0,6	110x500	Přední kartáč
MX 55	2	427709	PPL	0,3	280	Zajištění tamponu
		427710	PPL	0,6	280	
		427711	PPL	0,9	280	
		427712	ABRAZIVNÍ	-	280	
		427713	Unášecí kotouč	-	280	
MX 65	2	422189	PPL	0,3	340	Zajištění tamponu
		422971	PPL	0,6	340	
		422972	PPL	0,9	340	
		422981	ABRAZIVNÍ	1	340	
		422973	Kotouč Center Lock	-	330	
SMX 65	2	422189	PPL	0,3	340	Zajištění tamponu
		422971	PPL	0,6	340	
		422972	PPL	0,9	340	
		422981	ABRAZIVNÍ	-	340	
		422973	Kotouč Center Lock	-	330	
SMX 60S	2	425853	PPL	0,8	150x618	
		425854	PPL	0,6	150x618	
		427714	ABRAZIVNÍ	-	150x618	
SMX 75	2	427715	PPL	0,3	380	Zajištění tamponu
		427716	PPL	0,6	380	
		427717	PPL	0,9	380	
		427719	ABRAZIVNÍ	-	380	
		427718	Kotouč Center Lock	-	380	



PROHLÁŠENÍ O SHODĚ ES (CE)

Níže podepsaná firma:

FIMAP S.p.A.

Via Invalidi del Lavoro n.1

37050 Santa Maria di Zevio (VR)

prohlašuje na vlastní odpovědnost, že výrobek

STROJ PRO MYTÍ A SUŠENÍ PODLAH

mod. Mx 50Bt – Mx 50Bts – Mx 55Bt – Mx 65Bt – SMx 60Bts – SMx 65Bt – SMx 75Bt

je ve shodě s nařízeními směrnic:

- 2004/108/ES: Směrnice o elektromagnetické kompatibilitě ve smyslu následných úprav.
- 2006/42/ES: Směrnice o strojních zařízeních.
- 2006/95/ES: Směrnice o nízkém napětí

Dále je ve shodě s následujícími normami:

- EN 60335-1: Bezpečnost elektrických zařízení pro domácí a podobné použití - Bezpečnost. Část 1: Základní pravidla.
- EN 60335-2-72: Bezpečnost elektrických zařízení pro domácí a podobné použití. Část 2: Specifická pravidla pro automatické stroje pro péči o průmyslové podlahy a o podlahy určené pro společné použití.
- EN 60335-2-29: Bezpečnost elektrických zařízení pro domácí a podobné použití. Část 2: Specifická pravidla pro nabíječky akumulátorů.
- EN 12100-1: Bezpečnost strojního zařízení - Základní pravidla a základní principy návrhu – Část 1: Základní terminologie a metodologie.
- EN 12100-2: Bezpečnost strojního zařízení - Základní pravidla a základní principy návrhu – Část 2: Technické principy.
- EN 55014-1: Elektromagnetická kompatibilita - Předpisy pro elektrospotřebiče, elektrické nářadí a podobná zařízení. Část 1: Emise - Pravidla pro příslušnou řadu výrobků.
- EN 55014-2: Elektromagnetická kompatibilita - Předpisy pro elektrospotřebiče, elektrické nářadí a podobná zařízení. Část 2: Imunita - Pravidla pro příslušnou řadu výrobků.
- EN 61000-6-2: Elektromagnetická kompatibilita (EMC) - Část 6-2: Základní pravidla – Imunita pro průmyslová prostředí.
- EN 61000-6-3: Elektromagnetická kompatibilita (EMC) - Část 6-3: Všeobecně platná pravidla – Emise pro domácí/bytové a obchodní prostředí a pro prostředí lehkého průmyslu.
- EN 61000-3-2: Elektromagnetická kompatibilita (EMC) - Část 3-2: Mezní hodnoty – Mezní hodnoty pro emise harmonických složek proudu (Zařízení se vstupním proudem ≤ 16 A pro každou fázi).
- EN 61000-3-3: Elektromagnetická kompatibilita (EMC) - Část 3-3: Mezní hodnoty – Omezení napěťových výkyvů a blikání v nízkonapěťových napájecích systémech pro zařízení se jmenovitým proudem ≤ 16 A.
- EN 62233: Zařízení pro domácí a podobné použití – Elektromagnetická pole – Metody vyhodnocování a měření.

Osoba oprávněná k sestavení technického spisu:

Pan Giancarlo Ruffo

Via Maestri del Lavoro, 13

37059 Santa Maria di Zevio (VR) - ITÁLIE

Santa Maria di Zevio, 01/07/2010

FIMAP S.p.A.
První zástupce
Giancarlo Ruffo

FIMAP spa

Via Invalidi del Lavoro, 1 - 37050 S.Maria di Zevio (Verona) Itálie

Tel. +39 045 6060411 a.v. - Fax +39 045 6060417 - E-mail:fimap@fimap.com - www.fimap.com