

NÁVOD K POUŽITÍ A ÚDRŽBĚ

 FIMAP®



Mg 75 – 85 - 100

ED. 01-2010

CS

ORIGINÁLNÍ
NÁVOD
Dok. 10021824
Ver. AA



Popisy obsažené v této publikaci nejsou závazné.

Firma si proto vyhrazuje právo kdykoli a bez předešlého upozornění provádět případné změny součástí, součástek a dodávek příslušenství, které uzná za vhodné pro zlepšení nebo z důvodu konstrukčních nebo obchodních potřeb.

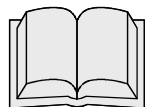
Reprodukce textů a obrázků uvedených v této publikaci je zakázána ve smyslu zákona.

Firma si proto vyhrazuje právo provádět změny technického charakteru a/nebo změny příslušenství. Uvedené obrázky mají pouze orientační charakter a nejsou závazné z hlediska designu a výbavy.

Symbole použité v návodu



Symbol otevřené knihy s písmenem „i“:
Poukazuje na to, že se jedná o návod



Symbol otevřené knihy:
Informuje obsluhu o nutnosti přečtení návodu k použití před použitím stroje



Symbol upozornění:
Pozorně si přečtěte části označené tímto symbolem, aby byla zajištěna bezpečnost obsluhy i stroje



OBSAH

PŘEBRÁNÍ DORUČENÉHO STROJE	ŠTÍTEK S TECHNICKÝMI ÚDAJI	5
VÝCHOZÍ PŘEDPOKLADY		5
TECHNICKÉ ÚDAJE		5
SYMBOLY POUŽITÉ NA STROJI		7
ZÁKLADNÍ BEZPEČNOSTNÍ POKYNY		10
PŘÍPRAVA STROJE		11
1. MANIPULACE SE ZABALENÝM STROJEM		11
2. ROZBALENÍ STROJE		11
3. VLOŽENÍ AKUMULÁTORŮ DO STROJE		12
4. PŘIPOJENÍ KONEKTORU AKUMULÁTORŮ		12
5. PŘIPOJENÍ NABÍJEČKY AKUMULÁTORŮ		13
6. NABITÍ AKUMULÁTORŮ		13
7. DRUH AKUMULÁTORU		14
8. ÚDRŽBA A LIKVIDACE AKUMULÁTORU		14
9. SIGNALIZÁTOR ÚROVNĚ NABITÍ AKUMULÁTORŮ		15
10. MONTÁŽ STĚRAČE PODLAHY		15
11. SKLON STĚRAČE PODLAHY		15
12. NASTAVENÍ VÝŠKY DRŽÁKU STĚRAČE PODLAHY		15
13. NASTAVENÍ VÝŠKY DRŽÁKU GUMOVÝCH ZÁSTĚREK UMÝVACÍHO PODSTAVCE		16
14. MONTÁŽ KOTOUČOVÝCH KARTÁČŮ		16
15. NASTAVENÍ VÝŠKY DRŽÁKU GUMOVÝCH ZÁSTĚREK ZAMETACÍHO PODSTAVCE (BS)		17
16. MONTÁŽ VÁLCOVÝCH KARTÁČŮ (85BS)		17
17. SBĚRNÁ NÁDRŽ		19
18. ČISTICÍ ROZTOK S DÁVKOVACÍM SYSTÉMEM FSS		19
19. ČISTICÍ ROZTOK (VERZE BEZ FSS) NEBO POUŽITÍ ROZTOKU VODY S ČISTICÍM PROSTŘEDKEM		20
20. ZAŘÍZENÍ PRO SIGNALIZACI VYPRÁZDNĚNÍ NÁDRŽE NA ROZTOK		20
PRACOVNÍ ČINNOST		21
PŘÍPRAVA PRO PRACOVNÍ ČINNOST		21
NASTAVENÍ ZAŘÍZENÍ PRO AUTOMATICKÉ DÁVKOVÁNÍ VODY/ČISTICÍHO PROSTŘEDKU (FFS)		22
PŘÍTLAK NA KARTÁČE		23
ZAŘÍZENÍ PRO KONTROLU NAPLNĚNÍ SBĚRNÉ NÁDRŽE		23
POHON		23
BRZDY		24
AKUSTICKÝ HLÁSIČ		24
MAJÁK (modely se sériově dodávaným dávkovacím systémem FSS)		25
PO UKONČENÍ PRACOVNÍ ČINNOSTI		26
KAŽDODENNÍ ÚDRŽBA		27
ČIŠTĚNÍ SBĚRNÉ NÁDRŽE		27
ČIŠTĚNÍ STĚRAČE PODLAHY		27
ČIŠTĚNÍ FILTRU A NÁDRŽE ROZTOKU:		28
DEMONTÁŽ KOTOUČOVÝCH KARTÁČŮ		28
DEMONTÁŽ VÁLCOVÝCH KARTÁČŮ		30
ČIŠTĚNÍ ZÁSUVKY		30
TÝDENNÍ ÚDRŽBA		31
ČIŠTĚNÍ VYSÁVACÍ TRUBKY		31
ČIŠTĚNÍ NÁDRŽE ROZTOKU A NÁDRŽE ČISTICÍHO PROSTŘEDKU		31
ČIŠTĚNÍ SBĚRNÉ NÁDRŽE		32
MIMORÁDNÁ ÚDRŽBA		33
VÝMĚNA PŘEDNÍ GUMY STĚRAČE PODLAHY		33
VÝMĚNA ZADNÍ GUMY STĚRAČE PODLAHY		33
VÝMĚNA ZÁSTĚREK PODSTAVCE		34
KONTROLA ČINNOSTI		35
NEDOSTATEK VODY NA KARTÁČÍCH		35
STĚRAČ PODLAHY ŘÁDNĚ NESUŠÍ		35
STROJ ŘÁDNĚ NEČISTÍ		35
NADMĚRNÁ TVORBA PĚNY		36



NEFUNKČNÍ ODSÁVACÍ VENTILÁTOR.....	37
NEFUNKČNÍ MOTOR KARTÁČŮ.....	37
NELZE ZVEDNOUT NEBO SPUSTIT PODSTAVEC NEBO STĚRAČ PODLAHY.....	37
NEDOCHÁZÍ K NASTARTOVÁNÍ STROJE.....	37
ELEKTRICKÉ POJISTKY A TEPELNÉ OCHRANY.....	38
NEFUNKČNÍ SYSTÉM AUTOMATICKÉHO DÁVKOVÁNÍ VODY/ČISTICÍHO PROSTŘEDKU.....	38
ALARMY.....	38
VOLBA A POUŽITÍ KARTÁČŮ.....	39
PROHLÁŠENÍ O SHODĚ ES (CE).....	41



Přebírání doručeného stroje

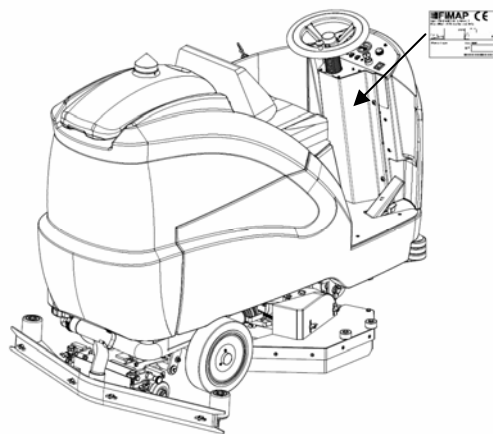
Štítek s technickými údaji

Při přebírání stroje je nezbytné okamžitě zkontrolovat, zda byly doručeny všechny součásti uvedené v průvodních dokumentech a zda během přepravy nedošlo k poškození stroje. V případě zjištění škody/škod nahláste rozsah škod přepravci a současně na to upozorněte naše oddělení péče o zákazníky. Pouze při takovémto okamžitém postupu bude možné doručit chybějící součásti a zabezpečit náhradu škody.

Výchozí předpoklady

Tento stroj představuje stroj na mytí a sušení podlah, který je prostřednictvím mechanického působení dvou kotoučových nebo válcových kartáčů, v závislosti na zvolené verzi, a chemického působení roztoku vody s čisticím prostředkem schopen vyčistit širokou škálu podlah a druhů nečistot a sesbírat během svého pojezdu odstraněné nečistoty a čisticí roztok, který se nevsáknul do podlahy.

Tento stroj se musí používat výhradně k tomuto účelu. I ten nejlepší stroj může pracovat bezchybně a efektivně pouze v případě, že je správně používán a udržován. Proto vás prosíme, abyste si pozorně přečetli tento návod před prvním použitím stroje a poté vždy při každém problému, který se během činnosti vyskytne. Připomínáme vám, že v případě potřeby je vám k dispozici naše oddělení servisní služby spolupracující s našimi prodejny, které je připraveno poskytnout vám případné rady nebo přímé zásahy.



STROJ NA MYTÍ A SUŠENÍ PODLAH MG 75B – 85B – 100B – 85BS

TECHNICKÉ ÚDAJE	U/M	MG - 75	MG - 85	MG - 100	MG – 85BS
Pracovní záběr	mm	750	850	1000	850
Šířka stěrače podlahy	mm	1003	1103	1266	1103
Max. pracovní kapacita	m ² /h	4500	5100	6000	5100
Kotoučové/válcové kartáče (2 ks)	Ø mm	390	440	510	150
Rychlost otáčení kartáčů	ot./min	185	185	160	700
Motor kartáčů	W	1500	1500	1500	2x650
Přítlak na kartáče	kg	60-80-100	60-80-100	60-80-100	60
Motor pohonu	V	36	36	36	36
Motor pohonu	W	900	900	900	900
Poháněné kolo	Ø mm	260	260	260	260
Rychlost pojezdu	km/h	0÷8	0÷8	0÷8	0÷8
Sklon svahu překonatelný při plné zátěži	%	15	15	15	15
Motor vysávání	W	670	670	670	670
Podtlak vysavače	mbar	1400	1400	1400	1400
Pružná zadní kola	Ø mm	303x90	303x90	303x90	303x90
Nádrž na roztok	l	170	170	170	170
Sběrná nádrž	l	175	175	175	175
Nádrž na čisticí prostředek	l	18	18	18	18
Průměr zatačení	mm	2000	2000	2000	2000
Šířka stroje	mm	1750	1750	1750	1750
Výška stroje	mm	1402	1402	1402	1402
Šířka stroje (bez stěrače podlahy) Nádrž	mm	805	903	1053	940
Prostor pro akumulátory (lxLxh)	mm	375x840x365			
Jmenovité napětí akumulátorů	V	36	36	36	36
Kapacita akumulátorů (C5)	Ah	240	240	240	240
Hmotnost akumulátorů	kg	315	315	315	315
Hmotnost stroje (naprázdno a bez akumulátorů)	kg	385.5	388.5	393.5	380
Hladina akustického tlaku (ve shodě s IEC 704/1)	dB (A)				
Úroveň vibrací na ruce	m/s ²				
Úroveň vibrací na těle	m/s ²				

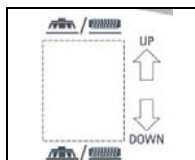


STROJ NA MYTÍ A SUŠENÍ PODLAH MG 75B – 85B – 100B – 85BS - ZÁKLADNÍ MODEL

TECHNICKÉ ÚDAJE	U/M	MG - 75	MG - 85	MG - 100	MG – 85BS
Pracovní záběr	mm	750	850	1000	850
Šířka stěrače podlahy	mm	1003	1103	1266	1103
Max. pracovní kapacita	m ² /h	4500	5100	6000	5100
Kotoučové/válcové kartáče (2 ks)	Ø mm	390	440	510	150
Rychlost otáčení kartáčů	ot./min	185	185	160	700
Motor kartáčů	W	900	900	900	2x650
Přítlak na kartáče	kg	60	60	60	60
Motor pohonu	V	36	36	36	36
Motor pohonu	W	900	900	900	900
Poháněné kolo	Ø mm	260	260	260	260
Rychlost pojezdu	km/h	0÷8	0÷8	0÷8	0÷8
Sklon svahu překonatelný při plné zátěži	%	15	15	15	15
Motor vysávání	W	670	670	670	670
Podtlak vysavače	mbar	1400	1400	1400	1400
Pružná zadní kola	Ø mm	303x90	303x90	303x90	303x90
Nádrž na roztok	l	170	170	170	170
Sběrná nádrž	l	175	175	175	175
Průměr zatáčení	mm	2000	2000	2000	2000
Šířka stroje	mm	1750	1750	1750	1750
Výška stroje	mm	1320	1320	1320	1320
Šířka stroje (bez stěrače podlahy) Nádrž	mm	805	903	1053	940
Prostor pro akumulátory (lxLxh)	mm	375x840x365			
Jmenovité napětí akumulátorů	V	36	36	36	36
Kapacita akumulátorů (C5)	Ah	240	240	240	240
Hmotnost akumulátorů	kg	315	315	315	315
Hmotnost stroje (naprázdno a bez akumulátorů)	kg	385.5	388.5	393.5	380
Hladina akustického tlaku (ve shodě s IEC 704/1)	dB (A)				
Úroveň vibrací na ruce	m/s ²				
Úroveň vibrací na těle	m/s ²				



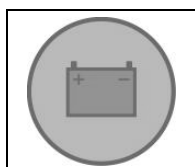
SYMBOLY POUŽITÉ NA STROJI



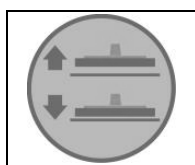
Symbol pohybu podstavce nahoru-dolů
Používá se pro označení tlačítka zvedání-spuštění podstavce



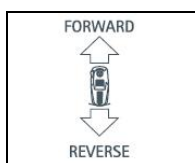
Symbol motoru vysávání
Používá se pro označení vypínače sloužícího k vypnutí elektrického napájení motoru vysávání



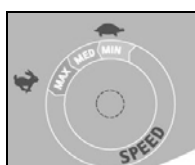
Symbol elektrického nabití akumulátorů



Symbol pohybu stěrače podlahy nahoru-dolů
Používá se pro označení tlačítka automatické/manuální činnosti stěrače podlahy



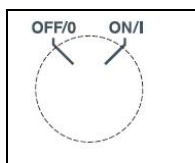
Štítek znázorňující volič rychlosti pro pojezd nebo zpětný chod stroje



Štítek znázorňující volič pro pojezd s třemi rychlostmi



SYMBOLY POUŽITÉ NA STROJI



Symbol hlavního vypínače (vypínač s klíčem)

Používá se na ovládacím panelu pro označení vypínače činnosti stroje na klíč - zapnuto (I) nebo vypnuto (O)

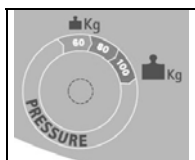


Symbol označující kontrolku poruchy náhonu



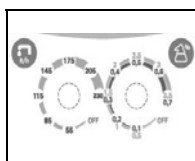
Symbol akustického hlásiče

Používá se pro označení tlačítka akustického hlásiče



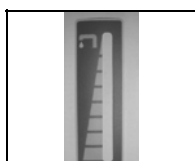
Symbol přitlaku na kartáče

Používá se pro označení vypínače zvýšení přitlaku na kartáče



Symbol nastavení množství vody (l/h) a čistícího prostředku (%), systém FSS

Používá se na ovládacím panelu pro označení otočných ovladačů nastavení procentuální úrovně čistícího prostředku rozpuštěného ve vodě a množství vody distribuované na kartáče



Symbol nastavení množství vody na základním modelu

Používá se na sloupku řízení pro označení otočného ovladače nastavení množství vody distribuované na kartáče



SYMBOLY POUŽITÉ NA STROJI



Štítek s pokyny pro použití standardních nebo koncentrovaných čisticích prostředků

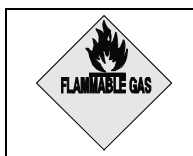
SYMBOLY POUŽITÉ V NÁVODU



Označuje nebezpečnou situaci



Označuje nebezpečí inhalace plynů a úniku korozivních kapalin



Označuje nebezpečí požáru
Nepřibližujte se s volným plamenem



Poukazuje na způsoby likvidace
Dodržujte platné předpisy



ZÁKLADNÍ BEZPEČNOSTNÍ POKYNY

Níže uvedené pokyny je třeba důsledně dodržovat s cílem vyhnout se ublížení na zdraví obsluhy a poškození stroje.

- Pozorně si prostudujte štítky na stroji, ze žádných důvodů je nezakrývejte a v případě poškození je okamžitě vyměňte.
- Stroj musí být používán výhradně autorizovaným personálem, vyškoleným k jeho používání.
- Během činnosti stroje dávejte pozor na další osoby a hlavně na děti.
- Stroj není vhodný pro čištění koberců.
- Nemíchejte spolu čisticí prostředky různých druhů, abyste zabránili vytváření škodlivých plynů.
- Nepokládejte na stroj nádoby s tekutinami.
- Skladovací teplota musí být v rozsahu od -25°C do +55°C; neskladujte stroj ve vlhkém prostředí v exteriéru.
- Pracovní prostředí: Teplota prostředí v rozsahu od 0°C do 40°C s relativní vlhkostí od 30 do 95%.
- Nepoužívejte stroj ve výbušné atmosféře.
- Nepoužívejte stroj v úloze dopravního prostředku.
- Nepoužívejte kyselé roztoky, protože by mohly poškodit stroj a/nebo zdraví lidí.
- Zabraňte tomu, aby se kartáče otáčely při zastaveném stroji, abyste tak předešli poškození podlahy.
- Nevysávejte hořlavé tekutiny.
- Nepoužívejte zařízení k odstraňování nebezpečných prášků.
- V případě požáru použijte k hašení stroje práškové hasicí přístroje. Nepoužívejte vodu.
- Nenarážejte zařízením do regálů nebo lešení, kde existuje nebezpečí pádu předmětů z výšky.
- Přizpůsobte provozní rychlost stavu povrchů.
- Nepoužívejte zařízení na površích s vyšším sklonem, jak je uvedeno na štítku s technickými údaji.
- Když je stroj odstaven, vytáhněte klíček ze zapalování a aktivujte parkovací brzdu.
- Stroj musí provádět mytí a sušení zároveň. Jiný postup se dá použít pouze v prostorách, kam mají nepovolané osoby zakázaný přístup. Prostory s mokrou podlahou vhodně označte.
- Při zjištění poruch v činnosti stroje se ujistěte, zda nejsou zapříčiněny neprovedenou údržbou. V opačném případě požádejte o zásah středisko servisní služby **FIMAP**.
- V případě výměny dílů požádejte o ORIGINÁLNÍ náhradní díly značkovou prodejnu a/nebo autorizovaného prodejce **FIMAP**.
- Používejte pouze originální kartáče **FIMAP**, uvedené v odstavci „VOLBA A POUŽITÍ KARTÁČŮ“.
- V případě nebezpečí neprodleně použijte ovladač nouzového zastavení (konektor pod sedadlem obsluhy).
- Při každém zásahu do stroje v rámci údržby vypněte stroj a odpojte napájecí konektor akumulátoru.
- UPOZORNĚNÍ: Po jakékoli operaci údržby obnovte všechna elektrická zapojení.
- Neodstraňujte pevné ochranné kryty, které se dají odmontovat pouze s použitím nástrojů.
- Neumývejte stroj přímým proudem vody nebo vodou pod tlakem ani korozivními přípravky.
- Každých 200 hodin nechejte stroj zkontrolovat střediskem servisní služby **FIMAP**.
- Abyste zabránili vytváření inkrustací na filtru v nádrži na čisticí roztok, neplňte stroj čisticím roztokem několik dnů před použitím stroje.
- Před použitím stroje zkontrolujte, zda jsou všechny pohyblivé i pevné ochranné kryty umístěné způsobem znázorněným v tomto návodu k použití a údržbě.
- Před nadzvednutím sběrné nádrže se ujistěte, že je prázdná.
- Zajistěte likvidaci recyklovatelných materiálů za důsledného dodržení nařízení platných zákonů.
- Stroj není zdrojem škodlivých vibrací.
- Když musí být váš stroj **FIMAP** po letech cenné služby vyřazen z provozu, zabezpečte vhodnou likvidaci materiálů, které jsou jeho součástí, zejména olejů, akumulátorů a elektronických komponentů, a mějte na paměti, že byl celý vyroben z recyklovatelných materiálů.
- Akumulátory musí být před likvidací ze stroje vyjmuty
- Přítomné akumulátory musí být odstraněny bezpečným způsobem a za přísného dodržení platných předpisů
- Stroj není vhodný k tomu, aby jej používaly děti a osoby se sníženými fyzickými, duševními nebo sensorickými schopnostmi nebo osoby s nedostatkem zkušeností, s výjimkou případu, kdy jsou tyto osoby pod dozorem nebo jsou vyškoleny k používání stroje osobou odpovědnou za jejich bezpečnost.
- Děti by měly být pod dozorem, abyste se ubezpečili, že si se zařízením nehrají.

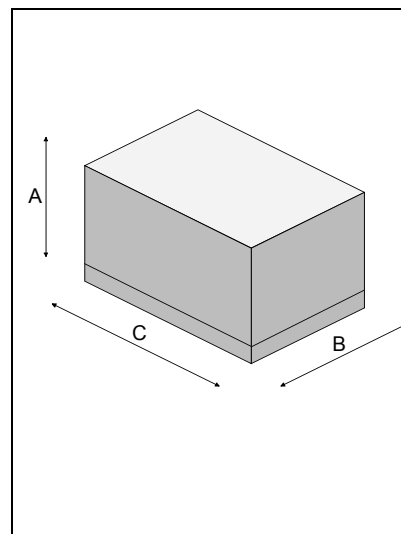


PŘÍPRAVA STROJE

1 MANIPULACE SE ZABALENÝM STROJEM

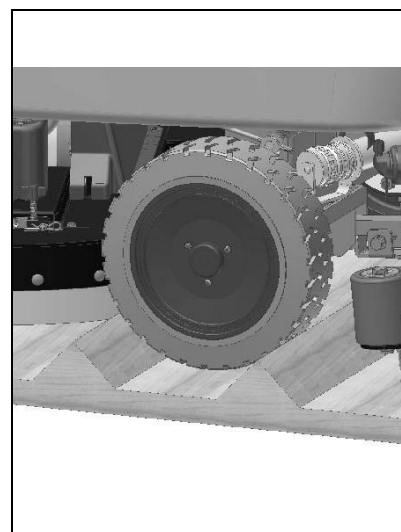
Stroj je dodáván ve specifickém obalu, vybaveném plošinou pro manipulaci s vysokozdvížnými vozíky s vidlicemi. Obaly se stroji se nesmí pokládat jeden na druhý. Celková hmotnost je 400 kg (bez akumulátorů)
Rozměry obalu v případě Mg 75/85 a 100/85BS jsou:

Mg 75/85	Mg 85BS/100
A : 1442 mm	A : 1550 mm
B : 924 mm	B : 1114 mm
C : 1774 mm	C : 1794 mm

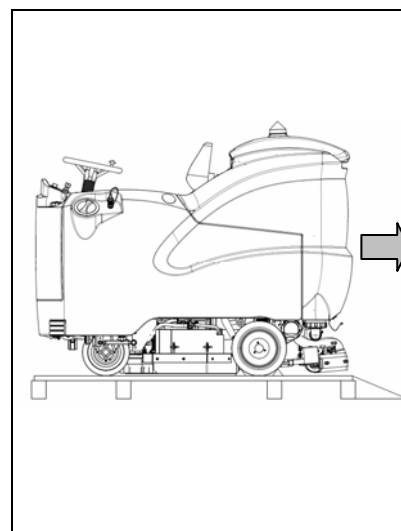


2 ROZBALENÍ STROJE

1. Odstraňte vnější obal
2. Stroj je připevněn k plošině kužely, které blokují kola
3. Odložte kužely



4. S použitím nakloněné roviny spusťte stroj z plošiny jeho posunutím ve směru zpětného chodu
5. Uchovejte plošinu pro případnou další přepravu





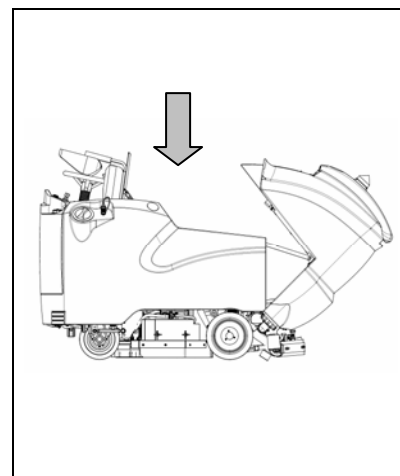
PŘÍPRAVA STROJE

3 VLOŽENÍ AKUMULÁTORŮ DO STROJE

Akumulátory musí být vloženy do příslušného prostoru pod sběrnou nádrží a musí se s nimi manipulovat s použitím vhodných zařízení s ohledem na hmotnost i systém uchycení. Musí splňovat požadavky uvedené v Normě CEI 21-5. Rozměry prostoru pro akumulátory jsou: 375 x 840 x H365 mm.



Pro každodenní údržbu a nabití akumulátorů je třeba důsledně dodržovat pokyny výrobce nebo jeho prodejce. Veškeré úkony spojené s instalací a údržbou musí být provedeny specializovaným personálem.



Pro vložení akumulátorů je třeba:

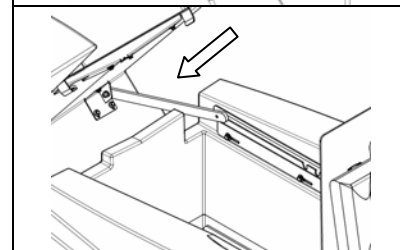
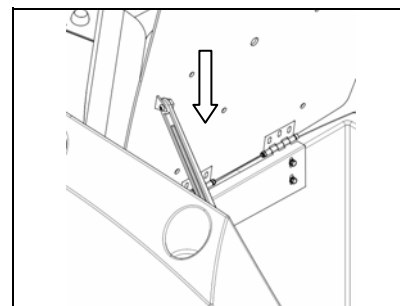
1. Zajistit stroj připnutím páky brzdy
2. Ujistit se, že je sběrná nádrž prázdná
3. Nadzvednout sedadlo až po zachycení pojistky
4. Nadzvednout sběrnou nádrž až po zachycení pojistky
5. Umístit akumulátory do předepsané polohy



UPOZORNĚNÍ: Doporučuje se zvedat akumulátory a manipulovat s nimi výhradně prostřednictvím zvedacích a přepravních prostředků, které jsou vhodné s ohledem na hmotnost a rozměry.

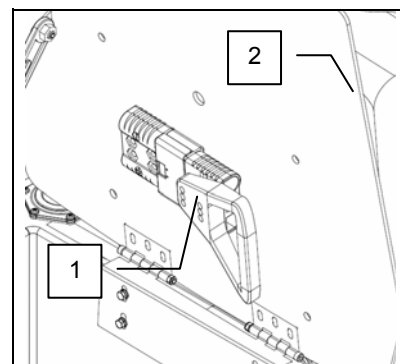


UPOZORNĚNÍ: Doporučuje se pokaždé používat ochranné rukavice, aby se zabránilo vážnému poranění rukou.



4 PŘIPOJENÍ KONEKTORU AKUMULÁTORŮ

Konektor akumulátoru (1), který se nachází pod sedadlem obsluhy (2), je třeba připojit ke konektoru stroje.





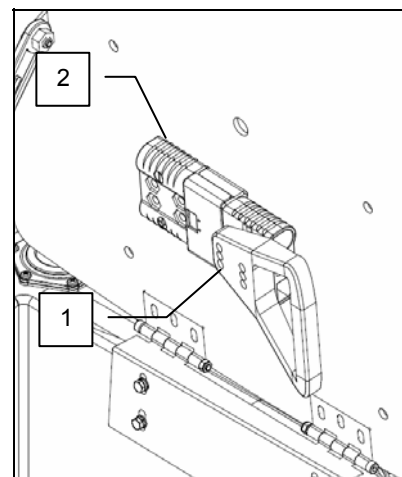
PŘÍPRAVA STROJE

5 PŘIPOJENÍ NABÍJEČKY AKUMULÁTORŮ

Konektor akumulátoru se nachází pod místem řidiče. Spodní část (1), která je připojena k akumulátorům, musí být odpojena od konektoru stroje (2) a zasunuta kvůli nabití do konektoru nabíječky akumulátorů. Spojovací konektor je dodáván v sáčku obsahujícím tento návod k použití a musí být předem namontován na kabely nabíječky akumulátorů dle příslušných pokynů (viz návod k nabíječce).



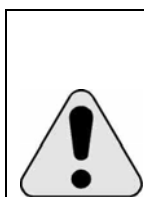
UPOZORNĚNÍ! Tato operace musí být provedena kvalifikovaným personálem. Chybné nebo nedokonalé zapojení kabelů ke konektoru může způsobit vážné ublížení na zdraví osob a škody na majetku.



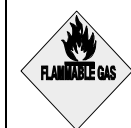
6 NABITÍ AKUMULÁTORŮ

Abyste nezpůsobili trvalé poškození akumulátorů, je nezbytné zabránit jejich úplnému vybití, a to tak, že zajistíte jejich dobítí v průběhu několika málo minut po zapnutí blikajícího signálu vybitých akumulátorů.

Poznámky: Nikdy nenechávejte akumulátory úplně vybité, a to ani v případě, že se stroj nepoužívá. Po každých 10 nabítech zkontrolujte hladinu elektrolytu a dle potřeby proveďte doplnění destilovanou vodou.



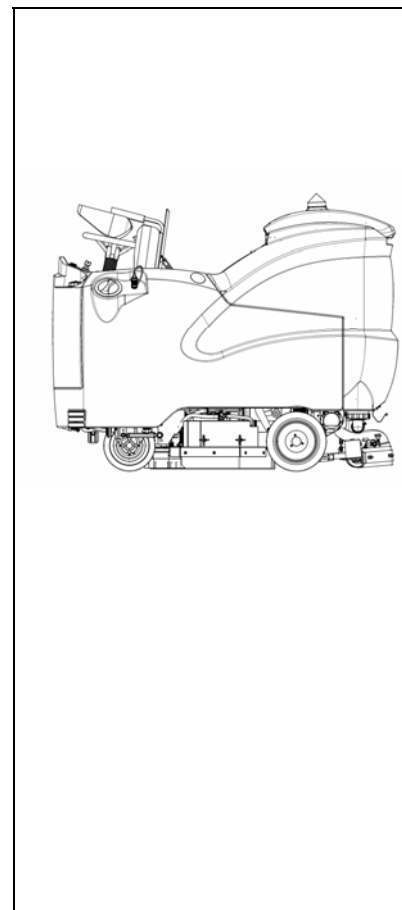
UPOZORNĚNÍ! Během nabíjení udržujte sedadlo nadzvednuté a zajištěné prostřednictvím příslušné vzpěry. Ujistěte se, že je nabíječka akumulátorů vhodná pro nainstalované akumulátory z hlediska kapacity i typu (olovo/kyselina nebo GEL a ekvivalentní). **Nikdy nenabíjejte gelový akumulátor nevhodnou nabíječkou akumulátorů.** Důsledně dodržujte pokyny poskytnuté výrobcem akumulátorů a nabíječky akumulátorů.



Nebezpečí požáru: nepřibližujte se s volnými plameny.



Nebezpečí exhalace plynu a úniku korozivních tekutin





PŘÍPRAVA STROJE

7 DRUH AKUMULÁTORU

Pro napájení stroje je třeba použít:

- olověné akumulátory určené pro pohon, s tekutým elektrolytem;
- hermeticky uzavřené akumulátory určené pro pohon, s rekombinací plynů nebo s gelovou technologií.

NELZE POUŽÍT JINÉ TYPY.

Použité akumulátory musí být ve shodě s požadavky uvedenými v normách: CEI EN 60254-1:2005-12 (CEI 21-5) + CEI EN 60254-2:2008-06 (CEI 21-7)



Prostor pro akumulátory je tvořen skříní na akumulátory C5 s kapacitou 240 Ah

8 ÚDRŽBA A LIKVIDACE AKUMULÁTORU

Při údržbě a nabíjení akumulátorů postupujte dle pokynů dodaných výrobcem akumulátorů.

Mimořádnou pozornost je třeba věnovat volbě nabíječky akumulátorů, není-li součástí dodávky, která se liší v závislosti na typu a kapacitě akumulátoru.

Když je akumulátor vyčerpán, je třeba jej nechat odpojit specializovaným a vyškoleným personálem, poté jej zvednout vhodnými zvedacími prostředky za příslušné rukojeti a vytáhnout jej z prostoru pro akumulátory. VYČERPANÉ AKUMULÁTORY, KLASIFIKOVANÉ JAKO NEBEZPEČNÝ ODPAD, MUSÍ BÝT POVINNĚ DORUČENY ORGANIZACI, KTERÁ JE ZÁKONNÝM ZPŮSOBEM AUTORIZOVÁNA K JEJICH LIKVIDACI.

	UPOZORNĚNÍ: Doporučuje se pokaždé používat ochranné rukavice, aby se zabránilo vážnému poranění rukou.
	UPOZORNĚNÍ: Doporučuje se zvedat akumulátory a manipulovat s nimi výhradně prostřednictvím zvedacích a přepravních prostředků, které jsou vhodné s ohledem na hmotnost a rozměry.



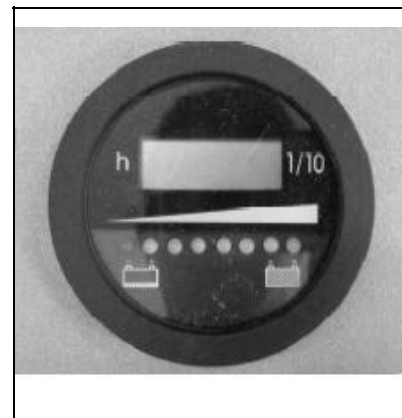
PŘÍPRAVA STROJE

9 SIGNALIZÁTOR ÚROVNĚ NABITÍ AKUMULÁTORŮ

Signalizátor akumulátoru tvoří LED s 8 polohami (7 žlutých - signalizace nabitých akumulátorů; 1 červená - signalizace vybitých akumulátorů).



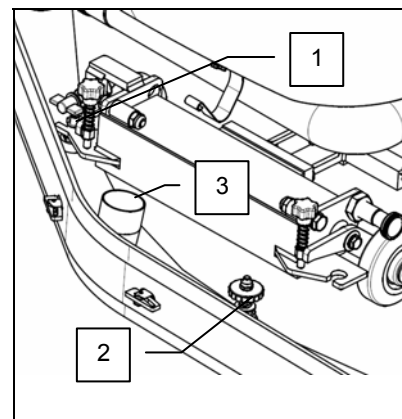
UPOZORNĚNÍ: Po několika sekundách od rozsvícení červené kontrolky dojde automaticky k vypnutí motoru kartáče. Se zbývajícím nabitím je ještě možné dokončit sušení, dříve, než bude zahájeno nabíjení akumulátorů.



10 MONTÁŽ STĚRAČE PODLAHY

Stěrač podlahy, který je z důvodu balení dodáván v rozmontovaném stavu, musí být namontován následujícím způsobem: Nejdříve vložte levý čep stěrače podlahy (1) do levé drážky ramena, poté pravý čep (2) do pravé drážky a držte přitom pružinu s podložkou nad talířem samotného ramena. Pro usnadnění tohoto úkonu je třeba předem povolit ruční kolečko. Následně dotáhněte kolečko pro zajištění stěrače v poloze.

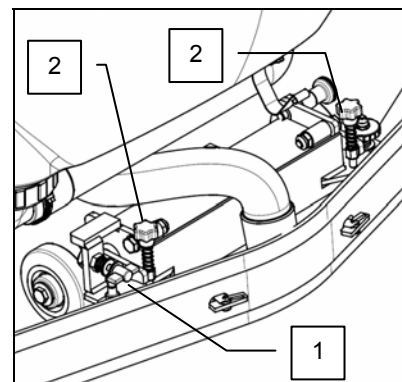
Na závěr zasuněte trubku stěrače podlahy do příslušného nátrubku (3).



11 SKLON STĚRAČE PODLAHY

Během pojezdu musí zadní guma pracovat ohnutá mírně dozadu, rovnoměrně po celé délce, přibližně o 5mm.

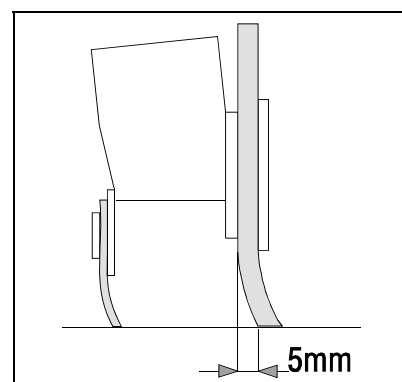
V případě, že je třeba zvýšit zahnutí guma ve střední části, musí být těleso stěrače nakloněno směrem dozadu otáčením seřizovacího šroubu (1) proti směru hodinových ručiček. Za účelem zvýšení ohybu guma na bocích stěrače podlahy otáčejte seřizovacím šroubem (1) ve směru hodinových ručiček.



12 NASTAVENÍ VÝŠKY DRŽÁKU STĚRAČE PODLAHY

Stěrač podlahy musí být výškově nastaven v závislosti na opotřebení gum. Za tímto účelem zvedněte stěrač podlahy pootočením otočných ovladačů ve směru hodinových ručiček (zašroubováním) nebo jej spusťte dolů pootočením otočných ovladačů proti směru hodinových ručiček (odšroubováním) (2).

POZNÁMKA: Pro činnost stěrače v poloze paralelní vůči podlaze je třeba, aby bylo pravé i levé kolečko nastaveno do stejné polohy.





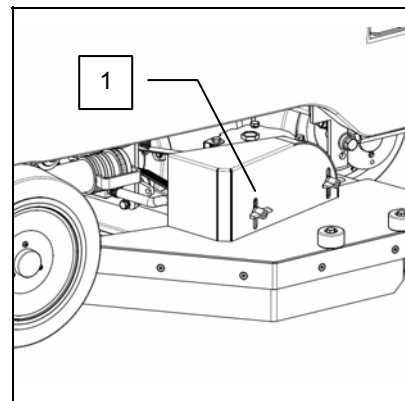
PŘÍPRAVA STROJE

13 NASTAVENÍ VÝŠKY DRŽÁKU GUMOVÝCH ZÁSTĚREK UMÝVACÍHO PODSTAVCE

Během chodu v rámci pracovní činnosti se musí gumové zástěrky podstavce lehce dotýkat podlahy.

Pro změnu výšky držáku, a tím i gumových zástěrek, je třeba zašroubovat nebo odšroubovat otočný ovladač nastavení (1).

Proveďte výše popsané operace pro nastavení obou ochranných krytů (pravého i levého).

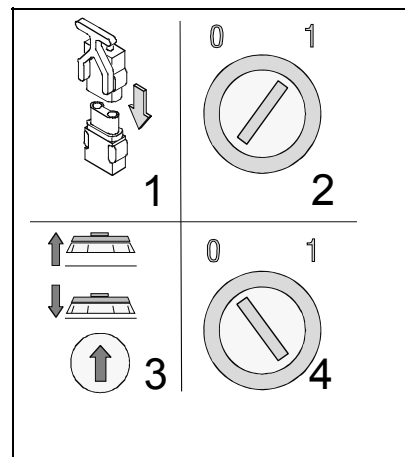


14 MONTÁŽ KOTOUČOVÝCH KARTÁČŮ

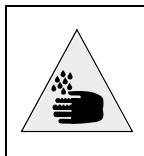
1. Připojte konektor akumulátoru
2. Přetočte klíč do polohy „1“
3. Aktivujte zvedání podstavce prostřednictvím příslušného vypínače
4. Otočte klíč do polohy „0“ a vytáhněte jej z přístrojového panelu



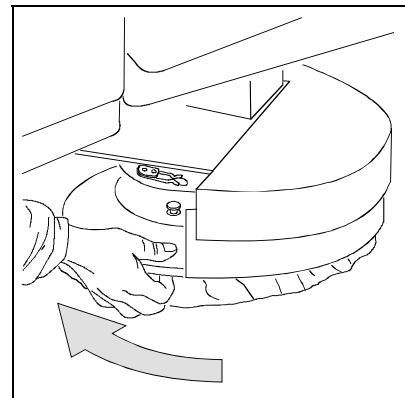
UPOZORNĚNÍ! Během této operace se ujistěte, že se v blízkosti stroje nenacházejí osoby ani zvířata.



5. S nadzvednutým podstavcem zasuňte kartáče do uložení kotouče pod podstavcem a otáčejte je, dokud tři knoflíky nezapadnou do výklenků v kotouči; otáčejte do zacvaknutí, aby došlo k posunutí knoflíku směrem k úchytné pružině, až do realizace zajištění. Na fotografii je uveden směr otáčení pro uchycení pravého kartáče, pro uchycení levého kartáče otáčejte opačným směrem.



UPOZORNĚNÍ: Doporučuje se pokaždé používat ochranné rukavice, aby se zabránilo vážnému poranění rukou.





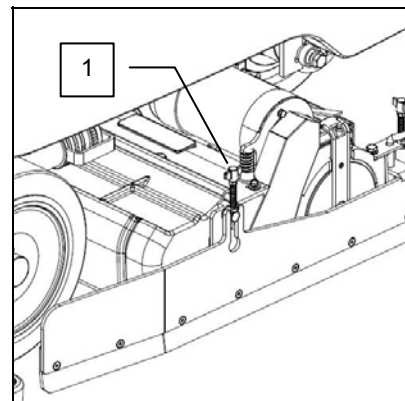
PŘÍPRAVA STROJE

15 NASTAVENÍ VÝŠKY DRŽÁKU GUMOVÝCH ZÁSTĚREK ZAMETACÍHO PODSTAVCE (BS)

Během chodu v rámci pracovní činnosti se musí gumové zástěrky podstavce lehce dotýkat podlahy.

Pro změnu výšky držáku, a tím i gumových zástěrek, je třeba zašroubovat nebo odšroubovat otočné ovladače nastavení (1).

Proveďte výše popsané operace pro nastavení obou ochranných krytů (pravého i levého).

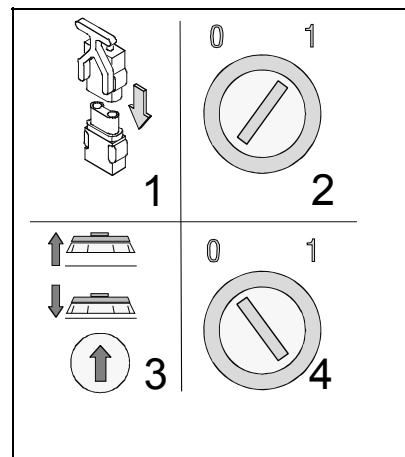


16 MONTÁŽ VÁLCOVÝCH KARTÁČŮ (85BS)

1. Připojte konektor akumulátoru
2. Přetočte klíč do polohy „1“
3. Aktivujte zvedání podstavce prostřednictvím příslušné páky
4. Otočte klíč do polohy „0“ a vytáhněte jej z přístrojového panelu



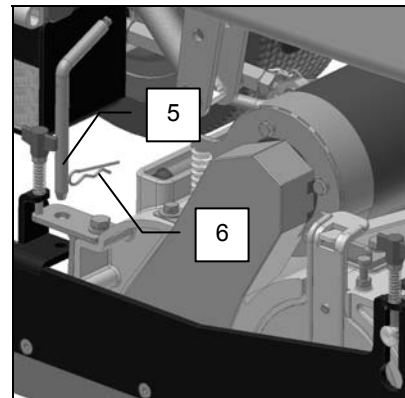
UPOZORNĚNÍ! Během této operace se ujistěte, že se v blízkosti stroje nenacházejí osoby ani zvířata.



5. Se zvednutým podstavcem odepněte kolík (6) a vyvlečte přední čep (5) a zvedněte držák zástěrek (7) až do polohy, ve které se upevňovací šroub (8) bude nacházet v místě otvoru.
6. Pootočte držák (7) jeho odepnutím od šroubu (8) a vyvlečte levou zástěrku. Za účelem montáže kartáče z opačné strany vyvlečte pravou zástěrku a zopakujte stejné úkony.



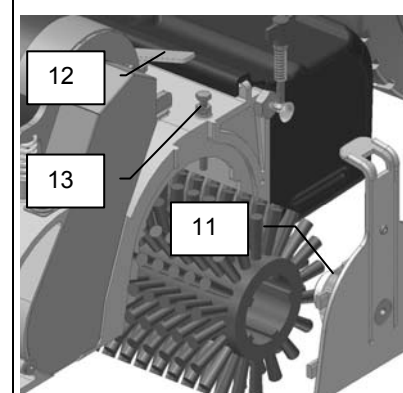
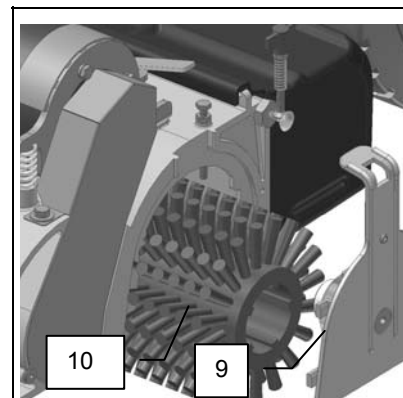
UPOZORNĚNÍ: Doporučuje se pokaždé používat ochranné rukavice, aby se zabránilo vážnému poranění rukou.





PŘÍPRAVA STROJE

7. Za účelem odepnutí nosné desky kartáče (9) ji spusťte dolů, dokud se nebude dotýkat tunelu, a poté ji vytáhněte ven.
8. Zasuňte válcovitý kartáč (10) do dutiny tunelu. Zvedněte kartáč jeho posunutím dopředu, dokud nedojde k zasunutí jeho náboje do hnané řemenice.
9. Zasuňte pohyblivou řemenici (11) upevněnou na držáku kartáče (9) do válcovitého kartáče (10).
10. Zvedněte držák (9) a nechte uchytit zuby za výztuže tunelu. Současně spusťte páku uchycení (12) až po její zasunutí do čtvercového otvoru držáku (9).
11. Uvolněte držák (9) jeho mírným posunutím dopředu, až po skončení dráhy stoupání.
12. Zopakujte stejné úkony také pro pravý držák kartáče.
13. Seřídte vyrovnaní kartáčů prostřednictvím šroubu (13) tak, aby se spodní okraj držáku (9) shodoval s koncem zametacího tunelu.
14. Proveďte zpětnou montáž bočních zástěrek; postupujte přitom dle pokynů pro odepnutí, ale v opačném pořadí.

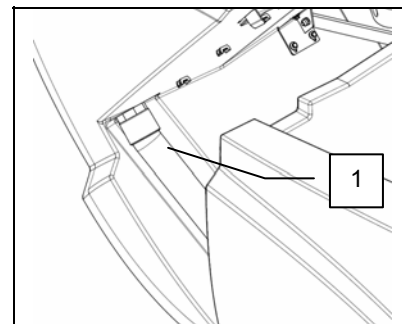




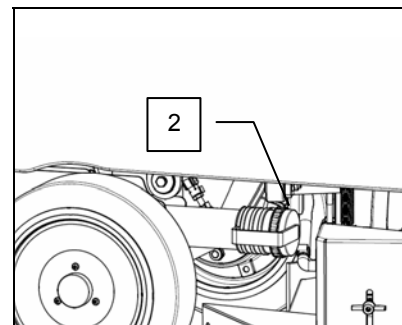
PŘÍPRAVA STROJE

17 SBĚRNÁ NÁDRŽ

Zkontrolujte správnou polohu vysávací trubky (1), která musí být zasunuta do spojky.



Zkontrolujte, zda je kulová rukojeť uzávěru (2) na vypouštěcí trubce zašroubována.

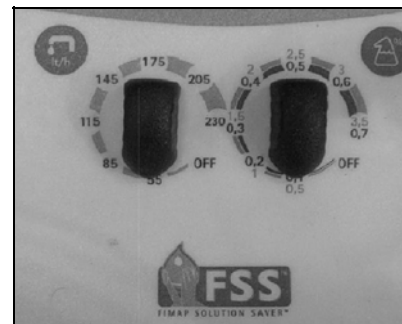


18 ČISTICÍ ROZTOK S DÁVKOVACÍM SYSTÉMEM FSS

Stroj je vybaven automatickým systémem dávkování roztoku čistícího prostředku ve vodě.

Toto zařízení umožňuje prostřednictvím dvou otočných ovladačů umístěných na ovládacím panelu stroje nastavovat množství vody a čistícího prostředku. Naplňte nádrž nebo příslušný indikátor hladiny čistícího prostředku tekutým čistícím prostředkem, postupujte přitom způsobem, který je stanoven výrobcem. Ujistěte se, že jste správně uzavřeli indikátor hladiny, abyste zabránili úniku tekutiny během běžného použití stroje.

Ohledně regulace směsi voda/čisticí prostředek si přečtěte kapitolu „Regulace čistícího prostředku“

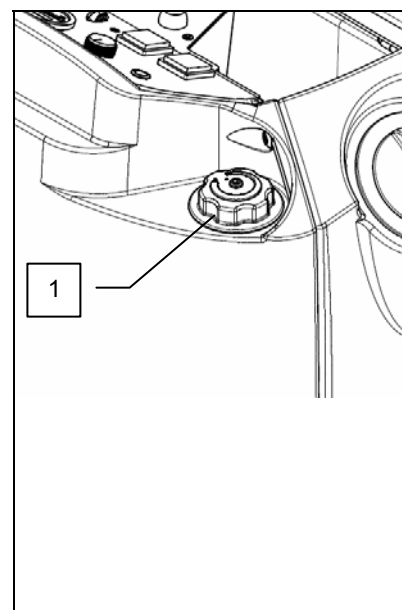


UPOZORNĚNÍ: Materiály dávkovacího systému FSS umožňují používat kyselé nebo zásadité čisticí prostředky s následujícími upozorněními: Pokaždé používejte čisticí prostředky, které mají na štítku svých nádob uvedeno označení jejich použitelnosti pro stroje na mytí a sušení podlah. Nepoužívejte kyselé a alkalické výrobky ani rozpouštědla, která neobsahují uvedené označení.

Dále se doporučuje používat čisticí prostředky s omezenou tvorbou pěny.

Nepoužívejte kyseliny v čistém stavu, sodu, bělicí prostředek, chlor, formaldehyd a minerální rozpouštědla. V případě pochybností se obraťte na servisní službu firmy Fimap.

Když se systém FSS nepoužívá denně, umyjte okruh čistícího prostředku vodou.





PŘÍPRAVA STROJE

19 ČISTICÍ ROZTOK (VERZE BEZ FSS) NEBO POUŽITÍ ROZTOKU VODY S ČISTICÍM PROSTŘEDKEM

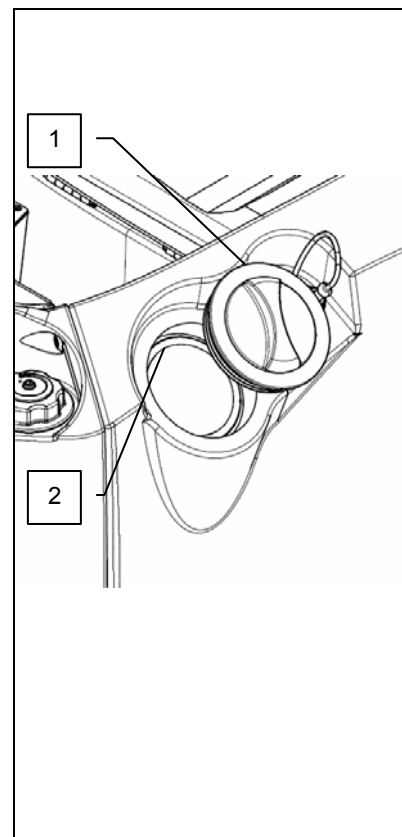
Odšroubujte uzávěr (1) nádrže roztoku, zkontrolujte, zda je správně namontován filtr roztoku (2), a proveďte naplnění čistou vodou o teplotě převyšující 50°C. Přidejte tekutý čisticí prostředek v koncentraci a způsobem doporučenými výrobcem. Hladinu vody v nádrži roztoku lze kontrolovat prostřednictvím indikátoru hladiny (3), který se nachází vedle sedadla. Aby se předešlo tvorbě nadměrného množství pěny, která by poškodila motor vysávání, použijte minimální množství čisticího prostředku.



UPOZORNĚNÍ: Pokaždé používejte čisticí prostředky, které mají na štítku svých nádob uvedeno označení jejich použitelnosti pro stroje na mytí a sušení podlah. Nepoužívejte kyselé a alkalické výrobky ani rozpouštědla, která neobsahují uvedené označení. Dále se doporučuje používat čisticí prostředky s omezenou tvorbou pěny. Nepoužívejte kyseliny v čistém stavu a nepoužívejte vyšší dávkování čisticího prostředku, než je uvedeno na štítku v příslušenství.



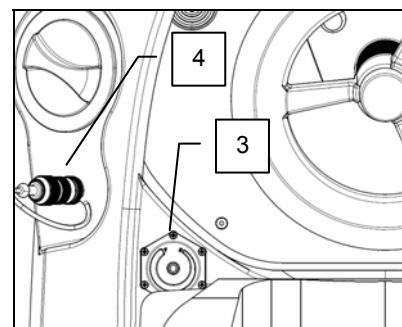
UPOZORNĚNÍ: Před manipulací s kyselými nebo alkalickými čisticími prostředky nebo roztoky si natáhněte si na ruce ochranné rukavice, abyste zabránili popáleninám rukou.



20 ZAŘÍZENÍ PRO SIGNALIZACI VYPRÁZDNĚNÍ NÁDRŽE NA ROZTOK

Za účelem kontroly množství vody přítomné v nádrži roztoku je přítomen příslušný indikátor hladiny, který se nachází vedle sedadla řidiče. Když indikátor označuje písmeno „E“ (Empty = prázdný), doporučuje se provést doplnění roztoku do nádrže.

Součástí stroje pro mytí a sušení podlah se sériově dodávaným dávkovacím systémem (FSS) je systém doplňování roztoku do nádrže prostřednictvím rychlospojky (4), vybavené plovákem pro kontrolu přeplnění.

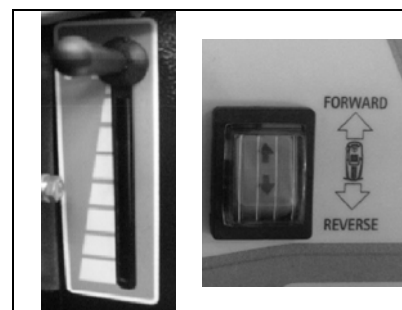
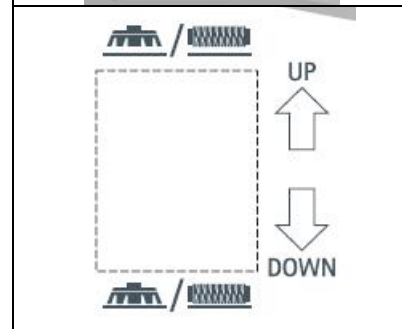
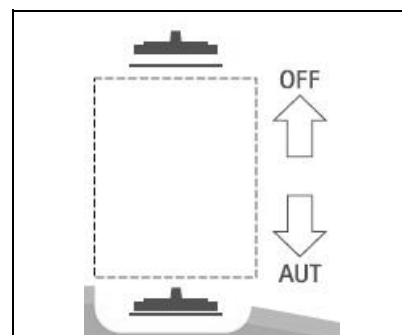
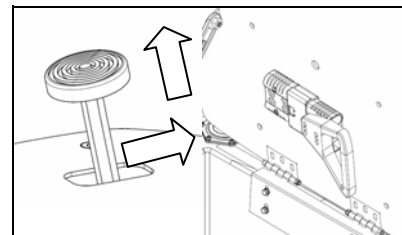




PRACOVNÍ ČINNOST

PŘÍPRAVA PRO PRACOVNÍ ČINNOST

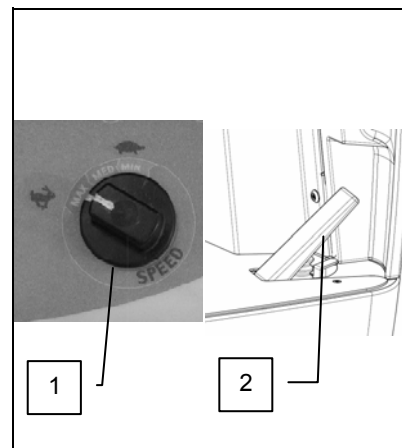
1. Provedte úkony přípravy stroje.
2. Připojte konektor k akumulátorům. .
3. Zasedněte na místo obsluhy.
4. Zkontrolujte, že parkovací brzda je uvolněna.
5. Pootočte klíč hlavního vypínače o čtvrt otáčky ve směru hodinových ručiček. Bezprostředně poté se na ovládacím panelu rozsvítí displej, který označuje úroveň nabití akumulátorů.
6. Přepněte přepínač stěrače podlahy do polohy odpovídající automatické činnosti; dojde k automatickému zapnutí vysávání.
7. Zatlačte vypínač kartáčů směrem dolů (DOWN) za účelem vysunutí podstavce.
9. U základního modelu přesuňte páku ventilu směrem dolů a nastavte požadované množství roztoku. (V případě přítomnosti dávkovacího systému postupujte dle pokynů uvedených v odstavci „NASTAVENÍ ZAŘÍZENÍ PRO AUTOMATICKÉ DÁVKOVÁNÍ VODY/ČISTICÍHO PROSTŘEDKU FFS“).
10. Přesuňte volič jízdy směrem dopředu.





PRACOVNÍ ČINNOST

12. Zvolte rychlost jezdů otáčením otočného ovladače (1). Volič má tři polohy označené symboly s následujícím významem: želva = pomalý chod, střední poloha = běžný chod, zajíc = rychlý chod
13. Po stisknutí pedálu akcelerace (2) se stroj začne pomalu rozjíždět a dojde ke spuštění stěračů podlahy.
Během prvních metrů pracovní činnosti zkontrolujte, zda je množství roztoku dostatečné a zda stěrač podlahy dokonale vysouší.
Stroj nyní začne pracovat s plnou výkonností a bude pracovat až do použití veškerého čistícího prostředku nebo do vybití akumulátorů.



NASTAVENÍ ZAŘÍZENÍ PRO AUTOMATICKÉ DÁVKOVÁNÍ VODY/ČISTÍCÍHO PROSTŘEDKU (FFS)

Stroj je dodáván s přepínači a s otočnými ovladači pro nastavení.

Po provedení nastavení je možné odmontovat otočné ovladače a otvory uzavřít gumovými krytkami dodanými se strojem.

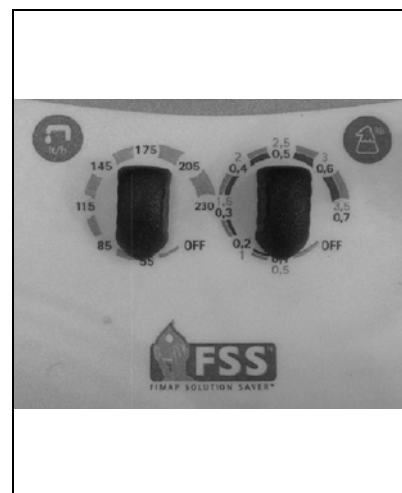
Levý otočný ovladač umožňuje nastavení průtoku roztoku, zatímco pravý slouží k nastavení průtoku použitého čistícího prostředku.

Na stupnici čistícího prostředku jsou pro každou ze sedmi pozic uvedeny dvě hodnoty vyjádřené v procentech.

Vnitřní stupnice se vztahuje na použití koncentrovaných čistících prostředků, zatímco vnější stupnice se vztahuje na použití standardních čistících prostředků.

Při použití standardních čistících prostředků stačí naplnit nádrž příslušným čistícím prostředkem. Při použití koncentrovaných čistících prostředků je třeba nalít do prázdné nádrže 3 l koncentrovaného čistícího prostředku a následně přidat 12 l vody.

V každém případě přizpůsobte dávkování vody/čistícího prostředku stupni znečištění podlahy.



UPOZORNĚNÍ: Systém automatického dávkování FFS byl navržen pro práci s tekutým čistícím prostředkem. Z tohoto důvodu je procentuální podíl čistícího prostředku v roztoku podmíněn chybou maximálně 5% vzhledem ke zvolené jmenovité hodnotě.



UPOZORNĚNÍ! Při provádění této operace je třeba použít rukavice, aby se zabránilo kontaktu s nebezpečnými roztoky.

5 lt. Detergente standard Standard detergent	H ₂ O 4 lt. + 1lt. Detergente concentrato Concentrated detergent
0,5%	0,1%
1%	0,2%
1,5%	0,3%
2%	0,4%
2,5%	0,5%
3%	0,6%
3,5%	0,7%

MODALITÀ D'USO:
Inserire la tanica a versare direttamente il detergente nella tanica da 5 litri in soluzione.
Selezionare, tramite il selettore sul cruscotto, la % diluizione detergente desiderata tra i valori indicati nella tabella.

INSTRUCTIONS:
Insert the can in your directly the detergent into the 5 liter can.
Select with the knob on the instrument panel the dilution % you need among the values indicated in the table.

MODALITÀ D'USO:
Versare 3 litri di detergente concentrato e riempire completamente di acqua la tanica da 5 litri in soluzione.
Selezionare, tramite il selettore sul cruscotto, la % diluizione detergente desiderata tra i valori indicati nella tabella.

INSTRUCTIONS:
Pour 3 liter concentrated detergent and fill completely the equipped 5 liter can with water.
Select with the knob on the instrument panel the dilution % you need among the values indicated in the table.



PRACOVNÍ ČINNOST

PŘÍTLAK NA KARTÁČE

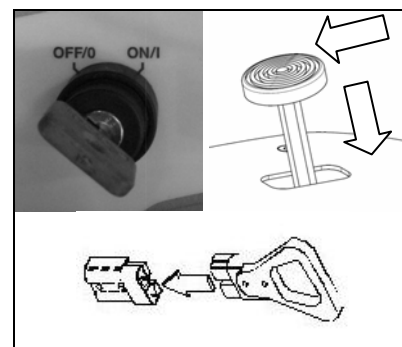
Přítlak na kartáče je možné zvýšit prostřednictvím vypínače umístěného na ovládacím panelu, napravo od volantu.

Přítlak musí být zvolen podle druhu podlahy a stupně jejího znečištění. Zvýšení přítlaku způsobí vyšší opotřebování kartáčů a vyšší spotřebu energie (podrobnější informace najdete v části „VOLBA A POUŽITÍ KARTÁČŮ“)



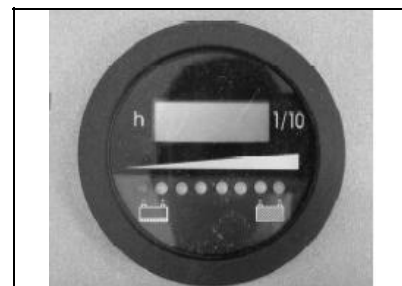
UPOZORNĚNÍ: Kdyby se během pracovní činnosti vyskytly problémy, vypněte stroj klíčem, aktivujte brzdou tak, že posunete příslušnou páku směrem dolů a potáhnete ji k sobě až po její uchycení, a ihned odpojte nouzovou rukojeť umístěnou pod obsluhou. Tyto ovládací prvky zablokují všechny pohybující se součásti stroje. Pro obnovení pracovní činnosti po odstranění problému znovu připojte konektor, zapněte stroj klíčem a uvolněte pedál parkovací brzdy.

Není-li obsluha řádně usazena na sedadle, pojezd stroje nebude zahájen.



Když dojde k dosažení úrovně nabití akumulátorů blízké jejich vybití, na displeji se zobrazí blikající červená kontrolka a dojde k automatickému vypnutí motoru kartáčů; v takovém případě je třeba co nejrychleji zajistit jejich nabití.

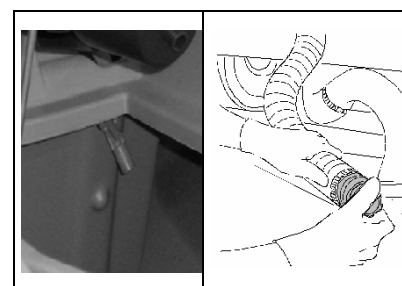
V takovém případě je k dispozici ještě nabití postačující pro dokončení sušení a přesunu stroje na místo pro nabití akumulátorů



ZAŘÍZENÍ PRO KONTROLU NAPLNĚNÍ SBĚRNÉ NÁDRŽE

Stroj je vybaven vypínačem, který v případě naplnění sběrné nádrže zastaví motor vysávání.

V takovém případě je třeba vyprázdnit sběrnou nádrž. Pro obnovení pracovní činnosti je třeba vypnout a zapnout stroj hlavním vypínačem na klíč

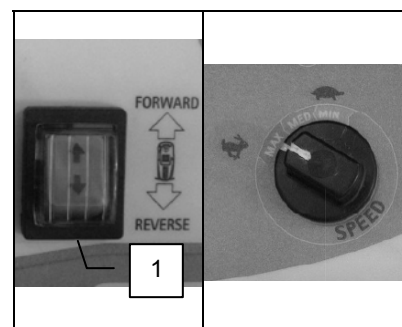


POHON

Tento stroj je vybaven elektronicky řízeným pohonem se třemi rychlostními stupni pro pojezd dopředu a třemi pro zpětný chod. Pojezd se aktivuje otočením klíče a posunutím tlačítka (1) dopředu (pojezd dopředu) nebo dozadu (zpětný chod). Stlačením pedálu rychlostních stupňů dojde k zahájení pojezdu. Rychlost pojezdu lze regulovat otáčením voliče.

Ve fázi zpětného chodu stroj vydává akustický signál

U základní verze se nastavení rychlosti provádí prostřednictvím pedálu akcelerace.

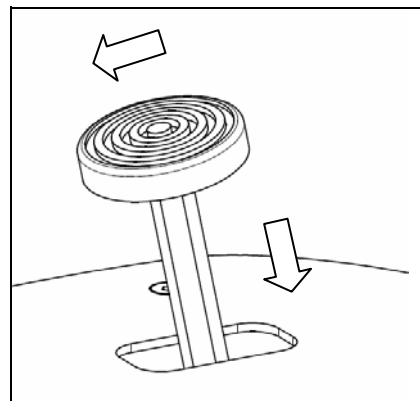




PRACOVNÍ ČINNOST

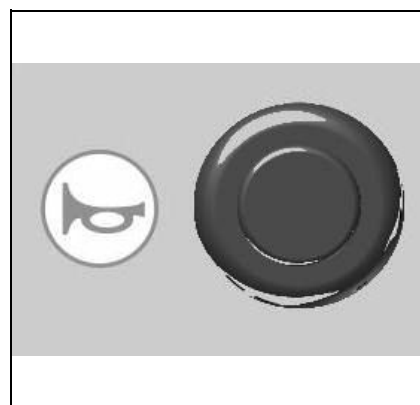
BRZDY

Stroj je vybaven elektronickým brzdovým systémem. Pro brzdění v běžných podmínkách stačí uvolnit nohu z pedálu pojezdu. V případě nesprávné činnosti provozní brzdy nebo v případě potřeby (zastavení, nebezpečí apod.) aktivujte pedálem ovládanou mechanickou brzdou sešlápnutím pedálu směrem dolů a potáhnutím páky (1) k sobě až po její zachycení.



AKUSTICKÝ HLÁSIČ

Stroj je vybaven akustickým hlásičem, který je ovládán tlačítkem umístěným na ovládacím panelu s elektrickými ovládacími prvky.





PRACOVNÍ ČINNOST

MAJÁK (modely se sériově dodávaným dávkovacím systémem FSS)

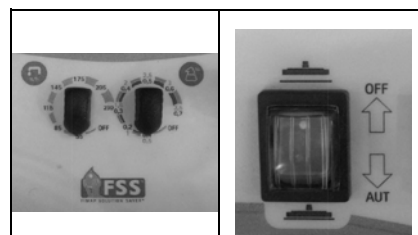
Stroj je vybaven majákem, který se zapne automaticky při otočení klíče hlavního vypínače.



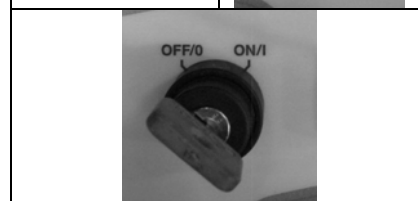
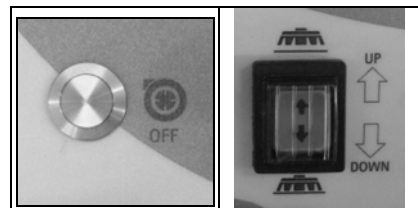
PO UKONČENÍ PRACOVNÍ ČINNOSTI

Po ukončení pracovní činnosti a před provedením jakéhokoli úkonu údržby proveďte následující operace:

1. V případě dávkovacího systému FSS zavřete ventil nebo otočte otočné ovladače do polohy OFF (VYP.).
2. Přepněte přepínač stěrače podlahy do polohy OFF (VYP.); dojde k automatickému zvednutí stěrače podlahy.



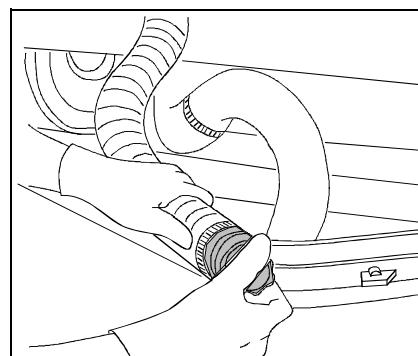
4. Vypněte vypínač motoru vysávání.
5. Nadzvedněte podstavec použitím příslušného tlačítka.
6. Přesuňte stroj až na místo určené pro vypuštění vody.
7. Vypněte stroj pootočením klíče o 1/4 otáčky proti směru hodinových ručiček.



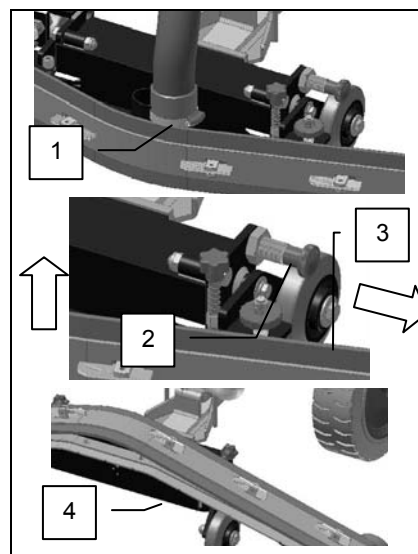
9. Odpojte hadici z příslušného uložení, odšroubujte vypouštěcí uzávěr a vyprázdněte sběrnou nádrž.



UPOZORNĚNÍ! Při provádění této operace je třeba použít rukavice, aby se zabránilo kontaktu s nebezpečnými roztoky.



11. Vyčistěte podlahu proudem vody. Když stroj není v činnosti, stěrač podlahy musí být zvednutý, aby se zabránilo deformacím gumových proužků. Pro usnadnění čištění gum musí být stěrač podlahy obrácen směrem dopředu. (KROMĚ ZÁKLADNÍCH VERZÍ)
12. Vytáhněte vysávací hadici (1) z nátrubku stěrače podlahy.
13. Povytláhněte směrem ven otočný ovladač (2) a nadzvedněte stěrač podlahy s příslušným držákem (3).
14. Pootočte stěrač podlahy dopředu až po jeho zajištění. Otočný ovladač (2) se zachytí za držák (4) tak, aby zabraňoval návratu stěrače podlahy dozadu.
15. Po vyčištění gum vraťte stěrač podlahy do výchozí polohy potáhnutím kulové rukojeti a pootočením držáku až po jeho uchycení.





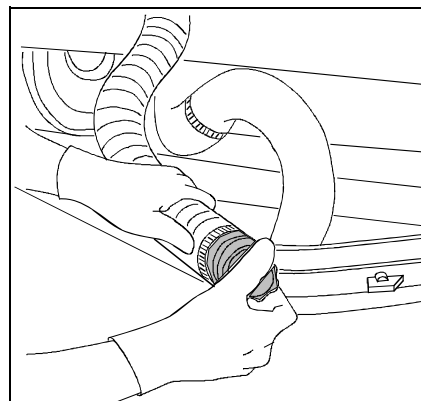
KAŽDODENNÍ ÚDRŽBA

ČIŠTĚNÍ SBĚRNÉ NÁDRŽE

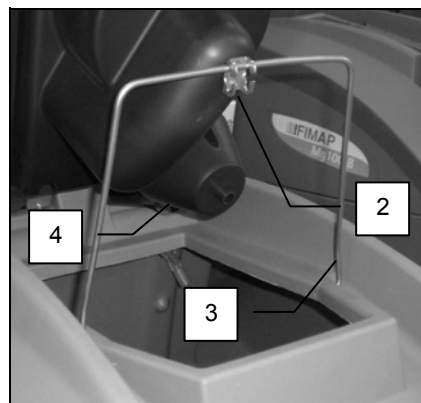
1. Po odšroubování otočného ovladače o několik otáček a po vytažení vypouštěcího uzávěru vyprázdněte nádrž prostřednictvím hadice



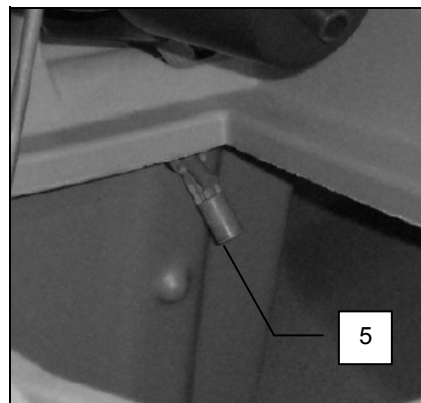
UPOZORNĚNÍ! Při provádění této operace je třeba použít rukavice, aby se zabránilo kontaktu s nebezpečnými roztoky.



2. Nadzvedněte hlavici až po zachycení vzpěry (2) o vzpěru (3) sběrné nádrže
3. Zkontrolujte, zda je filtr nacházející se uvnitř víka (4) čistý, a případně odšroubujte upevňovací šrouby víka a důkladně opláchněte filtr



5. Zkontrolujte, zda je čistý elektrický plovák (5), nacházející se uvnitř nádrže
6. Opláchněte sběrnou nádrž a vyčistěte vypouštěcí uzávěr
7. Vraťte do původní polohy uzávěr na vypouštěcí trubce a spusťte vysávací hlavici. Pro odjištění opěry (3) stačí mírně zvednout hlavu, odepnout opěru (3) a znovu spustit hlavu až po její zavření.



ČIŠTĚNÍ STĚRAČE PODLAHY

Vyčistěte podlahu proudem vody. Zkontrolujte stav opotřebení gum a případně je otočte nebo vyměňte. Důkladné očištění celé vysávací jednotky zaručuje vyšší životnost motoru vysávání.

Vyčistěte trubku stěrače podlahy a zkontrolujte, zda není ucpaná.

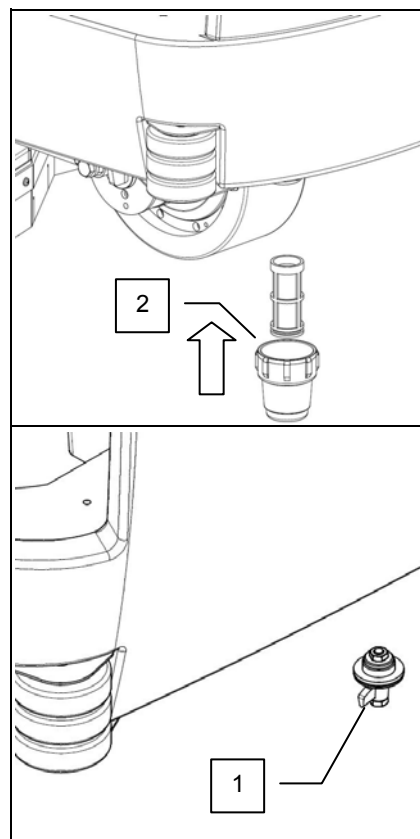
(Podrobnější informace jsou uvedeny v odstavci 9 – PO UKONČENÍ PRACOVNÍ ČINNOSTI)



KAŽDODENNÍ ÚDRŽBA

ČIŠTĚNÍ FILTRU A NÁDRŽE ROZTOKU:

1. Vyprázdněte nádrž na čistou vodu po sejmutí uzávěru (1) a po jejím vyprázdnění nasadte uzávěr zpět.
2. Otevřete ventil.
3. Odšroubujte filtr a důkladně jej opláchněte (2).
4. Sejměte uzávěr plnicího hrdla nádrže na roztok.
5. Vyčistěte vnitřek nádrže na roztok proudem vody.
6. Vytáhněte vložku filtru a vyčistěte ji.
7. Proveďte zpětnou montáž všeho tak, že zopakujete výše uvedené operace v opačném pořadí.

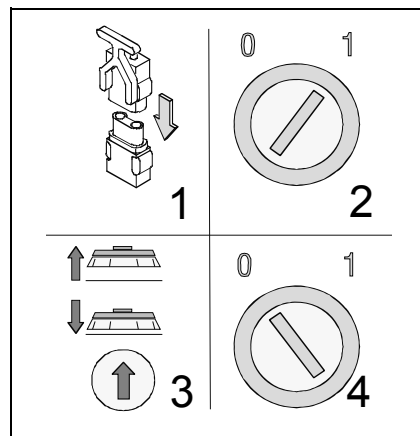


DEMONTÁŽ KOTOUČOVÝCH KARTÁČŮ

1. Připojte konektor akumulátoru, není-li připojen
2. Přetočte klíč do polohy 1.
3. Prostřednictvím manipulátoru nadzvedněte podstavec (pokud se již nenachází v horní poloze)
4. Přetočte klíč do polohy 0 a vytáhněte jej ze zapalovací skříňky (provádění demontáže kartáče pod napětím může způsobit poranění rukou).




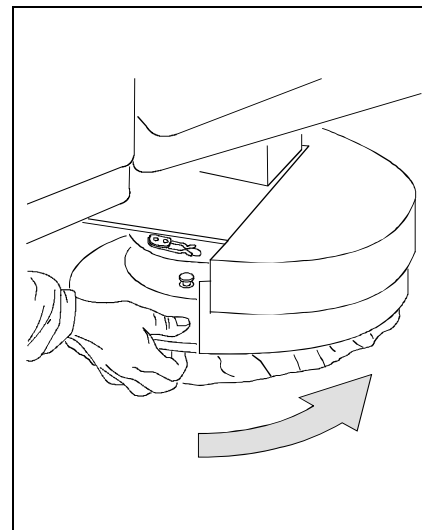
UPOZORNĚNÍ! Při provádění této operace je třeba použít rukavice, aby se zabránilo možnému kontaktu s nebezpečnými materiály a roztoky.





5. Pootočte kartáč tak, aby vyšel z uložení nosného talíře kartáčů způsobem znázorněným na obrázku. Na fotografii je uveden směr otáčení pro odpojení pravého kartáče, pro odpojení levého kartáče otáčejte opačným směrem.

	<p>UPOZORNĚNÍ! V případě zablokování kartáčů postupujte dle uvedeného postupu až po bod 4 a po sejmutí otočných ovladačů odmontujte ochranný kryt; pootočte kartáč, dokud se nebude pod otvorem v podstavci nacházet podélný otvor nosného talíře. Zasuňte do otvoru šroubovák a zajistěte talíř. S použitím síly pootočte kartáč až po jeho uvolnění.</p> <p>Provedte zpětnou montáž trubky tak, že zopakujete výše uvedené operace v opačném pořadí.</p>
---	---





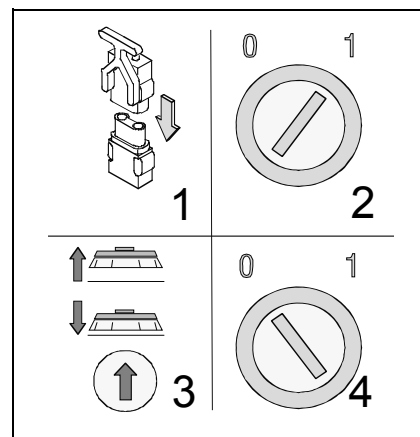
KAŽDODENNÍ ÚDRŽBA

DEMONTÁŽ VÁLCOVÝCH KARTÁČŮ

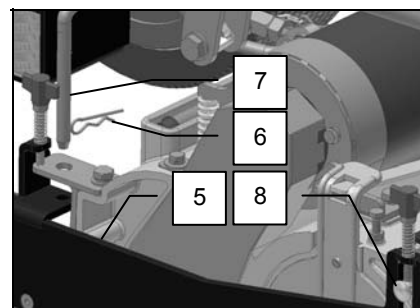
1. Připojte konektor akumulátoru, není-li připojen
2. Přetočte klíč do polohy 1
3. Prostřednictvím manipulátoru nadzvedněte podstavec (pokud se již nenachází v horní poloze)
4. Přetočte klíč do polohy 0 a vytáhněte jej ze zapalovací skříňky (provádění demontáže kartáče pod napětím může způsobit poranění rukou)



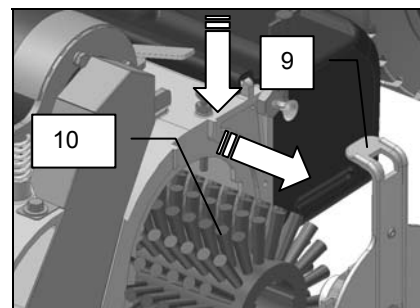
UPOZORNĚNÍ! Při provádění této operace je třeba použít rukavice, aby se zabránilo možnému kontaktu s nebezpečnými materiály a roztoky.



5. S podstavcem v horní poloze odepněte kolík (6) a vyvlečte přední čep (7)
6. Nadzvedněte držák zástěrek (5), dokud se upevňovací šroub (8) nebude nacházet v místě příslušného otvoru.
7. Vytáhněte držák zástěrek (5) a uložte jej na podlahu.

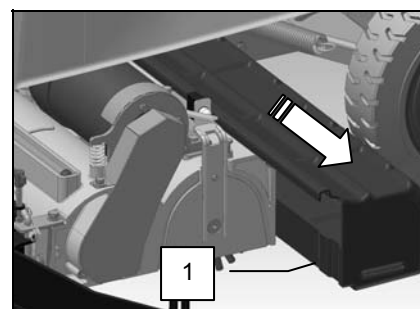


8. Zatlačte směrem dolů desku držáku kartáče (9) a vytáhněte ji směrem ven, až po její odepnutí od kartáče.
9. Odepněte válcovitý kartáč (10) tak, že jej potáhnete směrem k sobě a vytáhněte z tunelu.
10. Vyčistěte štětiny kartáče proudem vody
11. Proveďte zpětnou montáž válcovitých kartáčů (viz MONTÁŽ VÁLCOVÝCH KARTÁČŮ).



ČIŠTĚNÍ ZÁSUVKY

12. Odmontujte levou boční zástěrku
13. Vyvlečte sběrnou nádobu (1)
14. Vyprázdněte zásuvku a vyčistěte ji proudem vody
15. Proveďte zpětnou montáž sběrné nádoby
16. Proveďte zpětnou montáž levé boční zástěrky





TÝDENNÍ ÚDRŽBA

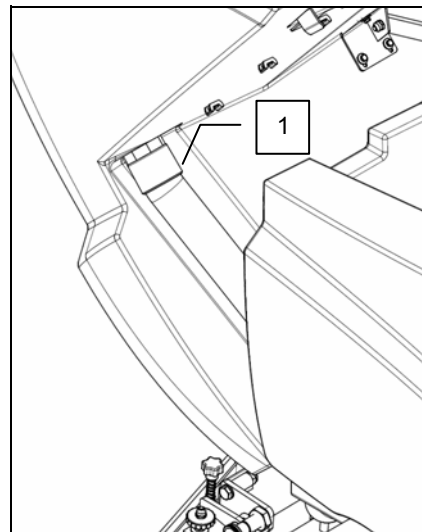
ČIŠTĚNÍ VYSÁVACÍ TRUBKY

V případě nedostatečného vysávání je třeba zkontrolovat, zda nedošlo k ucpání vysávací trubky stěrače podlahy. Případně umyjte vnitřek trubky proudem vody, která je přiváděna ze strany vložení nádrže. Za tímto účelem postupujte následovně:

1. Odpojte vysávací trubku z uložení (1) na sběrné nádrži
2. Vyčistěte vnitřek trubky proudem vody, která je přiváděna ze strany vložení nádrže.
3. Proveďte zpětnou montáž trubky tak, že zopakujete výše uvedené operace v opačném pořadí.



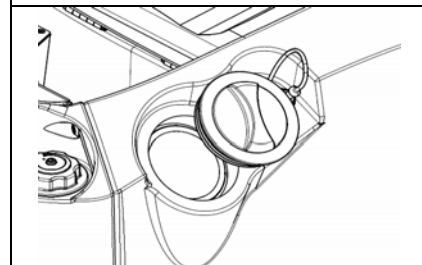
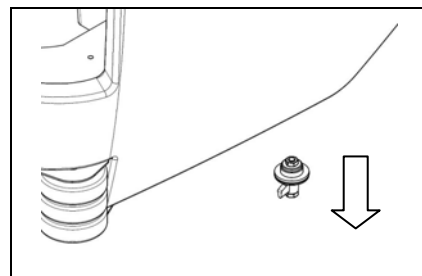
UPOZORNĚNÍ! Při provádění této operace je třeba použít rukavice, aby se zabránilo možnému kontaktu s nebezpečnými materiály a roztoky.



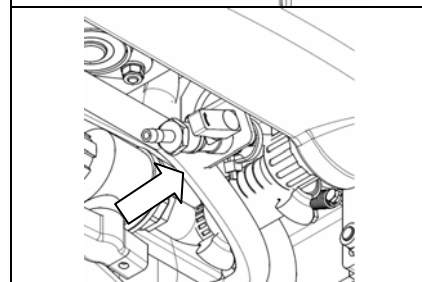
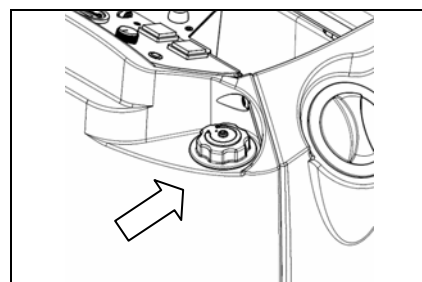
ČIŠTĚNÍ NÁDRŽE ROZTOKU A NÁDRŽE ČISTICÍHO PROSTŘEDKU

Nejméně jednou týdně je třeba důkladně vyčistit nádrž roztoku, aby byl stroj udržován v dokonalém stavu:

1. Sejměte spodní uzávěr nádrže roztoku.
2. Sejměte horní uzávěr nádrže roztoku a příslušný filtr.
3. Vyčistěte nádrž proudem vody zavedeným z horního plnicího ústí.
4. Vraťte na své místo oba uzávěry. Nyní je stroj připraven pro nový pracovní cyklus.



5. Vyměňte indikátor hladiny nádrže čisticího prostředku.
6. Otevřete ventil pro vypouštění čisticího prostředku, umístěný ve spodní části stroje, v blízkosti ventilu vody.
7. Vyčistěte nádrž proudem vody zavedeným z horního plnicího ústí.
8. Vraťte na původní místo uzávěr a zavřete ventil. Nyní je stroj připraven pro nový pracovní cyklus.





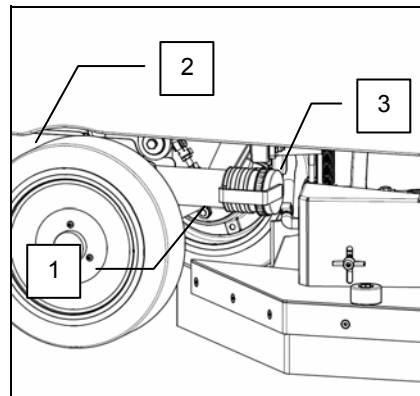
TÝDENNÍ ÚDRŽBA

ČIŠTĚNÍ SBĚRNÉ NÁDRŽE

1. Po odepnutí rukojeti (1) z držáku (2) vyprázdněte sběrnou nádrž prostřednictvím hadice
2. Otevřete hubici odšroubováním zavírací příruby (3)



UPOZORNĚNÍ! Při provádění této operace je třeba použít rukavice, aby se zabránilo možnému kontaktu s nebezpečnými materiály a roztoky.



3. Otevřete sací víko sběrné nádrže a opláchněte její vnitřek
4. Vyčistěte hubici a zašroubujte přírubu
5. Vraťte rukojeť na podstavci do výchozí polohy a zavřete uzávěr nádrže





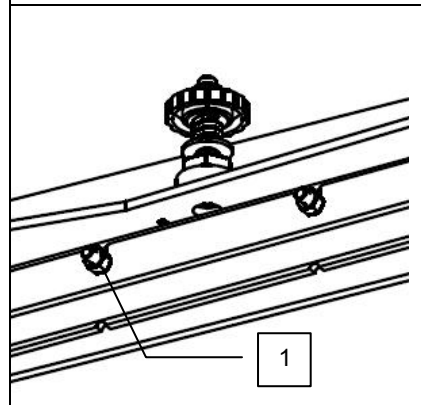
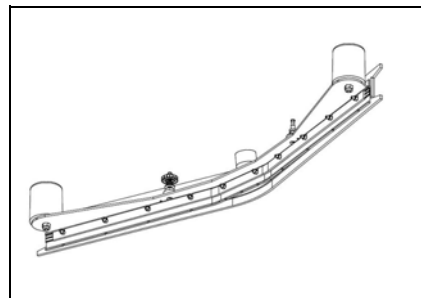
MIMOŘÁDNÁ ÚDRŽBA

VÝMĚNA PŘEDNÍ GUMY STĚRAČE PODLAHY

Když je přední guma stěrače podlahy opotřebovaná nebude zajištěno dobré vysávání a proto stroj nebude dokonale sušit podlahu. V takovém případě je třeba při její výměně pokračovat následovně:

1. Odepněte stěrač podlahy ze stroje
2. Povolte šrouby, kterými je zajištěna přední guma (1)
3. Vyvlečte čepel přitlačení gumy
4. Vyvlečte gumu a vyměňte ji

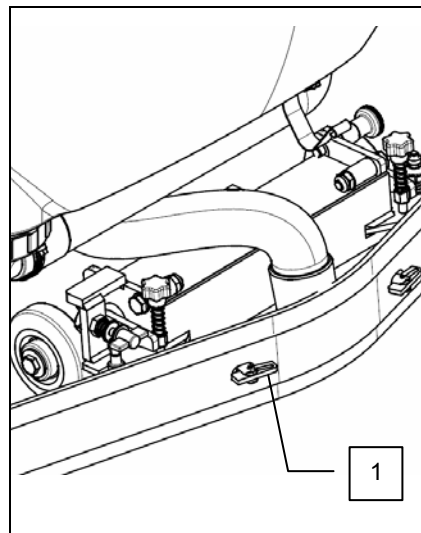
Proveďte zpětnou montáž trubky tak, že zopakujete výše uvedené operace v opačném pořadí.



VÝMĚNA ZADNÍ GUMY STĚRAČE PODLAHY

Když je guma zadního stěrače podlahy opotřebovaná a řádně nesusí, je možné provést výměnu sušícího okraje, a to následovně:

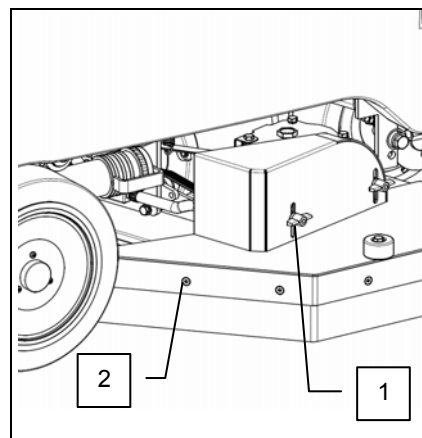
1. Posuňte a pootočte pojistné destičky (1)
2. Vyvlečte čepel přitlačení gumy i samotnou gumu
3. Obratě gumu a dle potřeby ji vyměňte
4. Proveďte zpětnou montáž trubky tak, že zopakujete výše uvedené operace v opačném pořadí
5. Nastavte výšku stěrače podlahy podle gumy (viz „NASTAVENÍ VÝŠKY DRŽÁKU STĚRAČE PODLAHY“)





VÝMĚNA ZÁSTĚREK PODSTAVCE

1. Pravidelně kontrolujte stav opotřebení zástěrek mycího podstavce. V případě potřeby jejich výměny postupujte následovně:
2. Spusťte podstavec, dokud se nedotkne podlahy
3. Odmontujte ochranné kryty vyvlačením kolíků (1)
4. Odšroubujte šrouby (2), kterými jsou připevněné čepele pro zajištění zástěrek
5. Sejměte zástěrky a vyměňte je
6. Proveďte zpětnou montáž trubky tak, že zopakujete výše uvedené operace v opačném pořadí.

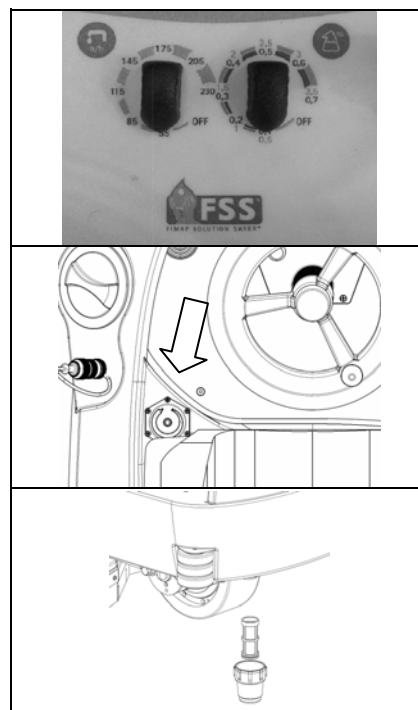




KONTROLA ČINNOSTI

NEDOSTATEK VODY NA KARTÁČÍCH

1. Zkontrolujte, zda je otevřen kohout
2. Ověřte přítomnost vody v nádrži na roztok
3. Vyčistěte filtr roztoku



STĚRAČ PODLAHY ŘÁDNĚ NESUŠÍ

1. Zkontrolujte, zda je stěrač podlahy čistý
2. Zkontrolujte nastavení stěrače podlahy (viz. „PŘÍPRAVA STROJE“)
3. Vyčistěte vysávací jednotku (viz. „TÝDENNÍ ÚDRŽBA“)
4. V případě opotřebení proveďte výměnu gum.

STROJ ŘÁDNĚ NEČISTÍ

1. Zkontrolujte stav opotřebení kartáčů a dle potřeby je vyměňte. kartáče je třeba měnit poté, co výška štětin kartáčů klesne na 15mm. Ohledně jejich výměny si přečtěte „VÝMĚNA KARTÁČŮ“ nebo „DEMONTÁŽ KARTÁČŮ“ a „MONTÁŽ KARTÁČŮ“. Práce s nadměrně opotřebovanými kartáči může způsobit poškození podlahy.
2. Používejte typ kartáče odlišný od sériově montovaného kartáče. Pro čištění podlah s mimořádně odolnou špinou se doporučuje podle potřeby použít speciální kartáče dodávané na přání (viz níže uvedený odstavec „VOLBA A POUŽITÍ KARTÁČŮ“).



KONTROLA FUNKČNOSTI

NADMĚRNÁ TVORBA PĚNY

Zkontrolujte, zda byl použit prostředek s omezenou tvorbou pěny. Případně přidejte malé množství tekutého protipěnového přípravku do sběrné nádrže. Pamatujte na to, že při méně znečištěné podlaze dochází k větší tvorbě pěny, a v takovém případě je třeba rozředit čisticí roztok ještě více.



KONTROLA FUNKČNOSTI

NEFUNKČNÍ ODSÁVACÍ VENTILÁTOR

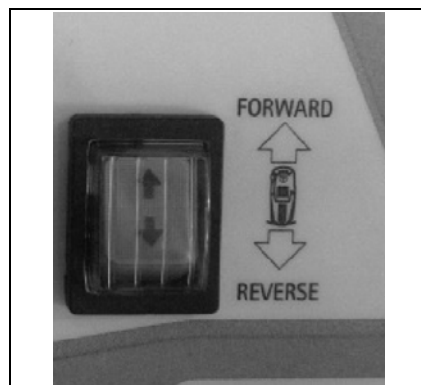
1. Zkontrolujte, zda sběrná nádrž není plná, a v případě potřeby ji vyprázdněte
2. Zkontrolujte správnou činnost plovákového spínače (viz také „ČIŠTĚNÍ SBĚRNÉ NÁDRŽE“ v kapitole „KAŽDODENNÍ ÚDRŽBA“)



NEFUNKČNÍ MOTOR KARTÁČŮ

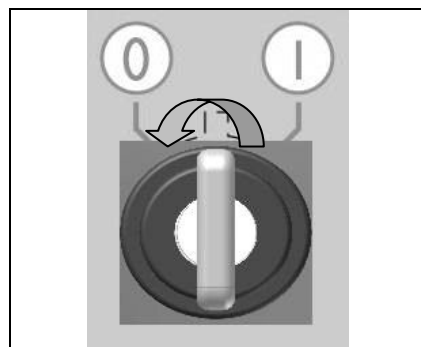
UPOZORNĚNÍ Aby se zabránilo poškození podlahy, motor je spouštěn až při pojezdu stroje

1. Zkontrolujte, zda došlo ke spuštění podstavce
2. Obsluha musí sedět na místě obsluhy
3. Zkontrolujte, zda je manipulátor pojezdu zařazen pro pojezd dopředu nebo pro zpětný chod
4. Zkontrolujte, zda nedošlo k vypnutí některého z jističů. Zkontrolujte správné zapojení elektrického konektoru umývací jednotky a konektoru ochran.



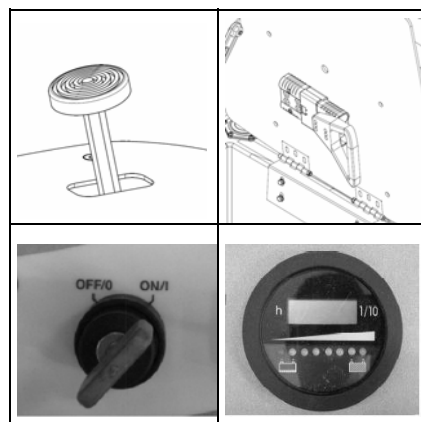
NELZE ZVEDNOUT NEBO SPUSTIT PODSTAVEC NEBO STĚRAČ PODLAHY

1. Stroj je vybaven elektrickými ochranami, které kontrolují elektropřevodovky zvedání a spuštění podstavce a stěrače podlahy. V případě přetížení pojistky přeruší napájení. Po kontrole a odstranění příčiny uvedeného problému stačí pro obnovení činnosti vypnout a zapnout stroj. Když problém přetrvává, obraťte se na středisko servisní služby FIMAP.



NEDOCHÁZÍ K NASTARTOVÁNÍ STROJE

1. Obsluha musí sedět na místě obsluhy
2. Zkontrolujte, zda je uvolněn pedál parkovací brzdy (1)
3. Zkontrolujte, zda je konektor (2) připojen k akumulátorům
4. Zkontrolujte, zda je zapnut vypínač na klíč (3)
5. Zkontrolujte, zda nejsou vybité akumulátory (4)



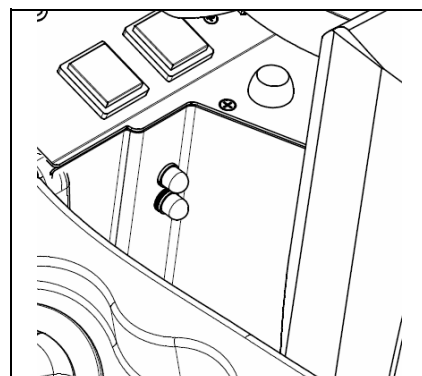


KONTROLA FUNKČNOSTI

ELEKTRICKÉ POJISTKY A TEPELNÉ OCHRANY

Stroj je vybaven následujícími systémy elektrické ochrany:

1. Automatické jističe, umístěné uvnitř elektrického rozvodu.
2. Tepelné jističe s obnovitelnou činností, umístěné zvenčí na sloupku řízení, sloužící k ochraně:
 - Motoru podstavce 50A
 - Motoru vysávání 20A

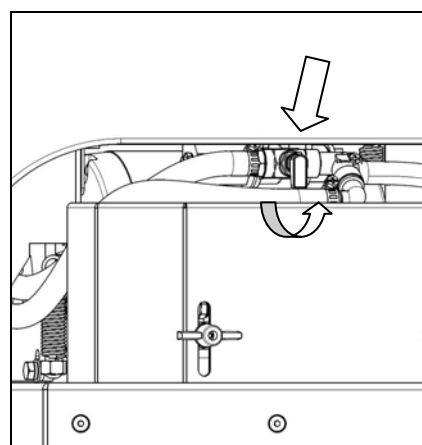


NEFUNKČNÍ SYSTÉM AUTOMATICKÉHO DÁVKOVÁNÍ VODY/ČISTICÍHO PROSTŘEDKU

Systém automatického dávkování vody/čisticího prostředku byl navržen tak, aby byl mimořádně pevný a spolehlivý. Kdyby přesto nefungoval, byl navržen systém obtoku, který umožní používat stroj, i kdyby byl systém nefunkční.

Pro realizaci obtoku systému automatického dávkování vody/čisticího prostředku je třeba přetočit směrem nahoru páku nacházející se v přední pravé části stroje. Tímto způsobem bude možné pracovat i s nefunkčním systémem, bude však třeba do nádrže na roztok přidat ne vodu, ale správnou směs vody a čisticího prostředku. Se systémem dávkování mimo provoz bude průtok vody nastaven ventilem umístěným na sloupku řízení.

Ohledně opravy se obraťte na autorizovaného prodejce.



ALARMY

Stroj je vybaven blikající kontrolkou pro diagnostiku poruch řídicího systému motoru pohonu. Každé posloupnosti (počet po sobě následujících bliknutí) odpovídá jeden druh poruchy. Pokud se taková blikání objeví při výskytu poruchy činnosti, je třeba se obrátit na servisní službu a uvést počet těchto blikání.





VOLBA A POUŽITÍ KARTÁČŮ

KARTÁČ Z POLYPROPYLENU (PPL)

Používá se na všechny druhy podlah a vyznačuje se dobrou odolností vůči opotřebování a teplé vodě (do 60 stupňů). PPL není hygroskopický, a proto si zachovává své vlastnosti, i když pracuje na mokřem podkladu.

KARTÁČ Z NYLONU

Používá se na všechny druhy podlah a vyznačuje se vynikající odolností vůči opotřebování a teplé vodě (také nad 60 stupňů). Nylon je hygroskopický, a proto má při práci na mokřem povrchu tendenci postupně ztrácet své vlastnosti.

ABRAZIVNÍ KARTÁČ

Štětiny tohoto kartáče jsou pokryty velmi abrazivními látkami. Tento kartáč se používá pro čištění velmi znečištěných podlah. Aby se zabránilo poškození podlahy, doporučuje se pracovat výhradně s potřebným tlakem.

OCELOVÝ KARTÁČ

Štětiny tohoto kartáče jsou z ocelového drátu. Tento kartáč se používá pro odstranění inkrustací z podlah, které jsou odolné vůči abrazi, z nepravidelných podlah nebo z podlah se širokými spárami.

TLOUŠŤKA ŠTĚTIN

Štětiny s větší tloušťkou jsou pevnější, a proto se používají na hladké podlaze a na podlaze s malými spárami.

Na nepravidelné podlaze nebo na podlaze s reliéfy nebo s hlubokými spárami se doporučuje používat jemnější štětiny, které snáze proniknou do hloubky.

Je třeba mít na paměti, že opotřebované, a tedy příliš krátké štětiny kartáče se stávají příliš pevnými a nedokáží proniknout do hloubky, protože tak jako u příliš velkých štětín má kartáč tendenci poskakovat.

UNÁŠECÍ KOTOUČ

Použití unášecího kotouče se doporučuje při čištění lesklých povrchů.

Existují dva typy unášecího kotouče:

1. Unášecí kotouč klasického typu je vybaven sérií hrotů v podobě kotvy, které dokáží zachytit a unášet abrazivní kotouč během pracovní činnosti.
2. Unášecí kotouč typu CENTER LOCK je kromě štětín v podobě kotvy vybaven také plastovým systémem centrálního zajištění se západkou, který umožňuje dokonale vystředit abrazivní kotouč a držet jej uchycený bez rizika odpojení. Tento typ unášeče je vhodný zejména pro stroje s více kartáči, u kterých je vystředění abrazivních kotoučů značně obtížné.

TABULKA PRO VOLBU KARTÁČŮ

Stroj	Počet kartáčů	Kód	Druh štětín	ØŠtětiny	Kartáč	Délka	Poznámky
MG - 75	2	414272	PPL	0.3			
		414270	PPL	0.6	390		
		414273	PPL	0.9	390		
		414271	ABRAZIVNÍ		390		
		405580	UNÁŠECÍ KOTOUČ		380		CENTER LOCK
MG - 85	2	405562	PPL	0.3	440		
		405563	PPL	0.6	440		
		414261	PPL	0.9	440		
		405565	ABRAZIVNÍ		440		
		405506	UNÁŠECÍ KOTOUČ		430		CENTER LOCK



MG - 100	2	405609 405610 405516	PPL NYLONOVÉ Unášecí kotouč	1 1.5	510 510 505		
MG – 85 BS	2	404650 404651 404652	PPL PPL ABRAZIVNÍ	0.7 1.0 1.2	150	828	BÍLÝ BÍLÝ ŠEDÝ



PROHLÁŠENÍ O SHODĚ ES (CE)

Níže podepsaná firma:

FIMAP S.p.A.

Via Invalidi del Lavoro č.1

37050 Santa Maria di Zevio (VR)

prohlašuje na vlastní odpovědnost, že výrobek

STROJ PRO MYTÍ A SUŠENÍ PODLAH mod. MG 75 - MG 85 – MG 85BS – MG 100

je ve shodě s nařízenými směrnice:

98/37/EHS: Směrnice o strojních zařízeních.

2004/108/ES: Směrnice o elektromagnetické kompatibilitě ve smyslu následných úprav.

Dále je ve shodě s následujícími normami:

EN 60335-1: Bezpečnost elektrických zařízení pro domácí a podobné použití - Bezpečnost. Část 1: Základní pravidla.

EN 60335-2-72: Bezpečnost elektrických zařízení pro domácí a podobné použití. Část 2: Specifická pravidla pro automatické stroje pro péči o průmyslové podlahy a o podlahy určené pro společné použití.

EN 60335-2-29: Bezpečnost elektrických zařízení pro domácí a podobné použití. Část 2: Specifická pravidla pro nabíječky akumulátorů.

EN 12100-1: Bezpečnost strojního zařízení - Základní pravidla a základní principy návrhu – Část 1: Základní terminologie a metodologie.

EN 12100-2: Bezpečnost strojního zařízení - Základní pravidla a základní principy návrhu – Část 2: Technické principy.

EN 55014-1: Elektromagnetická kompatibilita - Předpisy pro elektrospotřebiče, elektrické nářadí a podobná zařízení.

Část 1: Emise - Pravidla pro příslušnou řadu výrobků.

EN 55014-2: Elektromagnetická kompatibilita - Předpisy pro elektrospotřebiče, elektrické nářadí a podobná zařízení.

Část 2: Imunita - Pravidla pro příslušnou řadu výrobků.

EN 55022: Zařízení pro informační technologii – Charakteristiky rádiového rušení – Mezní hodnoty a metody měření.

EN 61000-6-2: Elektromagnetická kompatibilita (EMC) - Část 6-2: Základní pravidla – Imunita pro průmyslová prostředí.

EN 61000-6-3: Elektromagnetická kompatibilita (EMC) - Část 6-3: Všeobecně platná pravidla – Emise pro domácí/bytové a obchodní prostředí a pro prostředí lehkého průmyslu.

EN 61000-3-2: Elektromagnetická kompatibilita (EMC) - Část 3-2: Mezní hodnoty – Mezní hodnoty pro emisi harmonických složek proudu (Zařízení se vstupním proudem ≤ 16 A pro každou fázi).

EN 61000-3-3: Elektromagnetická kompatibilita (EMC) - Část 3-3: Mezní hodnoty – Omezení napěťových výkyvů a blikání v nízkonapěťových napájecích systémech pro zařízení se jmenovitým proudem ≤ 16 A.

EN 50366: Zařízení pro domácí a podobné použití – Elektromagnetická pole – Metody vyhodnocování a měření.

Santa Maria di Zevio,

FIMAP S.p.A.

Právní zástupce
Giancarlo Ruffo

FIMAP spa

Via Invalidi del Lavoro, 1 - 37050 S.Maria di Zevio (Verona) Itálie

Tel. +39 045 6060411 a.v. - Fax +39 045 6060417 - E-mail:fimap@fimap.com - www.fimap.com