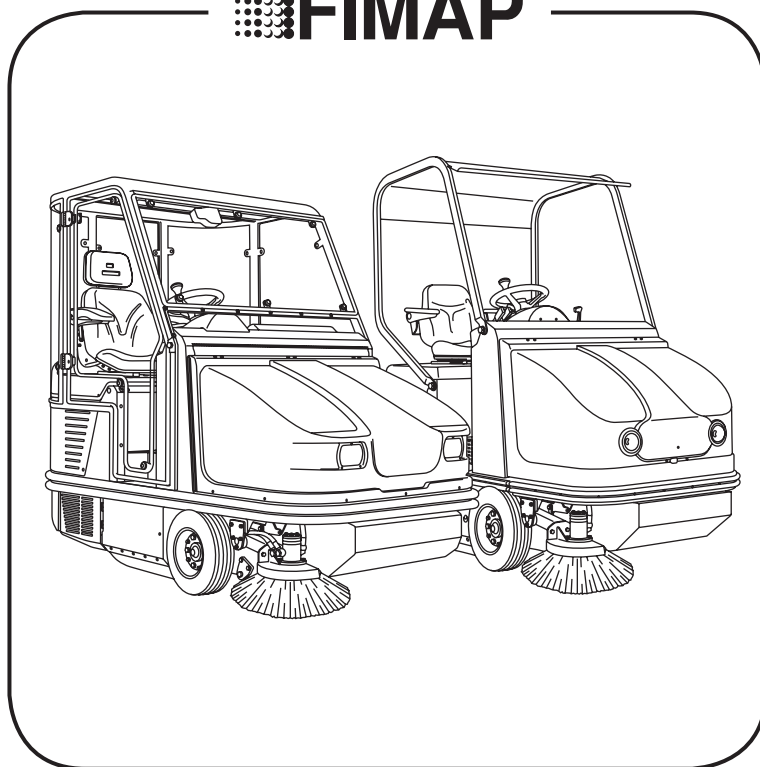


NÁVOD K POUŽITÍ A ÚDRŽBĚ

 **FIMAP**[®]



FS80/90/110 B-D
FS100/120 B-D-Bifuel

ED. 01 - 2011 - CS

PŮVODNÍ POKYNY
Dok. 10021399
Ver. AC





Popisy obsažené v této publikaci nejsou závazné.
Firma si proto vyhrazuje právo kdykoli a bez předešlého upozornění provádět případné změny součástí, součástek a dodávek příslušenství, které uzná za vhodné pro zlepšení nebo z důvodu konstrukčních nebo obchodních potřeb.
Reprodukce textů a obrázků uvedených v tomto katalogu je zakázána ve smyslu zákona.

Firma si proto vyhrazuje právo provádět změny technického charakteru a/ nebo změny příslušenství. Uvedené obrázky mají pouze orientační charakter a nejsou závazné z hlediska designu a výbavy.

SYMBOLY POUŽITÉ V NÁVODU



Symbol otevřené knihy s písmenem „i“:
Poukazuje na to, že se jedná o návod.



Symbol otevřené knihy:
Informuje obsluhu o nutnosti přečtení návodu k použití před použitím stroje.



Symbol upozornění:
Pozorně si přečtěte části označené tímto symbolem, aby byla zajištěna bezpečnost obsluhy i stroje.



Symbol manipulace:
Doporučuje se zvedat akumulátory a manipulovat s nimi výhradně prostřednictvím zvedacích a přepravních prostředků, které jsou vhodné s ohledem na hmotnost a rozměry.



Symbol korozivních kapalin:
Doporučuje se pokaždé používat ochranné rukavice, aby se zabránilo vážnému poranění rukou.



Symbol hořlavosti:
Označuje nebezpečí požáru.
Nepřibližujte se s volnými plameny.



OBSAH

ZÁKLADNÍ BEZPEČNOSTNÍ POKYNY	4
PŘEBRÁNÍ DORUČENÉHO STROJE	5
VÝCHOZÍ PŘEDPOKLADY	5
ŠTÍTEK S TECHNICKÝMI ÚDAJI	5
PŘÍSTROJOVÝ PANEL VERZÍ S AKUMULÁTOREM	6
PŘÍSTROJOVÝ PANEL VERZÍ DIESEL A BIFUEL	7
PŘÍSTROJOVÝ PANEL VERZÍ S AKUMULÁTOREM (SILNIČNÍCH)	8
PŘÍSTROJOVÝ PANEL VERZÍ DIESEL (SILNIČNÍCH) BIFUEL	9
OVLÁDACÍ PRVYKY A SYMBOLY POUŽITÉ NA STROJI	
VERZE 80-90-110	10
VERZE 100-120	11
VERZE 100-120 (SILNIČNÍ).....	12
ROZBALENÍ STROJE	
1. MANIPULACE SE ZABALENÝM STROJEM	13
2. ROZBALENÍ STROJE	13
3. ULOŽENÍ STROJE NA ZEM	13
PŘÍPRAVA STROJE	
1. MANIPULACE S ROZBALENÝM STROJEM	14
2. VLOŽENÍ/PŘIPOJENÍ AKUMULÁTORŮ (POUZE VERZE S AKUMULÁTOREM)	15
3. PŘIPOJENÍ NABÍJEČKY AKUMULÁTORŮ	15
4. INSTALACE BOČNÍHO KARTÁČE	16
UVEDENÍ STROJE DO PROVOZU A JEHO POUŽITÍ	
1. UVEDENÍ STROJE DO ČINNOSTI	17
2. UVEDENÍ KLEPADLA FILTRU DO ČINNOSTI A VYPRÁZDNĚNÍ ZÁSUVKY NA ODPAD	19
OPERACE ÚDRŽBY	
1. ČIŠTĚNÍ FILTRU	21
2. SEŘÍZENÍ BOČNÍHO KARTÁČE	21
3. SEŘÍZENÍ PŘÍTLAKU CENTRÁLNÍHO KARTÁČE	22
4. VÝMĚNA CENTRÁLNÍHO KARTÁČE	22
5. VÝMĚNA GUMY KLAPKY DVÍŘEK	22
6. VÝMĚNA GUMY ZADNÍ KLAPKY	22
7. ÚDRŽBA HYDRAULICKÉHO NÁHONU	23
8. VÝMĚNA FILTRU HYDRAULICKÉHO OLEJE	23
9. KONTROLA HLADINY MOTOROVÉHO OLEJE (D-BIFUEL)	24
10. ČIŠTĚNÍ VZDUCHOVÉHO FILTRU MOTORU	24
VOLBA A POUŽITÍ KARTÁČŮ	
1. KARTÁČ Z POLYPROPYLENU (PPL)	25
2. TLOUŠŤKA ŠTĚTIN	25
TABULKA PRO VOLBU KARTÁČŮ	25
ROZMĚRY SKŘÍNÍ PRO AKUMULÁTORY	
TABULKA S ROZMĚRY SKŘÍNÍ PRO AKUMULÁTORY	25
ÚKONY DOPORUČENÉ PRAVIDELNÉ ÚDRŽBY	
TABULKA PRO ÚDRŽBU	26
OPRAVA PŘÍPADNÝCH PORUCH	
TABULKA S TECHNICKÝMI PROBLÉMY	27
TECHNICKÉ ÚDAJE	
TABULKA S TECHNICKÝM POPISEM MODELŮ 80-90-110-100-120	28
PROHLÁŠENÍ O SHODĚ ES (CE) PRO MODELY 80-90-110	29
PROHLÁŠENÍ O SHODĚ ES (CE) PRO MODELY 100-120	30



ZÁKLADNÍ BEZPEČNOSTNÍ POKYNY

Níže uvedené pokyny je třeba důsledně dodržovat s cílem vyhnout se ublížení na zdraví obsluhy a poškození stroje.

- Pozorně si prostudujte štítky na stroji, ze žádných důvodů je nezakrývejte a v případě poškození je okamžitě vyměňte.
- Stroj musí být používán výhradně autorizovaným personálem, vyškoleným k jeho používání.
- Během činnosti stroje dávejte pozor na další osoby a hlavně na děti.
- Stroj není vhodný pro čištění koberců.
- Zásuvka pro připojení napájecího kabelu nabíječky akumulátorů musí být vybavena vyhovujícím uzemněním.
- Zabraňte poškození napájecího kabelu nabíječky akumulátorů jeho stlačením, ohnutím nebo namáháním.
- V případě zjištění poškození napájecího kabelu nabíječky akumulátorů se okamžitě obraťte na autorizované středisko servisní služby.
- Nepokládejte na stroj nádoby s tekutinami.
- Skladovací teplota musí být v rozsahu od -5 °C do +40 °C; neskladujte stroj ve vlhkém prostředí v exteriéru.
- Pracovní prostředí: Teplota prostředí v rozsahu od 0 °C do 40 °C s relativní vlhkostí od 30 do 95%.
- Nepoužívejte stroj v úloze dopravního prostředku ani vleku.
- Zabraňte tomu, aby se kartáče otáčely při zastaveném stroji, abyste tak předešli poškození podlahy.
- Nepoužívejte stroj v prostorách s nebezpečím požáru nebo s nebezpečím výbuchu.
- Nepoužívejte zařízení k odstraňování nebezpečných nebo toxických prášků.
- Tento stroj není určen pro použití na silnici (kromě homologované verze).
- V případě požáru použijte k hašení stroje práškový hasicí přístroj. Nepoužívejte vodu.
- Nenarážejte zařízením do regálů nebo lešení, kde existuje nebezpečí pádu předmětů z výšky.
- Nepoužívejte zařízení na površích s vyšším sklonem, jak je uvedeno na štítku s technickými údaji.
- Při zjištění poruch v činnosti stroje se ujistěte, zda nejsou zapříčiněny neprovedenou řádnou údržbou. V opačném případě požádejte o zásah autorizované středisko servisní služby.
- V případě výměny dílů požádejte o ORIGINÁLNÍ náhradní díly značkovou prodejnu a/nebo Autorizovaného Prodejce.
- V případě jakéhokoli úkonu údržby vypněte stroj, a odpojte konektor akumulátoru nebo odpojovač akumulátoru a aktivujte parkovací brzdu.
- Neodkládejte ochranné kryty, které vyžadují ke své demontáži použití nástrojů, a neprovádějte neoprávněné zásahy do ochranných krytů.
- Neumývejte stroj přímým proudem vody nebo vodou pod tlakem ani korozivními přípravky.
- Nechte zkontrolovat stroj autorizovaným servisním střediskem v intervalech uvedených v programu údržby.
- Před použitím stroje zkontrolujte, zda jsou všechny pohyblivé i pevné ochranné kryty umístěné způsobem uvedeným v tomto návodu k použití a údržbě.
- Používejte pouze kartáče dodané spolu se zařízením nebo kartáče uvedené v tomto návodu. Použití jiných kartáčů může ohrozit bezpečnost obsluhy.
- Před demontáží akumulátoru je třeba odpojit zařízení od elektrického napájení.
- Nezvedejte skříň při nakloněném stroji.
- V případě, že je třeba provést zásah na stroji se zvednutou skříň, proveďte instalaci bezpečnostních prvků zabraňujících pádu, dodaných se strojem.
- Při překonávání sklonu při stoupání nebo klesání udržujte přímočarou dráhu.
- Vezměte v úvahu bezpečnostní pokyny související s přítomností endotermického motoru, uvedené v návodu k jeho použití.
- Neplňte palivové nádrže do plné úrovně, zabraňte únikům a dokonale zavřete uzávěr. V případě, že dojde k úniku, zajistěte jeho osušení a vyčkejte před nastartováním motoru.
- Před každým použitím zkontrolujte přítomnost případných úniků kapalin.
- Stroj není vhodný k tomu, aby jej používaly děti a osoby se sníženými fyzickými, duševními nebo sensorickými schopnostmi nebo osoby s nedostatkem zkušeností, s výjimkou případu, kdy jsou tyto osoby pod dozorem a jsou vyškoleny k používání stroje osobou odpovědnou za jejich bezpečnost.
- Děti by měly být pod dozorem, abyste se ubezpečili, že si se zařízením nehrají.
- Za účelem případné přepravy stroje zkontrolujte, že je zásuvka na odpad prázdná a palivová nádrž není naplněna do plné úrovně. Stroj důkladně upevněte použitím bodů na stroji, které jsou uzpůsobeny k tomuto účelu, a zabrzděte jej parkovací brzdou.
- Zajistěte likvidaci spotřebních materiálů za důsledného dodržení nařízení platných zákonů.
- Akumulátor je třeba vyjmout ze zařízení před jeho likvidací a doručit jej autorizovanému likvidátoru.
- Když musí být váš stroj po letech cenné služby vyřazen z provozu, zabezpečte vhodnou likvidaci materiálů, které jsou jeho součástí, zejména olejů a elektronických komponentů, a mějte na paměti, že byl celý vyroben z plně recyklovatelných materiálů.



Přebírání doručeného stroje

Při přebírání stroje je nezbytné okamžitě zkontrolovat, zda byly doručeny všechny součásti uvedené v průvodních dokumentech a zda během přepravy nedošlo k poškození stroje. V opačném případě nahláste rozsah škod přepravci a současně na to upozorněte naše oddělení péče o zákazníky. Pouze při takovémto okamžitém postupu bude možné získat chybějící součásti a zabezpečit případnou náhradu škody.

Výchozí předpoklady

Jakýkoli stroj může fungovat dokonale a rentabilně pouze v případě, když je správně používán a udržován v stavu kompletní funkčnosti. Proto vás prosíme, abyste si pozorně přečetli tento návod před prvním použitím stroje a poté vždy při každém problému, který se během činnosti vyskytne. Připomínáme vám, že v případě potřeby je vám kdykoli k dispozici naše servisní služba, zorganizována ve spolupráci s našimi prodejci, která vám může poskytnout případné rady nebo provést potřebné přímé zásahy.

VÝSTRAHA

Nedílnou součástí tohoto návodu je návod k endotermickému motoru, kterým je vybaven stroj. Tento návod je dodáván v podobě přílohy.

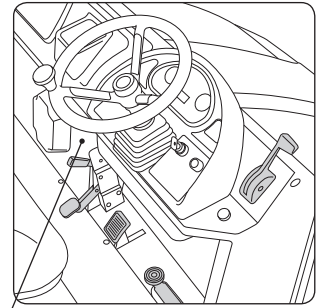
V servisní síti je dále k dispozici:

- návod k náhradním dílům,
- dokument Nastavení a Kolaudace,
- schéma elektrického zapojení,
- schéma hydraulického zapojení.

V žádosti o náhradní díly pokaždé uveďte kód výrobku (KÓD MAT.) a výrobní číslo (Č. ...) stroje, uvedené na štítku s technickými údaji aplikovaném na rámu.

Ohledně motoru vycházejte ze štítku aplikovaného výrobcem na samotném motoru.

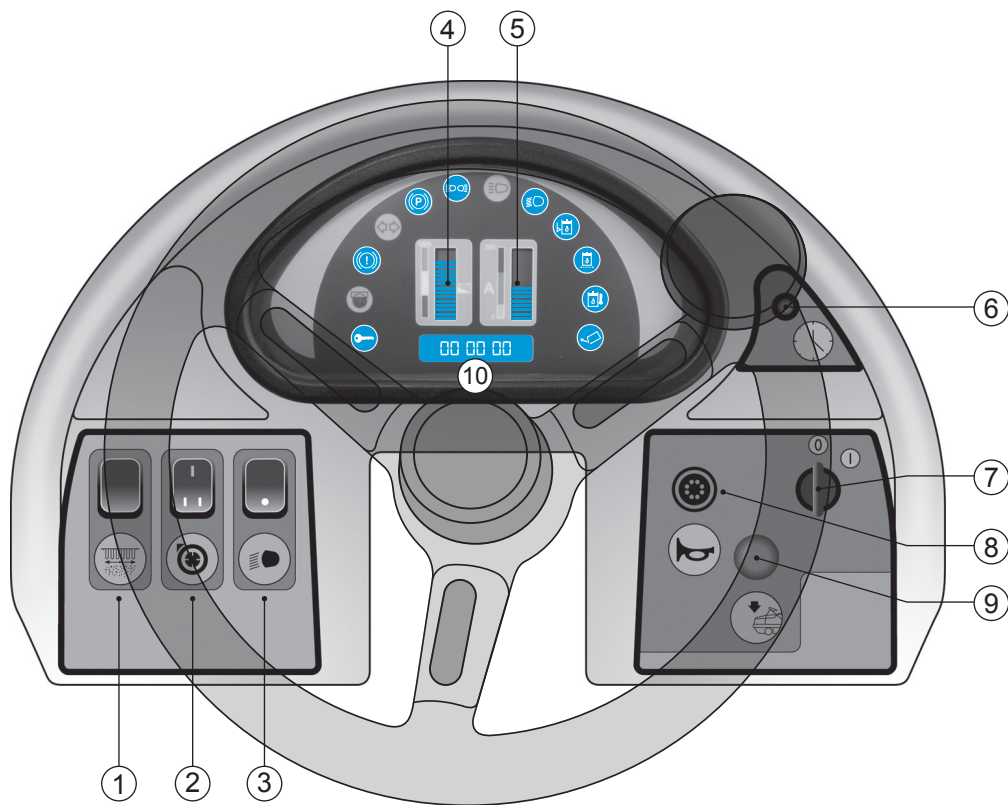
ŠTÍTEK S TECHNICKÝMI ÚDAJI



HP			
10% 		Kg	IP
Mod / Type		Cod Mat	
N°		<input type="text"/>	



PŘÍSTROJOVÝ PANEL VERZÍ S AKUMULÁTROREM



TLAČÍTKA NA PŘÍSTROJOVÉM PANELU

- 1 Vypínač klepadla filtru
- 2 Vypínač vysávací turbíny (pouze 100-120 B)
- 3 Vypínač světlometů
- 4 Signalizátor úrovně akumulátoru
- 5 Signalizátor proudového odběru
- 6 Tlačítko zobrazování průběžného počtu hodin provozu
- 7 Klíč zapalování
- 8 Akustický hlásič
- 9 Pojistné tlačítko pro spuštění skříně
- 10 Počítadlo hodin provozu.

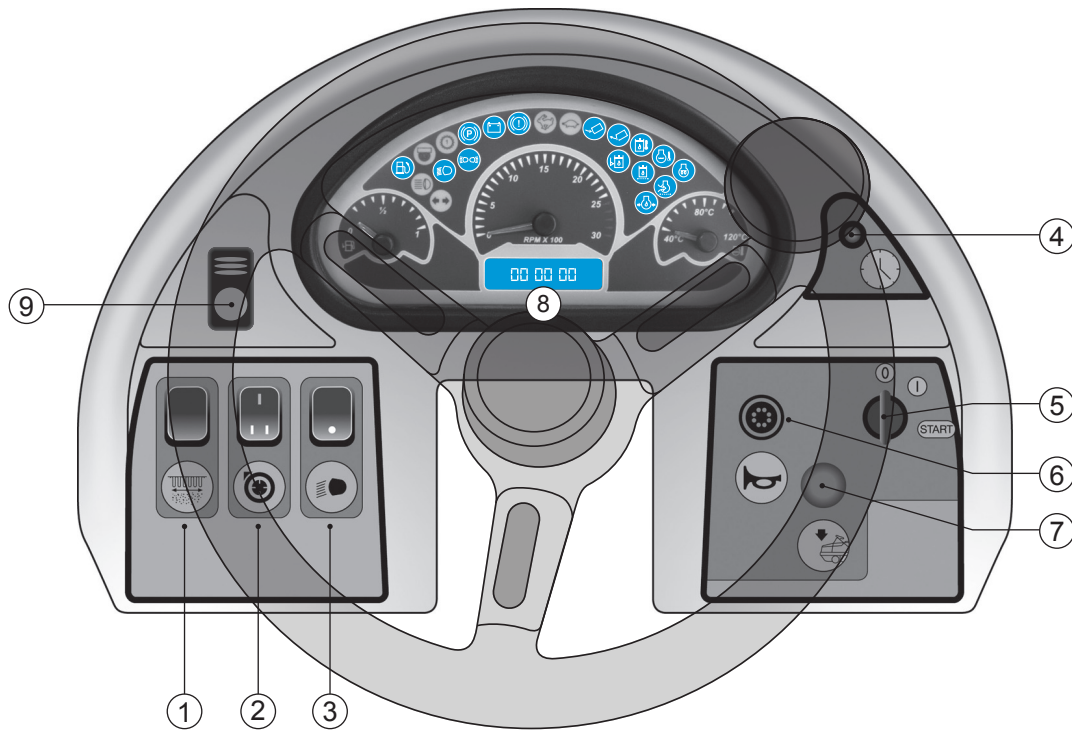
Počet rozsvícených pruhů na displeji (4) označuje úroveň nabití akumulátoru; když je akumulátor vybitý (na displeji je zobrazen pouze jeden pruh), dojde k aktivaci akustického hlásiče.

KONTROLKY NA PŘÍSTROJOVÉM PANELU

- Zelená kontrolka zasunutí klíče
Zasunutý klíč
- Červená kontrolka hladiny brzdového oleje
Nedostatečná hladina brzdového oleje
- Červená kontrolka ruční brzdy
Zařazená parkovací brzda
- Zelená kontrolka pozičních světel
Volitelné příslušenství pro použití na silnici
- Zelená kontrolka tlumených světel
Rozsvícená světla
- Červená kontrolka nízké hladiny hydraulického oleje
Obnovte hladinu v hydraulickém rozvodu
- Červená kontrolka ucpání filtru hydraulického oleje
Zkontrolujte a vyčistěte filtr
- Červená kontrolka teploty hydraulického oleje
Porucha hydraulického rozvodu nebo rozvodu chladiče
- Zelená kontrolka otevřené skříně
Signalizuje otevření dvířek prostoru pro odpad



PŘÍSTROJOVÝ PANEL VERZÍ DIESEL A BIFUEL



TLAČÍTKA NA PŘÍSTROJOVÉM PANELU

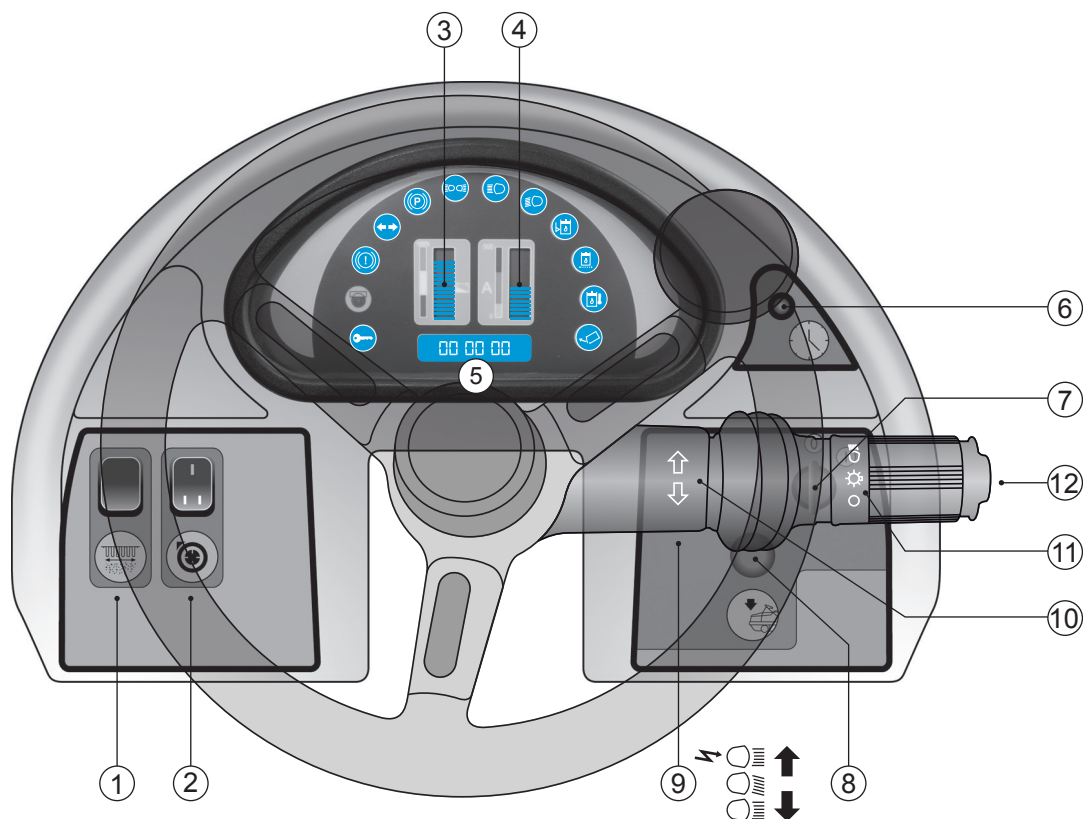
- 1 Vypínač klepadla filtru
- 2 Vypínač sací turbíny (pouze 100-120 D-Bifuel)
- 3 Vypínač světlometů
- 4 Tlačítko zobrazování průběžného počtu hodin provozu
- 5 Klíč zapalování
- 6 Akustický hlásič
- 7 Pojistné tlačítko pro spuštění skříně
- 8 Počítadlo hodin provozu
- 9 Volič vstřikování GPL/benzinu (pouze 100-120 Bifuel)

KONTROLKY NA PŘÍSTROJOVÉM PANELU

- Žlutá kontrolka rezervy paliva
Označuje rezervu nafty
- Zelená kontrolka tlumených světel
Rozsvícená světa
- Zelená kontrolka pozičních světel
Volitelné příslušenství pro použití na silnici
- Červená kontrolka ruční brzdy
Zařazená parkovací brzda
- Červená kontrolka alternátoru, který nedobíjí akumulátor
Porucha vyžadující kontrolu
- Červená kontrolka hladiny brzdového oleje
Nedostatečná hladina brzdového oleje
- Červená kontrolka zavřených dvířek skříně
Signalizuje zavření dvířek skříně na odpad
- Zelená kontrolka otevřené skříně
Signalizuje otevření dvířek prostoru pro odpad
- Červená kontrolka nízké hladiny hydraulického oleje
Obnovte hladinu v hydraulickém rozvodu
- Červená kontrolka teploty hydraulického oleje
Porucha hydraulického rozvodu nebo rozvodu chladiče
- Červená kontrolka ucpání filtru hydraulického oleje
Zkontrolujte a vyčistěte filtr
- Červená kontrolka příliš vysoké teploty vody motoru
Zastavte pracovní činnost a zkontrolujte příčiny
- Žlutá kontrolka žhavicích svíček
Aktivace svíček předehřevu motoru
- Červená kontrolka ucpaného vzduchového filtru motoru
Odmontujte a vyčistěte filtr
- Červená kontrolka alarmu nízkého tlaku oleje motoru
Zastavte pracovní činnost a zkontrolujte příčiny



PŘÍSTROJOVÝ PANEL VERZÍ S AKUMULÁTOREM (SILNIČNÍCH)



TLAČÍTKA NA PŘÍSTROJOVÉM PANELU

- | | |
|---|---|
| 1 Vypínač klepadla filtru | 7 Klíč zapalování |
| 2 Vypínač sací turbíny (pouze 100-120 B) | 8 Pojistné tlačítko pro spuštění skříně |
| 3 Signalizátor úrovně nabití akumulátora | 9 Ovladač světel (zvednout a spustit páčku) |
| 4 Signalizátor proudového odběru | 10 Indikátory směru (posunout páčku dopředu/dozadu) |
| 5 Počítadlo hodin | 11 Ovládání světel (otočit volič) |
| 6 Tlačítko zobrazování průběžného stavu hodin | 12 Klakson |

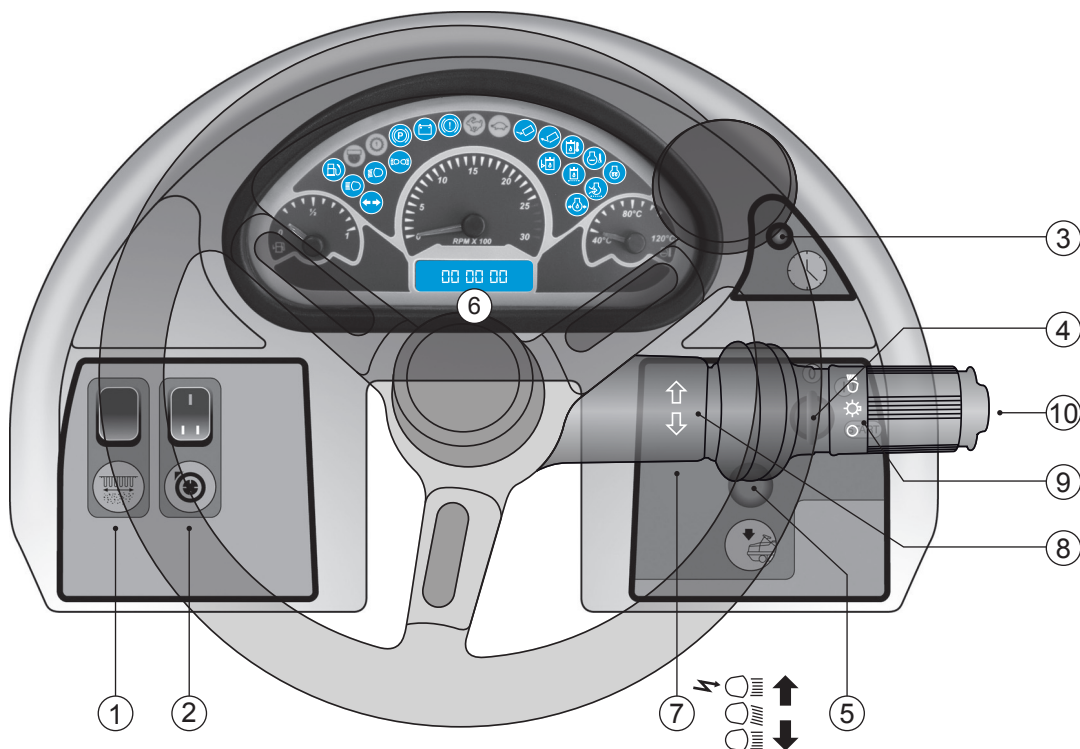
Počet rozsvícených pruhů na displeji (4) označuje úroveň nabití akumulátoru; když je akumulátor vybitý (na displeji je zobrazen pouze jeden pruh), dojde k aktivaci akustického hlásiče.

KONTROLKY NA PŘÍSTROJOVÉM PANELU

- | | |
|---|--|
| Zelená kontrolka zasunutí klíče
Zasunutý klíč | Zelená kontrolka indikátorů směru
Indikátory směru v činnosti |
| Červená kontrolka hladiny brzdového oleje
Nedostatečná hladina brzdového oleje | Červená kontrolka nízké hladiny hydraulického oleje
Obnovte hladinu v hydraulickém rozvodu |
| Červená kontrolka ruční brzdy
Zařazená parkovací brzda | Červená kontrolka ucpání filtru hydraulického oleje
Zkontrolujte a vyčistěte filtr |
| Zelená kontrolka pozičních světel
Volitelné příslušenství pro použití na silnici | Červená kontrolka teploty hydraulického oleje
Porucha hydraulického rozvodu nebo rozvodu chladiče |
| Zelená kontrolka tlumených světel
Rozsvícená světla | Zelená kontrolka otevřené skříně
Signalizuje otevření dvířek prostoru pro odpad |
| Modrá kontrolka dálkových světel
Rozsvícená světla | |



PŘÍSTROJOVÝ PANEL VERZÍ DIESEL (SILNIČNÍCH)



TLAČÍTKA NA PŘÍSTROJOVÉM PANELU

- 1 Vypínač klepadla filtru
- 2 Vypínač sací turbíny (pouze 100-120 D-Bifuel)
- 3 Tlačítko zobrazování průběžného stavu hodin
- 4 Klíč zapalování
- 5 Pojistné tlačítko pro spuštění skříně
- 6 Počítadlo hodin
- 7 Ovladač světel (zvednout a spustit páčku)
- 8 Indikátory směru (posunout páčku dopředu/dozadu)
- 9 Ovládání světel (otočit voličem)
- 10 Klakson

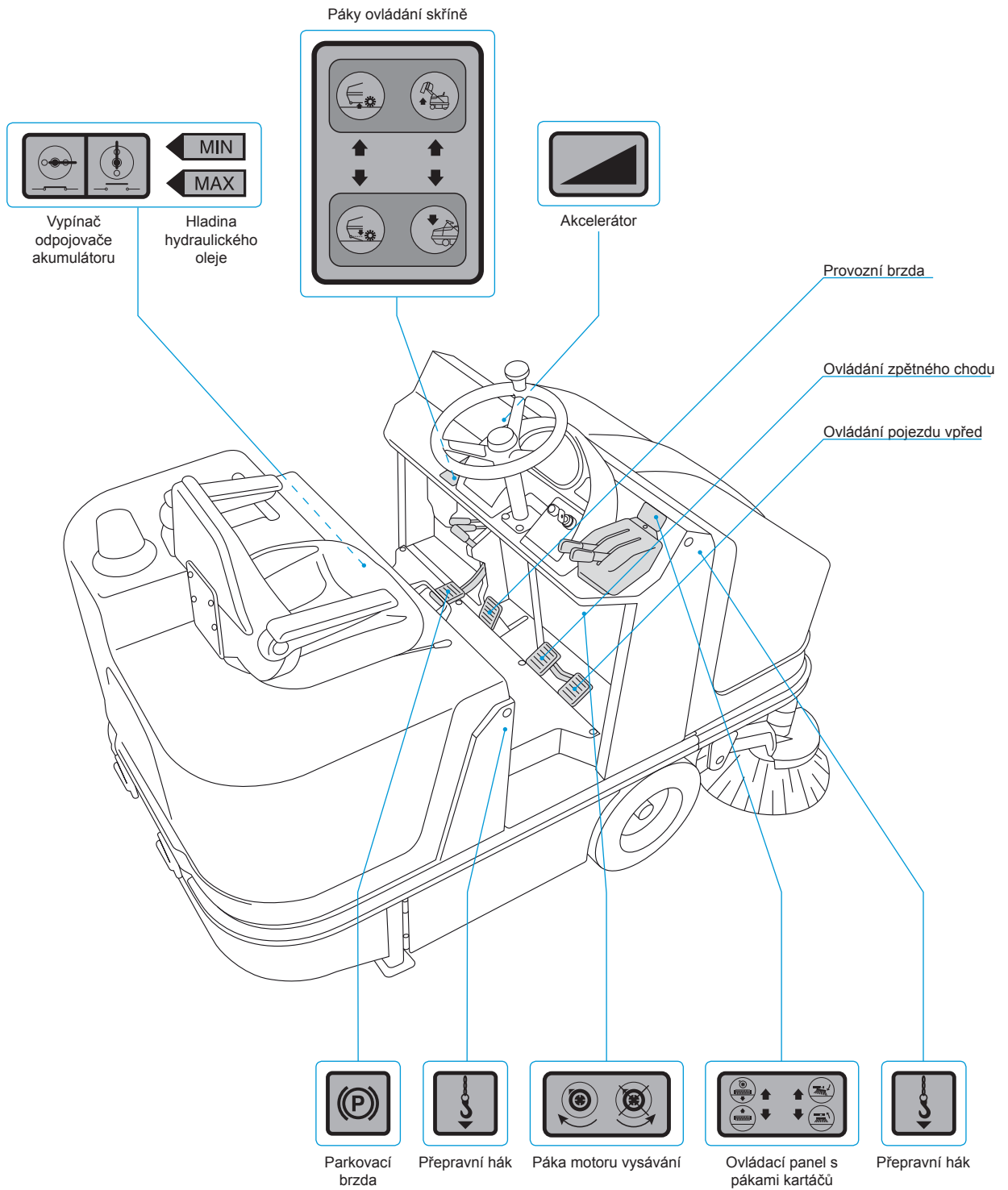
KONTROLKY NA PŘÍSTROJOVÉM PANELU

- Žlutá kontrolka rezervy paliva
Označuje rezervu nafty
- Zelená kontrolka tlumených světel
Rozsvícená světa
- Zelená kontrolka pozičních světel
Volitelné příslušenství pro použití na silnici
- Červená kontrolka ruční brzdy
Zařazená parkovací brzda
- Červená kontrolka alternátoru, který nedobíjí akumulátor
Porucha vyžadující kontrolu
- Červená kontrolka hladiny brzdového oleje
Nedostatečná hladina brzdového oleje
- Červená kontrolka zavřených dvířek skříně
Signalizuje zavření dvířek skříně na odpad
- Zelená kontrolka otevřené skříně
Signalizuje otevření dvířek prostoru pro odpad
- Červená kontrolka nízké hladiny hydraulického oleje
Obnovte hladinu v hydraulickém rozvodu
- Červená kontrolka teploty hydraulického oleje
Porucha hydraulického rozvodu nebo rozvodu chladiče
- Červená kontrolka ucpání filtru hydraulického oleje
Zkontrolujte a vyčistěte filtr
- Červená kontrolka příliš vysoké teploty vody motoru
Zastavte pracovní činnost a zkontrolujte příčiny
- Žlutá kontrolka žhavicích svíček
Aktivace svíček předehřevu motoru
- Červená kontrolka ucpaného vzduchového filtru motoru
Odmontujte a vyčistěte filtr
- Červená kontrolka alarmu nízkého tlaku oleje motoru
Zastavte pracovní činnost a zkontrolujte příčiny



OVLÁDACÍ PRVKY A SYMBOLY POUŽITÉ NA STROJI

VERZE 80-90-110

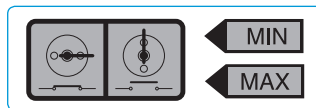
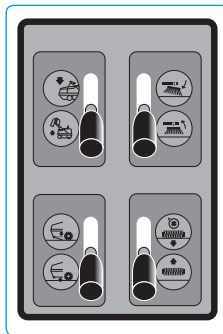




OVLÁDACÍ PRVKY A SYMBOLY POUŽITÉ NA STROJI

VERZE 100-120

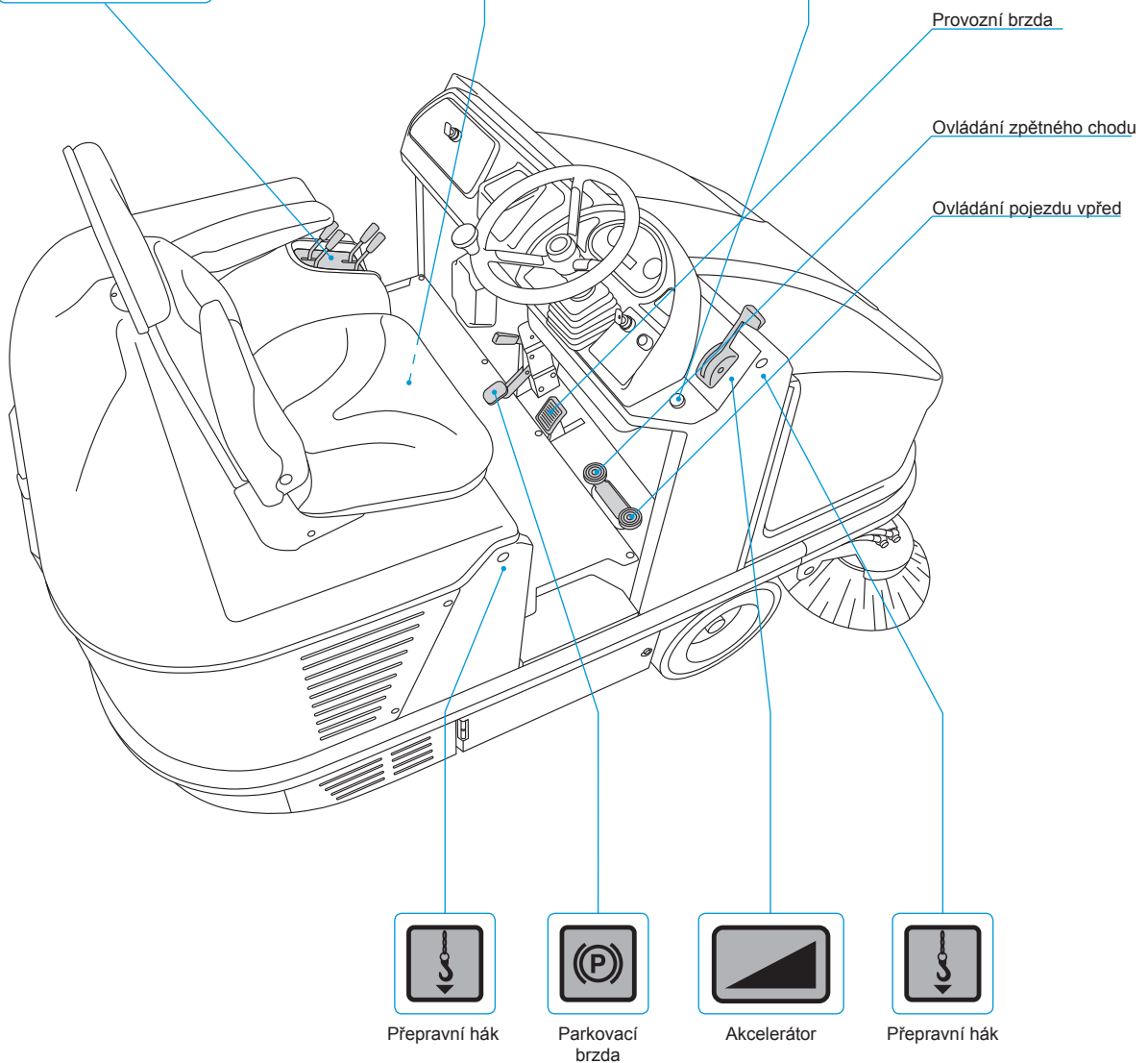
Ovládací panel s pákami
skříně
a kartáčů



Vypínač
odpojovače
akumulátoru

Hladina
hydraulického
oleje

Sytič
(pouze Bifuel)

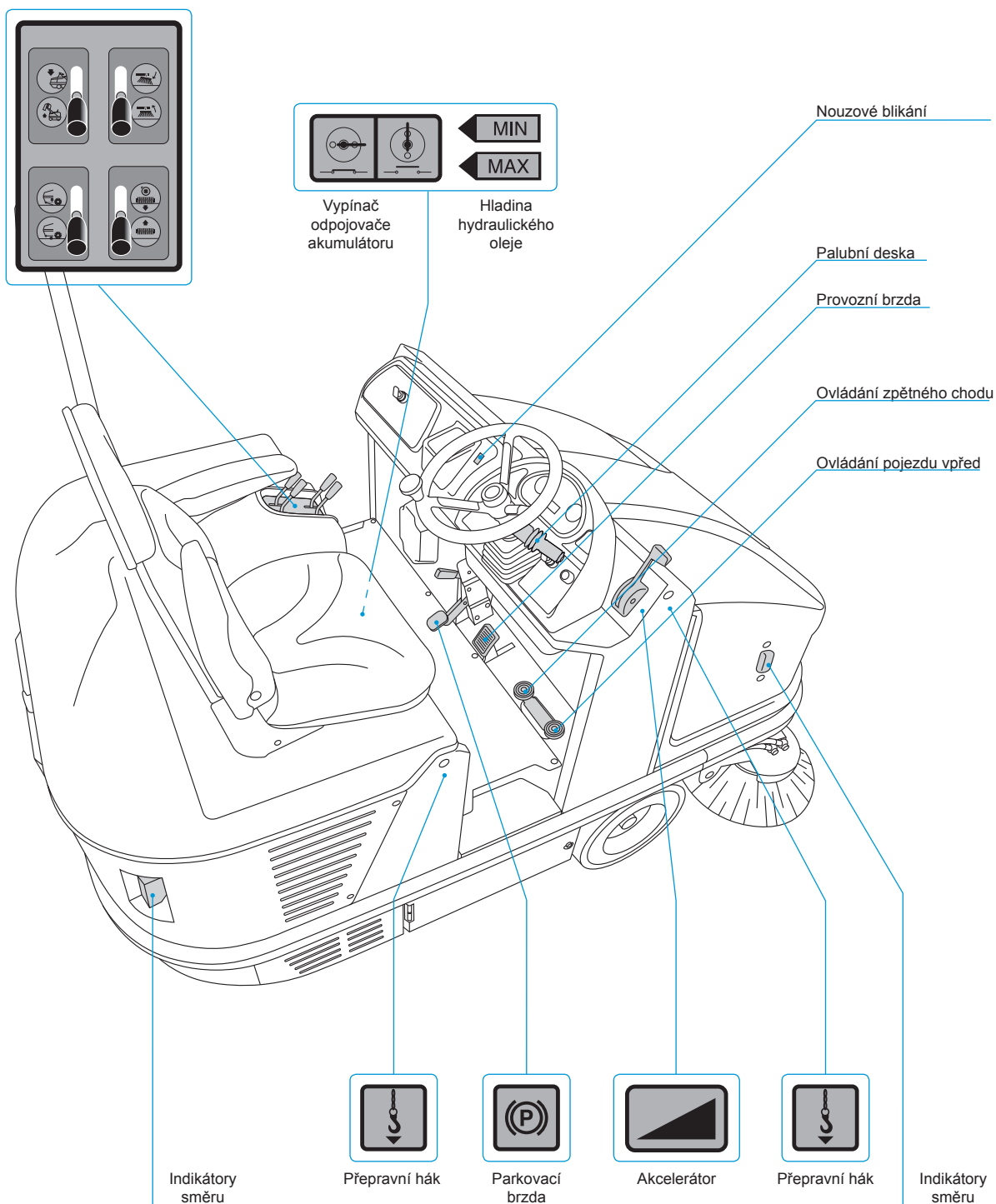




OVLÁDACÍ PRVKY A SYMBOLY POUŽITÉ NA STROJI

VERZE 100-120 SILINIČNÍ

Ovládací panel s pákami
skříňě
a kartáčů





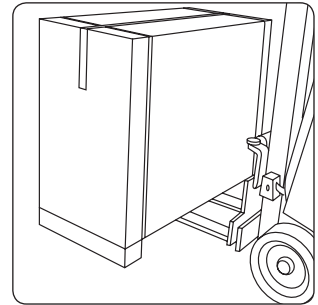
ROZBALENÍ STROJE

1. MANIPULACE SE ZABALENÝM STROJEM

Stroj je dodáván uložený na paletě a zabalený. Pro manipulaci se strojem je třeba použít vysokozdvížený vozík nebo zvedací zařízení (kladkostroj) vhodné nosnosti.

V případě dodání stroje bez obalu je třeba pro manipulaci použít zvedací prostředek vhodné nosnosti (kladkostroj, mostový jeřáb) s použitím příslušných zvedacích desek z příslušenství stroje a jejich upevněním za příslušné háčky na samotném stroji.

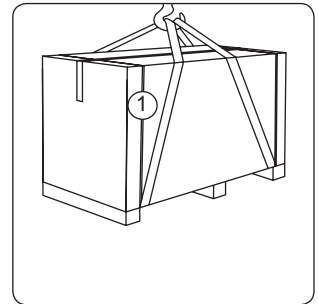
Jakýkoli jiný systém zvedání bude důvodem ke zrušení záruky na případné škody.



2. ROZBALENÍ STROJE

Při rozbalování stroje postupujte následovně:

- 1 Přestříhnete stahovací pásy.
- 2 Odstraňte kovové svorky na spodní části obalu.
- 3 Odložte karton.



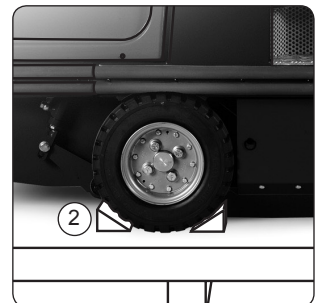
3. ULOŽENÍ STROJE NA ZEM

S použitím páky a kladiva odstraňte kužely (2), kterými jsou zajištěna kola.

S použitím plošiny spusťte stroj na zem.

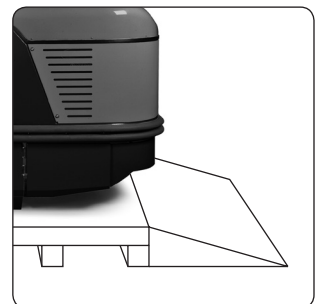


UPOZORNĚNÍ: přečtěte si následující odstavec.



Rozměry obalu v mm a hmotnost zabaleného stroje bez akumulátorů (s 1 bočním kartáčem):

MODEL	ROZMĚRY (mm)	HMOTNOST (kg)
80 B	2330x1640x1790	790
80 D	2330x1640x1790	820
90 B	2330x1640x1790	800
90 D	2330x1640x1790	860
110 B	2330x1640x1790	840
110 D	2330x1640x1790	910
100 B	2330x1640x1790	1030
100 D	2330x1640x1790	1140
120 B	2330x1640x1790	1060
120 D	2330x1640x1790	1170
120 Bifuel	2330x1640x1790	1170





PŘÍPRAVA STROJE

1. MANIPULACE S ROZBALENÝM STROJEM

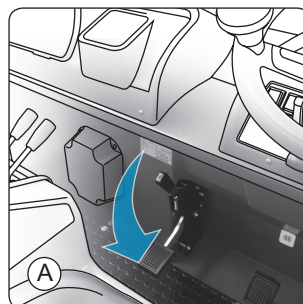
Při manipulaci se strojem bez akumulátorů nebo s vypnutým motorem postupujte následovně, a to výhradně na dokonale rovném povrchu.

- 1 Aktivujte parkovací brzdou stisknutím pedálu znázorněného na obrázku (A).
- 2 Otevřete kapotu otočením (80-90-110) nebo stisknutím (100-120) ovládacího prvku (1); poté ji nadzvedněte a zajistěte tyčkou.
- 3 Odšroubujte ventil (2) nainstalovaný na čerpadle pohonu a přeřaďte pohon do neutrálu, aby bylo možné manipulovat se strojem (100-120).
Otočte páku nacházející se mezi 2 výstupními trubkami (80-90-110) o 90°.
- 4 Uvolněte parkovací brzdou posunutím páky vpřed, v souladu s obrázkem (B).

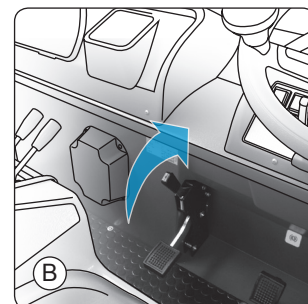
Po ukončení manipulace obnovte původní stav s cílem umožnit použití stroje.



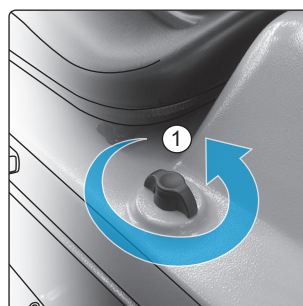
UPOZORNĚNÍ: Zametací stroje mohou obsluhovat pouze náležitě vyškolení pracovníci obsluhy, autorizovaní pro práci na stroji, poté, co se ujistí o dokonalé funkčnosti stroje.



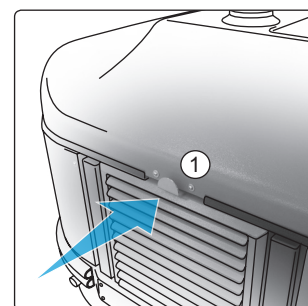
80-90-110-100-120 B-D-Bifuel



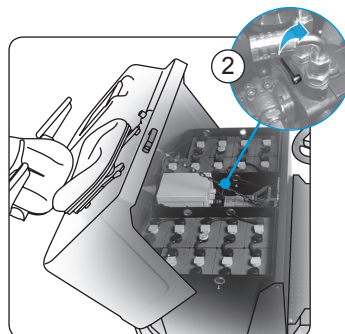
80-90-110-100-120 B-D-Bifuel



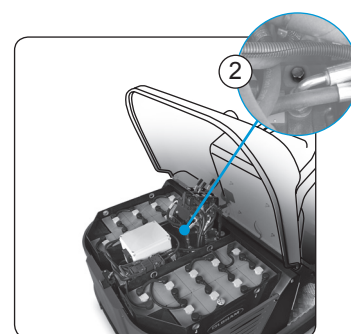
80-90-110 B-D



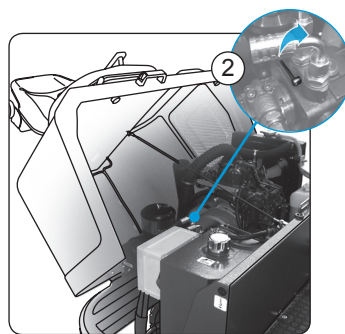
100-120 B-D-Bifuel



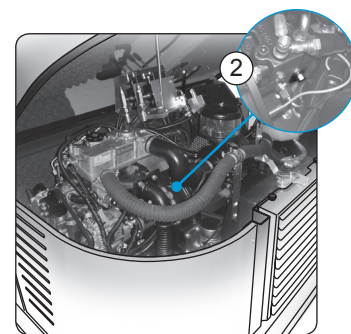
80-90-110 B



100-120 B



80-90-110 D



100-120 D-Bifuel

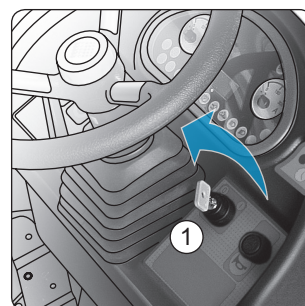


PŘÍPRAVA STROJE

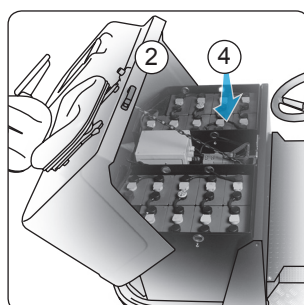
2. VLOŽENÍ/ZAPOJENÍ AKUMULÁTORŮ (POUZE VERZE S AKUMULÁTOREM)

Za účelem dosažení dobré autonomie se doporučuje namontovat 2 skříně s akumulátory podle pokynů na str. 23. Před montáží se ujistěte, že jsou akumulátory nabité. Pokyny pro montáž:

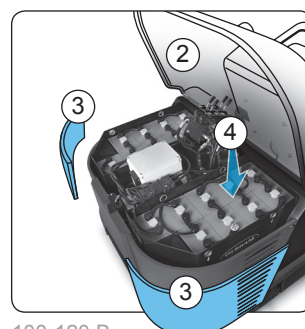
- 1 Vytáhněte klíček zapalování z bloku (1).
- 2 Kompletně otevřete zadní kapotu stroje (2).
- 3 Odložte dva boční panely (3) a spodní stavěcí páky akumulátorů (verze 100-120).
- 4 Uložte akumulátory do příslušného prostoru (4) při dodržení umístění pólů. Používejte výhradně zvedací zařízení vhodné vzhledem k rozměrům a hmotnostem břemen, s nimiž se manipuluje.
- 5 Zapojte přemosťovací kabely a kladný a záporný pól způsobem uvedeným na obrázku (A).
- 6 Vraťte do původní polohy boční panely (3) (verze 100-120).
- 7 Po dokončení celé operace zavřete zadní kapotu (2).



80-90-110-100-120 B



80-90-110 B



100-120 B



UPOZORNĚNÍ: Doporučuje se zvedat akumulátory a manipulovat s nimi výhradně prostřednictvím zvedacích a přepravních prostředků, které jsou vhodné s ohledem na hmotnost a rozměry.



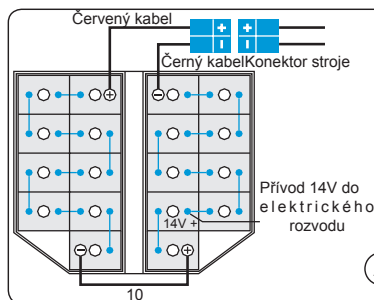
UPOZORNĚNÍ: Doporučuje se pokaždé používat ochranné rukavice, aby se zabránilo vážnému poranění rukou.



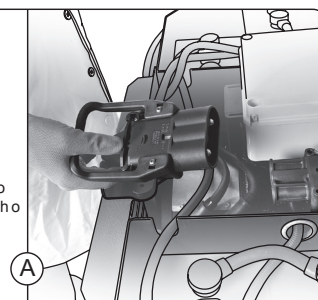
UPOZORNĚNÍ: Označuje nebezpečí požáru. Nepřibližujte se s volnými plameny.



UPOZORNĚNÍ: Veškeré úkony spojené s instalací musí být provedeny specializovaným personálem.



80-90-110-100-120 B



3. PŘIPOJENÍ NABÍJEČKY AKUMULÁTORŮ

Otevřete zadní kapotu (1). Najdete pod ní konektor samici (2), ke kterému je třeba připojit konektor samec (3), připevněný ke kabelům nabíječky akumulátorů. Konektor samec je dodáván v sáčku a je třeba jej připojit ke kabelům nabíječky akumulátorů a dávat přitom pozor na dodržení polarit.

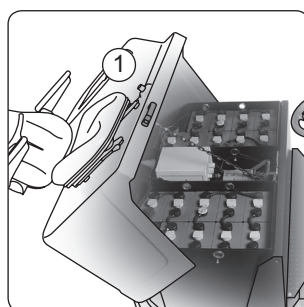
Po připojení akumulátorů stroje k nabíječce akumulátorů proveďte jejich kompletní nabití.

Nabíječka akumulátorů obvykle zajišťuje nabíjení až do jejího automatického vypnutí.

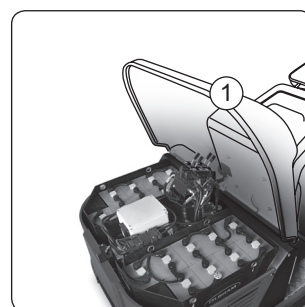


UPOZORNĚNÍ: Nikdy nenechávejte akumulátory úplně vybité, a to ani v případě, že se stroj nepoužívá. Po ukončení nabíjení zkontrolujte hladinu elektrolytu a dle potřeby proveďte doplnění použitím destilované vody.

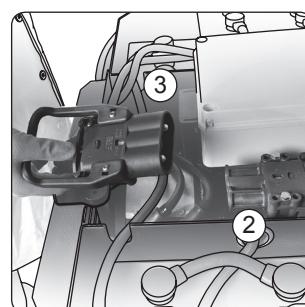
UPOZORNĚNÍ: Tato operace musí být provedena kvalifikovaným personálem. Chybné nebo nedokonalé zapojení kabelů ke konektoru může způsobit vážné



80-90-110 B



100-120 B



80-90-110-100-120 B



PŘÍPRAVA STROJE

ublížení na zdraví osob a škody na majetku.

UPOZORNĚNÍ: Během nabíjení udržujte sedadlo nadzvednuté a zajištěné prostřednictvím příslušné vzpěry.

Ujistěte se, že je nabíječka akumulátorů vhodná pro nainstalované akumulátory z hlediska kapacity i typu (wet batteries nebo gelové a ekvivalentní).

Nikdy nenabíjejte gelový akumulátor nevhodnou nabíječkou akumulátorů. Důsledně dodržujte pokyny výrobce akumulátorů a nabíječky akumulátorů.

UPOZORNĚNÍ: Nebezpečí exhalace plynu a úniku korozivních tekutin.

UPOZORNĚNÍ: Nebezpečí požáru: Nepřibližujte se s volnými plameny.

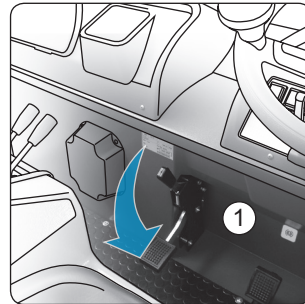
UPOZORNĚNÍ: Aby se zabránilo trvalému poškození akumulátorů, je nezbytné zabránit jejich úplnému vybití. Při akustickém signálu vybití je třeba zrušit všechny funkce stroje s výjimkou samotného pojezdu, potřebného pro dojezd na místo nabíjení.

UPOZORNĚNÍ: Jakékoli použití ovládacích prvků musí být provedeno obsluhou sedící na místě řízení.

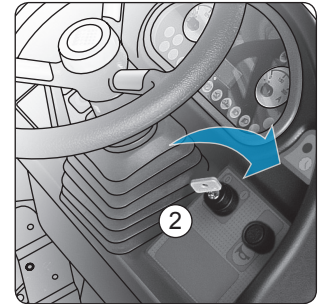
4. INSTALACE BOČNÍHO KARTÁČE

Instalace kartáče se provádí následovně:

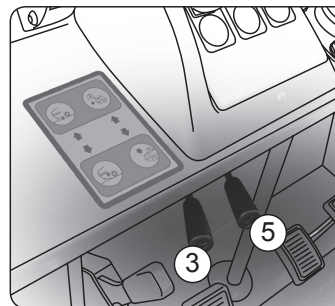
- 1 Ujistěte se, zda je zařazena parkovací brzda (1).
- 2 Nastartujte stroj otočením klíče (2) ve směru pohybu hodinových ručiček (viz kapitola 8).
- 3 Zkontrolujte, zda je nabití akumulátorů dostatečné pro provedení určené pracovní činnosti (verze B).
- 4 Zavřete dvířka skříně:
80-90-110: posunutím páky (3) nahoru.
100-120: posunutím páky (4) dozadu.
- 5 Nadzvedněte skříň na odpad až do požadované výšky:
80-90-110: posunutím páky (5) směrem nahoru.
100-120: posunutím páky (6) dozadu.
- 6 Nainstalujte kartáč jeho zajištěním svorníkem (7) z výbavy.



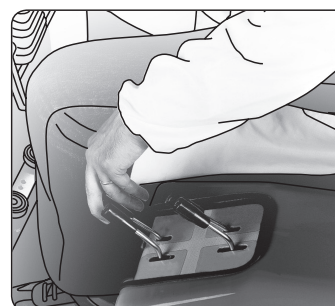
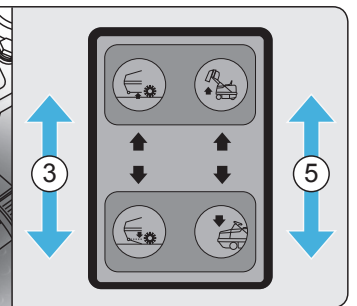
80-90-110-100-120 B-D-Bifuel



80-90-110-100-120 B-D-Bifuel



80-90-110 B-D



100-120 B-D-Bifuel

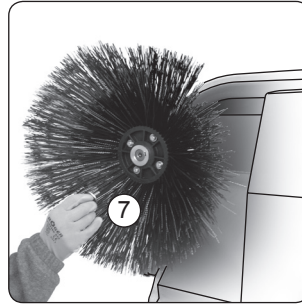


UVEDENÍ STROJE DO PROVOZU A JEHO POUŽITÍ

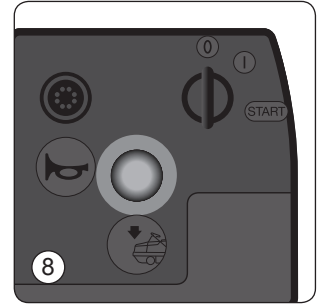
Za účelem spuštění skříně zavřete dvířka prostřednictvím příslušné páky.

Z bezpečnostních důvodů je operace spuštění skříně pro sběr odpadu možná pouze stisknutím zeleného tlačítka (8), umístěného na čelním přístrojovém panelu, za současné aktivace páky spouštění skříně pro sběr odpadu (5) 80-90-110 - (6) 100-120.

Po vrácení skříně pro sběr odpadu do pracovní polohy znovu otevřete dvířka posunutím příslušné páky (3) 80-90-110 - (4) 100-120.



80-90-110-100-120 B-D-Bifuel



80-90-110-100-120 B-D-Bifuel

1. STARTOVÁNÍ STROJE

Před provedením jakéhokoli druhu pracovní činnosti:

- 1 Ujistěte se o vyřazení parkovací brzdy stisknutím pedálu a posunutím páky (1) dopředu, a následným uvolněním pedálu.
- 2 Nastartujte stroj otočením klíče (2) ve směru pohybu hodinových ručiček.

Verze B:

- 3 Zkontroluje, zda je nabití akumulátoru dostatečné pro provedení určené pracovní činnosti.

Verze D:

- 4 Naplňte příslušnou nádrž naftou s nízkým obsahem síry - viz obrázek (A).
Maximální kapacita nádrže je 18 litrů, z toho 4 představují rezervu.

Zkontrolujte hladinu oleje v hydraulickém rozvodu prostřednictvím kontrolky. Rozdíl mezi dvěma koncovými body představuje přibližně 1,5 litru. Zkontrolujte hladinu motorového oleje.

Zkontrolujte polohu odpojovače akumulátorů: Přepněte jej do pracovní polohy (vodorovné).

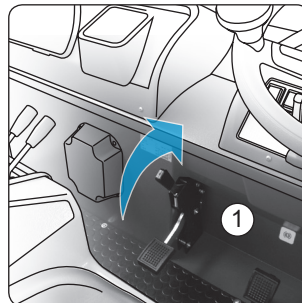
- 5 Ujistěte se, že se páka akcelerace nachází v poloze odpovídající minimu (5).
- 6 Otočte klíčem zapalování do polohy odpovídající předehřevu (2).

Vyčkejte přibližně 6 sekund, dokud nedojde ke zhasnutí kontrolky žhavicích svíček.

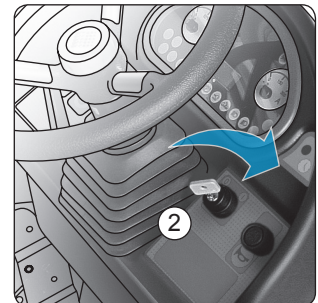
Po zhasnutí kontrolky přetočte klíč do polohy odpovídající startování (start).

Po nastartování motoru uvolněte klíč.

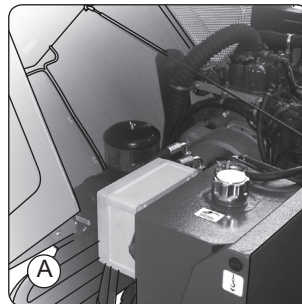
Po první fázi ohřevu může stroj pracovat v rozmezí 1800-2400 ot./min (100-120) a 2000-2800 ot./min (80-90-110).



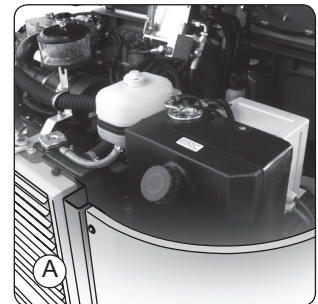
80-90-110-100-120 B-D-Bifuel



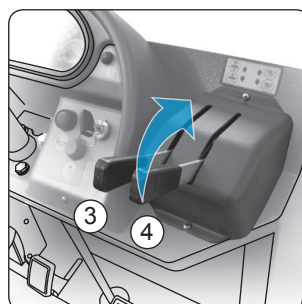
80-90-110-100-120 B-D-Bifuel



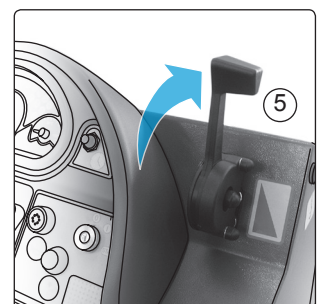
80-90-110 D



100-120 D



80-90-110 B-D



80-90-110-100-120 D-Bifuel



UVEDENÍ STROJE DO PROVOZU A JEHO POUŽITÍ

Verze Bifuel:

- Nainstalujte tlakovou láhev s LPG za dodržení upozornění dodaných samotným výrobcem. Naplňte nádrž zeleným benzinem (kapacita 10 l).
- Pro startování zastudena použijte sytič a nechte jej zapnut po celou potřebnou dobu.



UPOZORNĚNÍ: Nechte zkontrolovat instalaci tlakové láhve s LPG a její neporušenosti, jakož i neporušenosti zapojení, odbornému personálu.

UPOZORNĚNÍ: Verze Bifuel může fungovat se zeleným benzinem i s LPG.

Zvolte požadované palivo prostřednictvím příslušného voliče (viz strana věnovaná přístrojovému panelu verzi diesel-Bifuel)

Verze B-D-Bifuel:

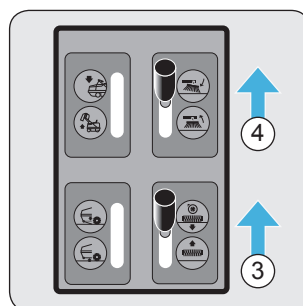
- Přemístěte se na pracovní místo a posuňte páku nahoru za účelem spuštění centrálního kartáče (3) a pravého bočního kartáče (4).
- Když je přítomen také levý boční kartáč, aktivujte specifickou páku.
- Stroj pracuje v běžných podmínkách s otevřenými dvířky, protože nečistoty jsou sbírány centrálním kartáčem a posouvány do zásuvky na odpad.
- Ujistěte se, že je skříň spuštěna. Aktivací páky dvířek za účelem jejich spuštění dojde k rozsvícení zelené kontrolky otevřené skříňe na přístrojovém panelu a bude umožněn sběr nečistot.
- Aktivujte vysávací turbínu prostřednictvím příslušného ovládacího prvku (6); během pracovní činnosti na mokřích površích vysávání nepoužívejte.
- Stiskněte dvojitý pedál za účelem aktivace pohonu a přizpůsobte rychlost stroje množství prachu a zbytků, které je třeba sesbírat a které se nacházejí na podlaze. Pojezd vpřed zahajte stisknutím pravé části pedálu (7), zatímco stisknutím levé části pedálu můžete zahájit zpětný chod (8).
- Při přesunu stroje, kdy stroj neprovádí pracovní činnost, se doporučuje zvednout kartáče.

Dodržujte upozornění uvedená v návodu k použití a údržbě motoru, týkající se operací startování (startování motoru).

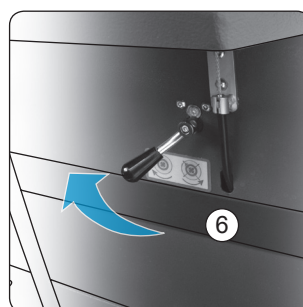
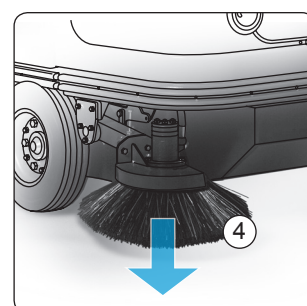
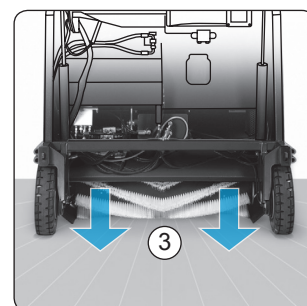


UPOZORNĚNÍ: Stroj je vybaven mikropsínačem na kontrolu přítomnosti obsluhy, který se nachází pod sedadlem a který neumožní pojezd stroje bez správného usednutí.

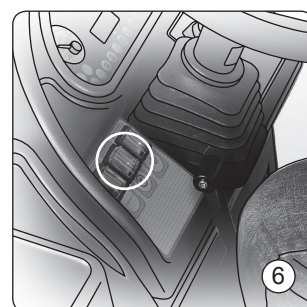
UPOZORNĚNÍ: Zabraňte dlouhodobé činnosti motoru klepadla filtru. V případě, že se chystáte čistit mokré nebo vlhké povrchy, zavřete vysávání aktivací páky dvířek, abyste nezničili filtr.



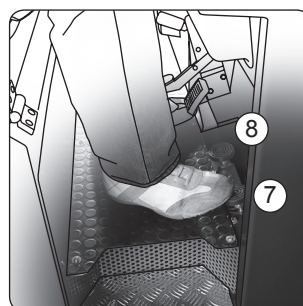
100-120 B-D-Bifuel



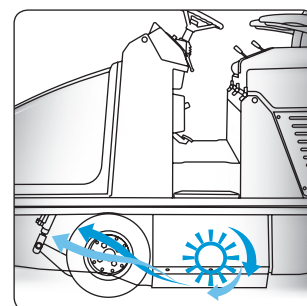
80-90-110 B-D



100-120 B-D-Bifuel



80-90-110-100-120 B-D-Bifuel





UVEDENÍ STROJE DO PROVOZU A JEHO POUŽITÍ

2. AKTIVACE KLEPADLA FILTRU A VYPRÁZDNĚNÍ ZÁSUVKY NA ODPAD

V případě potíží se sběrem zkontrolujte stav naplnění skříně na odpad a dle potřeby ji vyprázdněte.

Před vyprázdněním se doporučuje vyčistit filtr stroje prostřednictvím klepadla filtru.

Klepadlo filtru se aktivuje následovně:

Stisknutím vypínače klepadla filtru (1), který je umístěn na přístrojovém panelu, dojde k aktivaci motoru klepadla filtru, čímž se uvolní nečistoty zachycené samotným filtrem.

Před jeho aktivací pokaždé nejdříve vypněte vysávací turbínu (2).

Abyste mohli využívat účinné vysávání, vyčistěte filtr přibližně každých 20-30 minut a před každým vyprázdněním zásuvky na odpad.

Mějte na paměti, že hmotnost sesbírané špíny je přímo úměrná hustotě specifického vykartáčovaného materiálu. V případě těžkého materiálu, jako je písek, hlína, štěrk apod., se doporučuje naplnit zásuvku maximálně do 70%, protože v opačném případě by její vyprázdnění mohlo být značně obtížné.

Přemístěte se do blízkosti nádoby na odpad určené pro vyprázdnění.

Při zvedání skříně pro sběr odpadu postupujte následovně:

1 Zavřete dvířka:

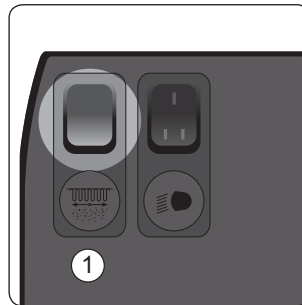
80-90-110: posunutím páky (3) nahoru.

100-120: posunutím páky (4) dozadu.

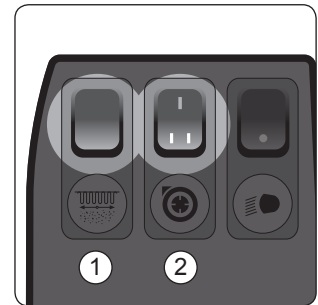
2 Nadzvedněte skříň na odpad až do požadované výšky:

80-90-110: posunutím páky (5) směrem nahoru.

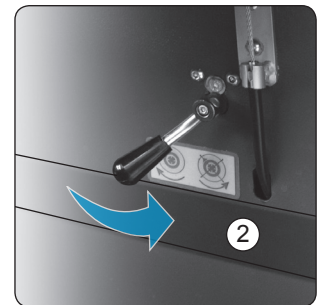
100-120: posunutím páky (6) dozadu.



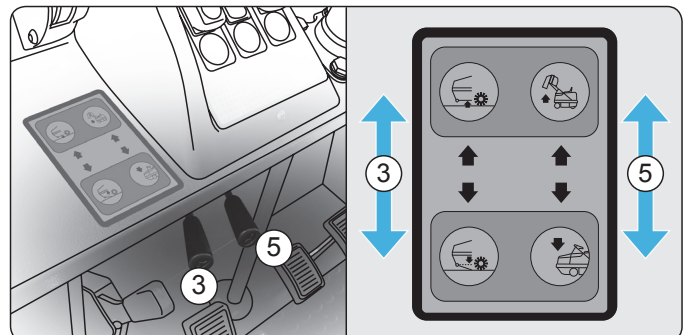
80-90-110 B-D



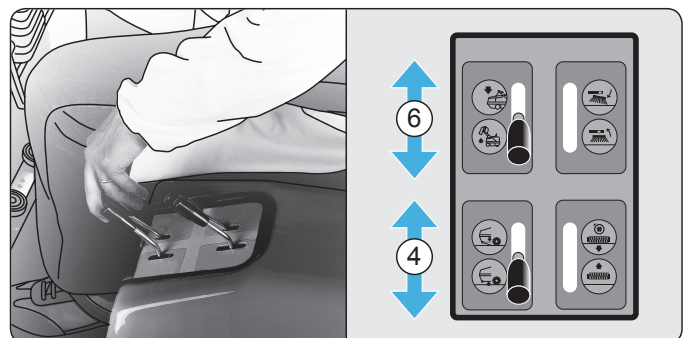
100-120 B-D-Bifuel



80-90-110 B-D



80-90-110 B-D



100-120 B-D-Bifuel



UVEDENÍ STROJE DO PROVOZU A JEHO POUŽITÍ

- 3 Přemístěte se do blízkosti nádoby na odpad (7) a umístěte vyprazdňovací ústí co možná nejnižže.
- 4 Pomalu otevřete dvířka s cílem umožnit vyprázdnění sesbíraného odpadu:
80-90-110: posunutím páky (3) směrem dolů.
100-120: posunutím páky (4) dopředu.

Po ukončení vyprazdňování zavřete dvířka prostřednictvím příslušné páky.

Z bezpečnostních důvodů je operace spuštění skříně pro sběr odpadu možná pouze současným stisknutím zeleného tlačítka (8), umístěného na čelním přístrojovém panelu, pravou rukou a aktivací páky spuštění skříně pro sběr odpadu (5) 80-90-110 - (6) 100-120.

Po vrácení skříně pro sběr odpadu do pracovní polohy znovu otevřete dvířka posunutím příslušné páky (3) 80-90-110 - (4) 100-120.

Nyní můžete znovu zahájit pracovní činnost.



UPOZORNĚNÍ: Před samotným vyprázdněním skříně pro sběr odpadu zavřete dvířka aktivací páky a ujistěte se, že se v pracovním prostoru stroje nenacházejí žádné osoby.

UPOZORNĚNÍ: S nádobou na odpad v horní poloze se stroj musí pohybovat pouze velmi pomalu. Maximální rychlost je 1 km/h. Vyhněte se vyprazdňování stroje na svahu. Nezapínejte klepadlo filtru při zvednuté skříně na odpad.

Po ukončení vyprazdňování zavřete dvířka potáhnutím příslušné páky.



80-90-110-100-120 B-D-Bifuel



OPERACE ÚDRŽBY

UPOZORNĚNÍ

Řádná a pravidelná údržba zemetacího stroje zaručuje jeho vyšší výkonnost a delší životnost.



UPOZORNĚNÍ: Během provádění úkonů údržby vytáhněte klíč zapalování z přístrojového panelu.

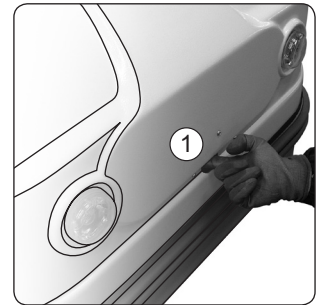
1. ČIŠTĚNÍ FILTRU

Pytlový filtr nevyžaduje prakticky žádnou údržbu kromě pravidelného použití klepadla filtru. V případě zaznamenání poklesu vysávání proveďte důkladné vyčištění filtru a postupujte přitom následovně:

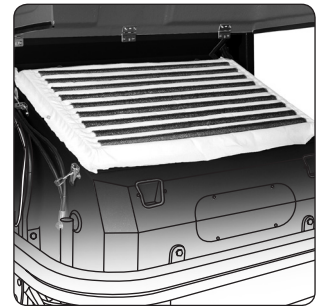
- 1 Vypněte stroj
- 2 Prostřednictvím zavíracího háčku (1) otevřete přední kapotu a zajistěte ji v otevřené poloze
- 3 Prostřednictvím bočních háčků nadzvedněte ochranný panel za účelem přístupu k filtru
- 4 Kompletně vytáhněte filtr (operace vyžadující účast 2 osob) po odpojení konektoru kabelů motoru klepadla filtru umístěného ve spodní části rámu filtru
- 5 Důkladně vyčistěte filtr s použitím vysavače vybaveného filtrem vhodným pro druh odstraňovaného prachu
- 6 Proveďte zpětnou montáž realizací výše uvedených operací v opačném pořadí. Věnujte mimořádnou pozornost těsnění a v případě jeho poškození proveďte jeho okamžitou výměnu.



UPOZORNĚNÍ: Při provádění těchto operací je třeba použít rukavice, aby se zabránilo kontaktu rukou s nebezpečnými prvky. Chraňte se před prachem nasazením ochranných brýlí a masky.



80-90-110-100-120 B-D-Bifuel

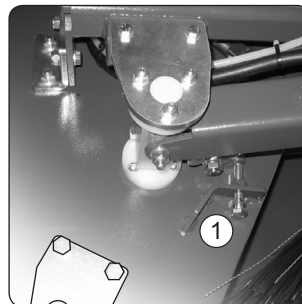


80-90-110-100-120 B-D-Bifuel

2. SEŘÍZENÍ BOČNÍHO KARTÁČE

Seřízení přitlaku bočního kartáče na povrch se provádí prostřednictvím šroubu, který se nachází za ramenem samotného bočního kartáče:

- 1 Spusťte kartáč.
- 2 Povolte pojistnou matici (1).
- 3 Otáčejte seřizovacím šroubem ve směru a proti směru pohybu hodinových ručiček kvůli snížení nebo zvýšení přitlaku působícího na zem.



80-90-110-100-120 B-D-Bifuel



Sklon bočního kartáče lze ovládat povolením svorníku (2) a jeho posunutím podél podélného otvoru a jeho zajištěním v požadované poloze.



UPOZORNĚNÍ: Tyto operace musí být provedeny s použitím ochranných rukavic kvůli ochraně rukou.



OPERACE ÚDRŽBY

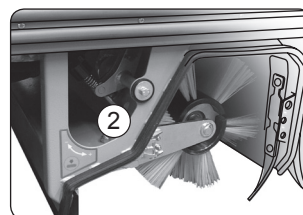
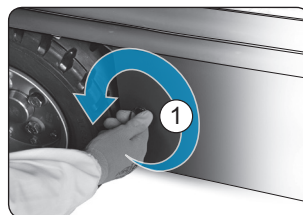
3. SEŘÍZENÍ PŘÍTLAKU CENTRÁLNÍHO KARTÁČE

Seřízení centrálního kartáče umožňuje měnit stopu na zemi a přizpůsobit ji potřebám čištění a obnovit správný přítlak, který se mění v závislosti na opotřebení.

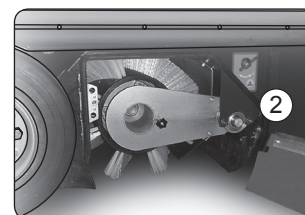
- 1 Otevřete levá boční dvířka stisknutím a pootočením zavíracího čepu (1) proti směru pohybu hodinových ručiček.
- 2 Otáčením otočného ovladače (2) proti směru pohybu hodinových ručiček můžete zvýšit stopu na zemi, nebo ji jeho otáčením ve směru pohybu hodinových ručiček můžete snížit.
- 3 Znovu zavřete dvířka stisknutím čepu a jeho otáčením.



UPOZORNĚNÍ: Tyto operace musí být provedeny s použitím ochranných rukavic kvůli ochraně rukou.



80-90-110 B-D



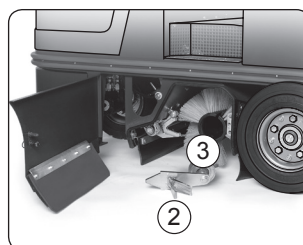
100-120 B-D-Bifuel

4. VÝMĚNA CENTRÁLNÍHO KARTÁČE

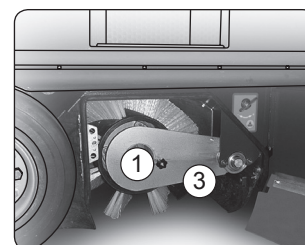
- 1 Vypněte motor kartáče prostřednictvím páky zvedání kartáčů (viz kapitola 8).
- 2 Vypněte stroj s klíčem v poloze 0 a zařaďte parkovací brzdou.
- 3 Otevřete levá boční dvířka stisknutím a pootočením zavíracího čepu (viz kapitola 12).
- 4 Odšroubujte kulovou rukojeť (1) u verzí 100-120, otevřete páku (2) u verzí 80-90-110 a vytáhněte vzpěru kartáče (3).
- 5 Vytáhněte opotřebovaný kartáč a na jeho místo vložte nový kartáč a dávejte přitom pozor, abyste jej vložili správným směrem.



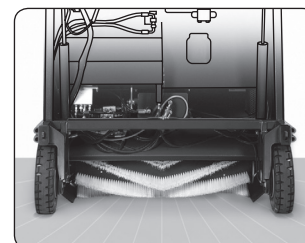
UPOZORNĚNÍ: Kartáče mají štětiny uspořádané do ostří, a proto je třeba namontovat ve správném směru.
UPOZORNĚNÍ: Tyto operace je třeba provést s použitím ochranných rukavic kvůli ochraně rukou.



80-90-110 B-D



100-120 B-D-Bifuel

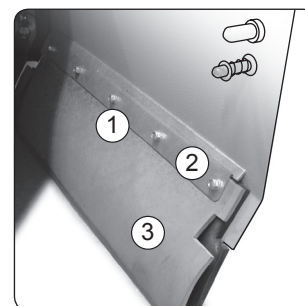


5. VÝMĚNA GUMY Klapky DVÍŘEK

- 1 Odšroubujte 4 upevňovací svorníky (1) a vyvlečte lištu na přitlačení gumy (2).
- 2 Vyvlečte opotřebovanou pružnou gumu (3) a nahradte ji novou tak, aby se zlehka dotýkala povrchu.
Vnější gumu je třeba udržovat 15-20 mm od povrchu.
- 3 Namontujte zpět lištu a upevňovací šrouby.



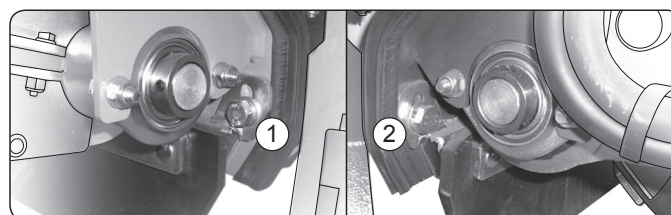
UPOZORNĚNÍ: Tyto operace musí být provedeny s použitím ochranných rukavic kvůli ochraně rukou.



80-90-110-100-120 B-D-Bifuel

6. VÝMĚNA GUMY ZADNÍ Klapky

- 1 Odšroubujte dva svorníky (1-2).
- 2 Vyvlečte gumu spolu s nosným podstavcem.
- 3 Proveďte zpětnou montáž gumy s držákem použitím podélných otvorů pro seřízení a zajištění svorníky (1-2). Vzdálenost gumy od země musí být od 1 do 3 mm.



100-120 B-D-Bifuel



OPERACE ÚDRŽBY

7. ÚDRŽBA HYDRAULICKÉHO NÁHONU

Hladinu hydraulického oleje je třeba kontrolovat při studeném stroji a spuštěné skříni na odpad.

Doplňte nádrž hydraulického převodu umístěnou pod zadní kapotou hydraulickým olejem ARNICA 46 nebo ekvivalentním druhem, když hladina klesne pod minimum viditelné na spodním průsvitném uzávěru, který se nachází na stěně pod sedadlem obsluhy.

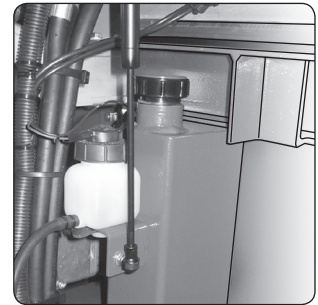


UPOZORNĚNÍ: V případě rozsvícení červené kontrolky na přístrojovém panelu okamžitě vypněte stroj.

UPOZORNĚNÍ: Chraňte se používáním OOPP vhodných z hlediska odolnosti vůči hydraulickému oleji.

UPOZORNĚNÍ: U všech zásahů údržby doporučujeme, abyste se obrátili na naši servisní službu, zorganizovanou ve spolupráci s našimi značkovými prodejny, vzhledem k tomu, že tyto zásahy vyžadují specifickou technickou kompetenci a vhodné vybavení.

UPOZORNĚNÍ: Nezávisle na hladině je třeba olej vyměnit každých 1000 hodinách.



80-90-110-100-120 B-D-Bifuel

8. VÝMĚNA FITRU HYDRAULICKÉHO OLEJE

Výměnu filtru hydraulického oleje proveďte přibližně po každých 300 hodinách nebo při rozsvícení příslušné kontrolky na přístrojovém panelu a postupujte přitom následovně:

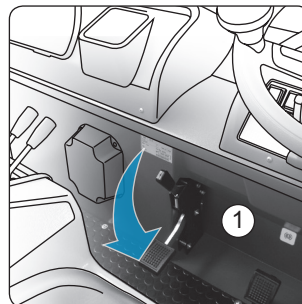
- 1 Zastavte stroj, zařadte parkovací brzdou (1) a otočte klíčem zapalování (2) do polohy 0.
- 2 Obtočte izolační páskou uzávěr nádrže na olej, abyste zavřeli jeho odvětrávací otvor.
- 3 Otevřete dvířka na pravé straně stroje stisknutím a otočením uzavíracího čepu (viz odstavec 13) a umístěte pod filtr nádobku pro zachycení malých úniků.
- 4 Odšroubujte filtr (3) a proveďte jeho výměnu.
- 5 zavřete dvířka stisknutím a otáčením čepu



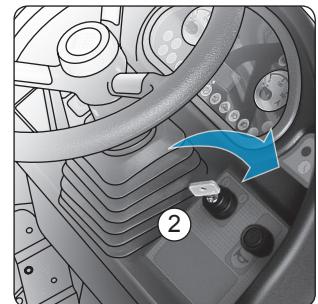
UPOZORNĚNÍ: Neodhazujte volně v přírodě filtry a použitý olej.

UPOZORNĚNÍ: Chraňte se používáním OOPP vhodných z hlediska odolnosti vůči hydraulickému oleji.

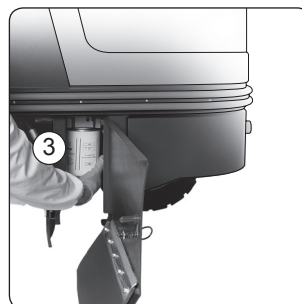
UPOZORNĚNÍ: U všech zásahů údržby doporučujeme, abyste se obrátili na naši servisní službu, zorganizovanou ve spolupráci s našimi značkovými prodejny, vzhledem k tomu, že tyto zásahy vyžadují specifickou technickou kompetenci a vhodné vybavení.



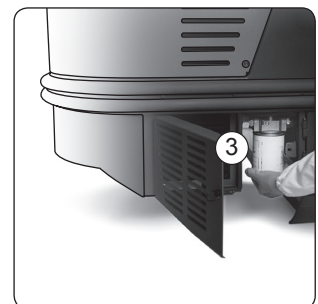
80-90-110-100-120 B-D-Bifuel



80-90-110-100-120 B-D-Bifuel



80-90-110 B-D



100-120 B-D-Bifuel



OPERACE ÚDRŽBY

9. KONTROLA HLADINY MOTOROVÉHO OLEJE (D-

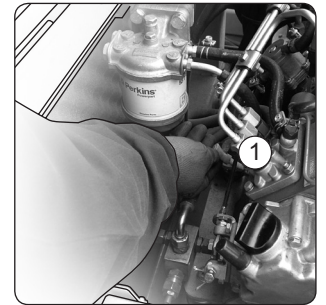
Kontrolu hladiny motorového oleje je třeba provést před každým použitím stroje.

- 1 Zastavte stroj na rovném povrchu a zařadte parkovací brzdu.
- 2 Přepněte klíč do polohy 0 a vytáhněte jej.
- 3 Otevřete kapotu motoru a podepřete jej opěrnou vzpruhou.
- 4 Zkontrolujte hladinu oleje prostřednictvím měřicí tyčky (1) a obnovte hladinu.
- 5 V případě, že je nižší než úroveň MIN, konzultujte návod k motoru.



UPOZORNĚNÍ: Tyto operace musí být provedeny s použitím ochranných rukavic kvůli ochraně rukou.

UPOZORNĚNÍ: Nedotýkejte se horkých součástí motoru.



100-120 B-D-Bifuel

10. ČIŠTĚNÍ VZDUCHOVÉHO FILTRU MOTORU

Motor je chráněn třemi filtry pro vzduch a vysávání :

- Cyklonový předfiltr pro oddělení nejtěžších součástí
- Primární filtrační vložka pro prach jako takový
- Bezpečnostní filtrační vložku pro jemnější částice

Každodenně zkontrolujte předfiltr a dle potřeby z něj odstraňte špínu a úlomky.

Primární filtrační vložku lze očistit dle potřeby čtyřikrát a šestkrát před výměnou a výměnu je třeba provést nejméně jednou ročně.

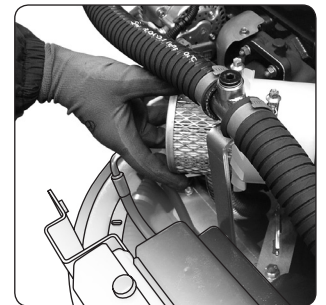
Bezpečnostní filtrační vložku není třeba čistit, ale je třeba ji vyměnit po každých 2-3 čištění primárního filtru .

Podrobnější informace získáte konzultací dodaného návodu.



UPOZORNĚNÍ: Tyto operace musí být provedeny s použitím ochranných rukavic kvůli ochraně rukou.

UPOZORNĚNÍ: Nedotýkejte se horkých součástí motoru.

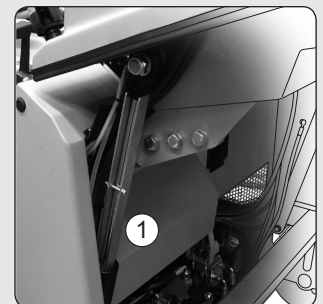


100-120 B-D-Bifuel



UPOZORNĚNÍ: Před jakýmkoli úkonem údržby vyprázdněte skříň na odpad.

UPOZORNĚNÍ: V případě, že je třeba provést zásah při udržení skříňě na odpad ve zvednuté poloze, použijte bezpečnostní držáky (1) dodané v rámci výbavy stroje.





VOLBA A POUŽITÍ KARTÁČŮ

1. KARTÁČ Z POLYPROPYLENU (PPL)

Používá se pro všechny druhy podlah a vyznačuje se dobrou odolností vůči opotřebení. PPL není hygroskopický, a proto si zachovává své vlastnosti, i když pracuje na mokřem podkladu.

2. TLOUŠŤKA ŠTĚTIN

Štětiny s nejvyšší tloušťkou jsou nejpevnější a používají se proto na povrchy s pevným a těžkým odpadem (například: drobný štěrk, plechovky z nápojů apod.).

Na lehkých a prашných površích se doporučuje použít měkčí štětiny.

Je třeba mít na paměti, že když jsou štětiny kartáče opotřebené a tudíž příliš krátké, stanou se pevnými a nedokážou provádět správný sběr nečistot.

Sériově dodávaný centrální kartáč je vybaven štětiniami s tloušťkou od 1,1 mm do 0,7 mm za účelem spojení obou vlastností.

TABULKA PRO VOLBU KARTÁČŮ

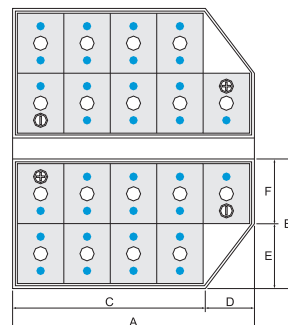
Stroj	Kartáče	Kód	Druh štětín	ø Štětín	Rozměry (mm)	Poznámky
80 B/D	1	429189	PPL	1,1+0,7	320x800	Centrální v podobě ostří
	1	429200	PPL	0,7	320x800	Centrální v podobě ostří
	1	429021	PPL	1,4	320x800	Centrální v podobě ostří
	1	429205	PPL+OCEL	1,1+0,7	ø 450	Boční
	1	429206	PPL	1,0		
	90 B/D	1	429202	PPL	1,1+0,7	320x900
1		429203	PPL	0,7	320x900	Centrální v podobě ostří
1		429204	PPL	1,4	320x900	Centrální v podobě ostří
1		429205	PPL+OCEL	1,1+0,7	ø 450	Boční
1		429206	PPL	1,0		
110 B/D		1	431115	PPL	1,1+0,7	320X1100
	1	431117	PPL	0,7	320X1100	Centrální v podobě ostří
	1	431116	PPL	1,4	320X1100	Centrální v podobě ostří
	1	429205	PPL+OCEL	1,1+0,7	ø 450	Boční
	1	429206	PPL	1,0		
	100 B/D	1	424902	PPL	1,1	380x1000
1		424904	PPL	0,7	380x1000	Centrální v podobě ostří
1		424906	PPL	1,4	380x1000	Centrální v podobě ostří
1		411695	PPL+OCEL	1,1+0,7	ø 500	Boční
1		424909	PPL	1,5		
120 B/D/Bifuel		1	424903	PPL	1,1	380x1200
	1	424905	PPL	0,7	380x1200	Centrální v podobě ostří
	1	424907	PPL	1,4	380x1200	Centrální v podobě ostří
	1	411695	PPL+OCEL	1,1+0,7	ø 500	Boční
	1	424909	PPL	1,5		

Centrální kartáč je třeba vyměnit, když výška štětín klesne na 15-20 mm.

ROZMĚRY SKŘÍNÍ PRO AKUMULÁTORY

ROZMĚRY SKŘÍNÍ PRO AKUMULÁTORY (mm)

Stroj	A	B	C	D	E	F	Výška	Kapacita Ah/C5
80 B	595	295	515	80	80	215	450	320
90 B	620	420	500	120	210	210	450	480
110 B	620	420	500	120	210	210	450	480
100 B	800	420	640	160	210	210	460	640
120 B	800	420	640	160	210	210	460	640





ÚKONY DOPORUČENÉ PRAVIDELNÉ ÚDRŽBY

Verze	Postup	Při dodání	Každodenní údržba	Po prvních 50 hodinách	Každých 50 hodin	Každých 150 hodin	Každých 300 hodin	Každých 500 hodin	Každých 1000 hodin	Každých 2000 hodin	Každých 3000 hodin
B-D-BF	Kontrola hladiny hydraulického oleje	C	C								
B-D-BF	Kontrola parkovací brzdy		C								
B-D-BF	Čištění štětín		C								
B-D-BF	Výměna centrálního kartáče										
B-D-BF	Výměna bočního/roh kartáče										
B-D-BF	Výměna bočního/roh kartáče						S (3)	S (3)	S (2)	S (2)	S (2)
B-D-BF	Čištění chladice hydraulického oleje				C						
B-D-BF	Kontrola seřízení kartáčů							S	S	S	S
B-D-BF	Kontrola funkčnosti klepadla filtru		C		C						
B-D-BF	Kontrola neporušenosti klapek				C						
B-D-BF	Výměna klapek							S (4)	S (4)	S (4)	
B-D-BF	Kontrola neporušenosti těsnění (uniky oleje)						S	S	S	S	
B-D-BF	Mazání ložisek						S	S	S	S	
B-D-BF	Výměna hydraulického oleje							S (1)	S (1)	S (1)	
B-D-BF	Výměna filtru hydraulického oleje							S	S	S	
D-BF	Kontrola uniků z chladicího okruhu	C	C								
D-BF	Kontrola hladiny chladicí kapaliny	C	C								
D-BF	Výměna motorového oleje			S				S	S	S	
D-BF	Výměna filtru motorového oleje			S				S	S	S	
D-BF	Čištění vzduchového filtru motoru										
D-BF	Výměna vzduchového filtru motoru				C						S
D-BF	Kontrola řemenu alternátoru					C					
D-BF	Kontrola hladiny kapaliny akumulátoru			C				C	C	C	C
D-BF	Vnější čištění chladiče motoru				C						
D-BF	Výměna palivového filtru							S	S	S	
D-BF	Výměna řemenu alternátoru motoru										
D-BF	Utažení šroubů a spojek palivových rozvodů							S	S	S	
D-BF	Kontrola vjele ventilů motoru								S	S	
D-BF	Výměna odvzdušňovacích ventilů motoru									S	
D-BF	Kontrola účinnosti injektorů										S

VYSVĚTLIVKY

B : Akumulátor - D: Diesel - BF: Bifuel

- (1) Prvně po 500 hodinách, a poté každých 1 000 hodin.
- (2) Na hladkém terénu každých 250 hodin, na drsném každých 150 hodin.
- (3) Na hladkém terénu každých 175 hodin, na drsném každých 100 hodin.
- (4) Na hladkém terénu každých 500 hodin, na drsném každých 300 hodin.
- (5) Verze B: Při údržbě akumulátoru dodržuje pokyny výrobce.
- (6) Úkony, které musí provést uživatel (C) nebo středisko servisní služby (S)



OPRAVA PŘÍPADNÝCH PORUCH

Problém	Pravděpodobná příčina	Řešení
Nedochází k zahájení pohybu stroje	Odpojený akumulátor	Připojte akumulátor
	Stroj bez paliva	Doplňte palivo
	Pojistky ochranného obvodu	Nahradte vypálené pojistky novými
	Zařazená parkovací brzda	Vyřadte
	Šroub hydraulického odjištění v nesprávné poloze	Otočte správným způsobem
Centrální kartáč se neotáčí	Páka v poloze odpovídající zvednutému centrálnímu kartáči	Spustte centrální kartáč prostřednictvím páky
	Úlomky kolem náhonu kartáče	Odstraňte úlomky
	Skříň na odpad není úplně spuštěna	Kompletně spusťte nádobu na odpad
Centrální kartáč nečistí	Opotřebovaný centrální kartáč	Vyměňte kartáč
	Plná skříň pro sběr odpadu	Vyprázdněte skříň pro sběr odpadu
	Kartáč se neotáčí	Přivolejte autorizované středisko servisní služby
	Nedostatečný přítlak kartáče	Nastavte přítlak prostřednictvím příslušného otočného ovladače (viz kapitola 12)
Nadměrný hluk nebo nepravidelný hluk centrálního kartáče	Nečistoty navinuté kolem kartáče	Odstraňte nečistoty
Stroj během své činnosti zvedá prach	Vypnutý vysávací rozvod	Vypínačem zapněte vysávací rozvod
	Ucpaný prachový filtr	Vyčistěte prachový filtr
	Plná nádoba na odpad	Vyprázdněte nádobu na odpad
	Porušené nebo nesprávně seřízené klapky	Zkontrolujte neporušenost a správné seřízení klapek (*)
	Nesprávná výška centrálního kartáče nad zemí	Nastavte výšku kartáče nad zemí
Boční kartáč nefunguje	Páka v poloze odpovídající zvednutému bočnímu kartáči	Spustte boční kartáč prostřednictvím páky
	Úlomky kolem náhonu kartáče	Odstraňte úlomky
	Skříň na odpad není úplně spuštěna	Kompletně spusťte nádobu na odpad
Dvířka pro vyprazdňování nádoby na odpad se nezavírají	Dvířka pro rychlé vyprazdňování jsou zablokována úlomky	Odstraňte úlomky a nečistoty z okrajů daného prostoru
Motor klepadla filtru nefunguje	Konektor motoru klepadla filtru nebyl správně zapojen	Obnovte správné zapojení
	Pojistka ochranného obvodu	Nahradte vypálenou pojistku novou



TECHNICKÉ ÚDAJE

TECHNICKÉ ÚDAJE	U/M	FS80 B	FS80 D	FS90 B	FS90 D	FS110 B	FS110 D
Pracovní šířka s centrálním kartáčem	mm	800	800	900	900	1100	1100
Pracovní šířka s jedním/dvěma bočními kartáči	mm	1120/1440	1120/1440	1220/1540	1220/1540	1420/1740	1420/1740
Pracovní kapacita s 1 bočním kartáčem	m ² /h	9520	10080	10370	10980	12070	12780
Maximální překonatelný sklon	%	10	15	10	15	10	15
Rozměr centrálního kartáče (øxL)	mm	320x800	320x800	320x900	320x900	320x1100	320x1100
Teoretický/užitkový objem zásuvky na odpad	l	370/190	370/190	400/220	400/220	485/270	485/270
Výška vypouštěcího otvoru	mm	1400	1400	1400	1400	1400	1400
Průtok vzduchu vysávání	m ³ /h	160	160	160	160	160	160
Filtrační povrch	m ²	7	7	8	8	8	8
Druh pojezdu	-	Hydraulický aut.	Hydraulický aut.	Hydraulický aut.	Hydraulický aut.	Hydraulický aut.	Hydraulický aut.
Rychlost pojezdu	km/h	0+8,5	0+9	0+8,5	0+9	0+8,5	0+9
Šířka stroje	mm	2020	2020	2020	2020	2020	2020
Výška stroje	mm	1430	1430	1430	1430	1430	1430
Výška stroje s ochrannou stříškou	mm	2110	2110	2110	2110	2110	2110
Šířka stroje	mm	1130	1130	1230	1230	1430	1430
Kapacita palivové nádrže	l	-	18	-	18	-	18
Napětí a kapacita akumulátorů	V / Ah	36/320	-	36/480	-	36/480	-
Napětí silového napájení elektromotoru	V / W	36/5000	-	36/5000	-	36/500	-
Motor Diesel PERKINS	HP/kW	-	14/8,2	-	20/12,2	-	20/12,2
Motor klepadla filtru	V / W	12/110	12/110	12/110	12/110	12/110	12/110
Hmotnost akumulátorů (max.)	kg.	370	-	555	-	555	-
Hmotnost stroje naprázdno	kg.	700	730	710	770	750	820

TECHNICKÉ ÚDAJE	U/M	FS100 B	FS100 D	FS120 B	FS120 D	FS120 Bifuel
Pracovní šířka s centrálním kartáčem	mm	1000	1000	1200	1200	1200
Pracovní šířka s jedním/dvěma bočními kartáči	mm	1350/1700	1350/1700	1550/1850	1550/1850	1550/1850
Pracovní kapacita s 1 bočním kartáčem	m ² /h	9450	11475	10850	13175	13175
Maximální překonatelný sklon	%	10	15	10	15	15
Rozměr centrálního kartáče (øxL)	mm	380x1000	380x1000	380x1200	380x1200	380x1200
Teoretický/užitkový objem zásuvky na odpad	l	570/400	570/400	600/420	600/420	600/420
Výška vypouštěcího otvoru	mm	1500	1500	1500	1500	1500
Průtok vzduchu vysávání	m ³ /h	250	250	250	250	250
Filtrační povrch	m ²	10	10	11	11	11
Druh pojezdu	-	Hydraulický aut.	Hydraulický aut.	Hydraulický aut.	Hydraulický aut.	Hydraulický aut.
Rychlost pojezdu	km/h	0+7	0+8,5	0+7	0+8,5	0+8,5
Šířka stroje	mm	2330	2330	2330	2330	2330
Výška stroje	mm	1720	1720	1720	1720	1720
Výška stroje s ochrannou stříškou	mm	2171	2171	2171	2171	2171
Výška stroje s kabinou	mm	2200	2200	2200	2200	2200
Šířka stroje	mm	1380	1380	1510	1510	1510
Kapacita palivové nádrže	l	-	18	-	18	10
Napětí a kapacita akumulátorů	V / Ah	36/640	-	36/640	-	-
Napětí silového napájení elektromotoru	V / W	36/6000	-	36/6000	-	-
Motor Diesel PERKINS 403D-11	HP/kW	-	28/17,3	-	28/17,3	-
Benzinový motor/LPG KUBOTA DF 972	HP/kW	-	-	-	-	28/17,5
Motor klepadla filtru	V / W	12/110	12/110	12/110	12/110	12/110
Hmotnost akumulátorů (max.)	kg.	720	-	720	-	-
Hmotnost stroje naprázdno	kg.	960	1070	990	1100	1100

PŘÍSLUŠENSTVÍ

Kromě standardní výbavy může být stroj vybaven také následujícími příslušenstvími, v závislosti na potřebném použití.

- Druhý boční kartáč - levý

- Bezpečnostní pásy

- Ochranná stříška

- Kabina

- Sada pro homologaci pro silniční provoz



PROHLÁŠENÍ O SHODĚ ES (CE)

Níže podepsaná firma:

Fimap S.p.A.

Via Invalidi del Lavoro, 1

37050 Santa Maria di Zevio (VR)

prohlašuje na vlastní odpovědnost, že výrobek

ZAMETACÍ STROJ mod. 80 B - 80 D - 90 B - 90 D - 110 B - 110 D

je ve shodě s nařízenými směrnic:

- 2006/42/ES: Směrnice o strojních zařízeních.
- 2004/108/ES: Směrnice o elektromagnetické kompatibilitě.
- 2000/14/ES: Směrnice Evropského parlamentu a Rady z 8. května 2000. Akustické emise strojů a zařízení určených pro činnost na otevřeném prostoru.

Vzhledem k tomu, že tento stroj patří do kategorie pojízdného zametacího stroje ve smyslu přílohy I č. 46 Směrnice 2000/14/ES Evropského parlamentu a Rady, podléhá pouze označení hlučnosti.

Hodnocení shody bylo provedeno v souladu s přílohou III.B.46 stejné směrnice.

MODEL	LpA [dB(A)]	LwA - zaručená hodnota [dB(A)]
80 B	71	93
90 B	71	93
110 B	71	93
80 D	84	102
90 D	84	102
110 D	84	102

Dále je ve shodě s následujícími normami:

- EN 60335-1: Bezpečnost elektrických zařízení pro domácí a podobné použití - Bezpečnost. Část 1: Základní pravidla.
- EN 60335-2-72: Bezpečnost elektrických zařízení pro domácí a podobné použití. Část 2: Specifická pravidla pro automatické stroje pro péči o průmyslové podlahy a o podlahy určené pro společné použití.
- EN 12100-1: Bezpečnost strojního zařízení - Základní pravidla a základní principy návrhu – Část 1: Základní terminologie a metodologie.
- EN 12100-2: Bezpečnost strojního zařízení - Základní pravidla a základní principy návrhu – Část 2: Technické principy.
- EN 61000-6-2: Elektromagnetická kompatibilita (EMC) - Část 6-2: Základní pravidla – Imunita pro průmyslová prostředí.
- EN 61000-6-3: Elektromagnetická kompatibilita (EMC) - Část 6-3: Všeobecně platná pravidla – Emise pro domácí/bytové a obchodní prostředí a pro prostředí lehkého průmyslu.
- EN 62233: Zařízení pro domácí a podobné použití – Elektromagnetická pole – Metody vyhodnocování a měření.

Osobou pověřenou vytvořením technického spisu je:

Sig. Giancarlo Ruffo

Via Invalidi del lavoro n. 1

37050 Santa Maria di Zevio (VR) - ITALY

Santa Maria di Zevio 01/01/2011

FIMAP S.p.A.

Právní zástupce

Giancarlo Ruffo



PROHLÁŠENÍ O SHODĚ ES (CE)

Níže podepsaná firma:

Fimap S.p.A.

Via Invalidi del Lavoro, 1

37050 Santa Maria di Zevio (VR)

prohlašuje na vlastní odpovědnost, že výrobek

ZAMETACÍ STROJ mod. 100 B - 100 D - 120 D - 120 Bifuel

je ve shodě s nařízenými směrnice:

- 2006/42/ES: Směrnice o strojních zařízeních.
- 2004/108/ES: Směrnice o elektromagnetické kompatibilitě.
- 2000/14/ES: Směrnice Evropského parlamentu a Rady z 8. května 2000. Akustické emise strojů a zařízení určených pro činnost na otevřeném prostoru.

Vzhledem k tomu, že tento stroj patří do kategorie pojízdného zametacího stroje ve smyslu přílohy I č. 46 Směrnice 2000/14/ES Evropského parlamentu a Rady, podléhá pouze označení hlučnosti.

Hodnocení shody bylo provedeno v souladu s přílohou III.B.46 stejné směrnice.

MODEL	LpA [dB(A)]	LwA - zaručená hodnota [dB(A)]
100 B	71	93
120 B	71	93
100 D	84	102
120 D/Bifuel	84	102

Dále je ve shodě s následujícími normami:

- EN 60335-1: Bezpečnost elektrických zařízení pro domácí a podobné použití - Bezpečnost. Část 1: Základní pravidla.
- EN 60335-2-72: Bezpečnost elektrických zařízení pro domácí a podobné použití. Část 2: Specifická pravidla pro automatické stroje pro péči o průmyslové podlahy a o podlahy určené pro společné použití.
- EN 12100-1: Bezpečnost strojního zařízení - Základní pravidla a základní principy návrhu – Část 1: Základní terminologie a metodologie.
- EN 12100-2: Bezpečnost strojního zařízení - Základní pravidla a základní principy návrhu – Část 2: Technické principy.
- EN 61000-6-2: Elektromagnetická kompatibilita (EMC) - Část 6-2: Základní pravidla – Imunita pro průmyslová prostředí.
- EN 61000-6-3: Elektromagnetická kompatibilita (EMC) - Část 6-3: Všeobecně platná pravidla – Emise pro domácí/bytové a obchodní prostředí a pro prostředí lehkého průmyslu.
- EN 62233: Zařízení pro domácí a podobné použití – Elektromagnetická pole – Metody vyhodnocování a měření.

Osobou pověřenou vytvořením technického spisu je:

Sig. Giancarlo Ruffo

Via Invalidi del lavoro n. 1

37050 Santa Maria di Zevio (VR) - ITALY

Santa Maria di Zevio 01/01/2011

FIMAP S.p.A.

Právní zástupce

Giancarlo Ruffo



Fimap spa

Via Invalidi del Lavoro, 1 – 37050 Santa Maria di Zevio – Verona – ITALY
Tel. +39 045 6060411 – Fax +39 045 6060417 – E-mail: fimap@fimap.com - www.fimap.com