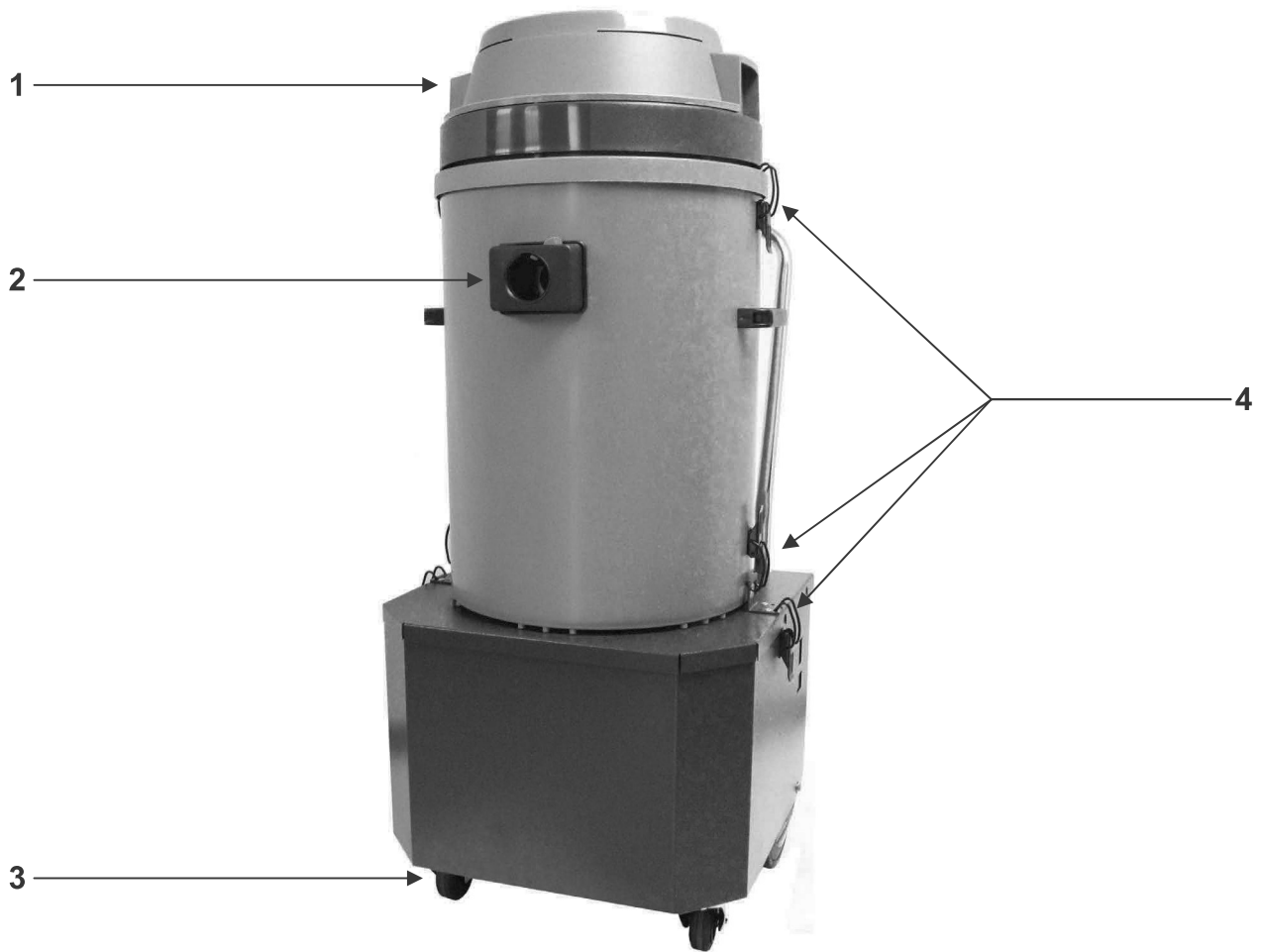


Technical specifications, Données techniques, Dati tecnici, Datos técnicos

		PRO P58 WD Battery
Voltage Tension électrique Voltaggio Voltaje	V	24 DC
Nominal power Puissance nominale Potenza nominale Potencia nominal	W	600/1200
Water lift Depression Depressione Depresión	mm H₂O mBar kPa	1.600 160 16
Air flow Débit d'air Portata d'aria Capacidad aire	l/m m³/h	2.400/4.800 144/288
Capacity tank Volume du recipient Capacità contenitore Volumen bidon	l	77
Effective tank capacity Capacité utile Capacità utile Capacidad efectiva	l	58
Inlet diameter Diamètre à l'entrée Diametro bocca aspirante Diametro boca de aspiración	mm	40
Dimensions (l x w x h) Dimensions (l x p x h) Dimensioni (l x p x a) Dimensiones (a x p x a)	cm	56 x 57 x 120
Filtering surface Surface filtrante Superficie filtrante Superficie de filtración	cm²	4.300
Weight without batteries Poids sans batteries Peso senza batterie Peso sin baterias	kg	36
Autonomy with GEL Batteries 103 Ah Autonomie avec GEL Batteries 103 Ah Autonomia con batterie al GEL 103Ah Autonomia con baterias GEL 103 Ah	Hr	1,5

Description, Description, Descrizione, Descripción



GB

1. Motor house
2. Connection neck for accessories
3. Guiding roll
4. Locks

B

F

CH

1. Boîtier du moteur
2. Bouche de raccordement pour les accessoires
3. Roulette pivotante
4. Fermetures

I

CH

1. Alloggiamento motore
2. Raccordo per accessori
3. Ruota pivottante
4. Ganci

E

1. La cubierta del motor
2. Manguito de empalme para accesorios
3. Rodillo-guía
4. Cierres

Description, Description, Descrizione, Descripción



GB

- 5. ON/OFF switches
- 6. Handle for movement
- 7. Fixed wheel
- 8. Battery Housing
- 9. Tank

B

F

CH

- 5. Commutateurs "MARCHE/ARRÊT"
- 6. Manche pour déplacement
- 7. Roue fixe
- 8. Boitier des batteries
- 9. Cuve

I

CH

- 5. Interruttori "ACCESO/SPENTO"
- 6. Maniglia per spostamento
- 7. Ruota fissa
- 8. Comparto batterie
- 9. Serbatoio

E

- 5. Interruptores de CONEXIÓN/DESCONEXIÓN
- 6. Manija para mover el aspirador
- 7. Rueda fija
- 8. Caja de baterías
- 9. Bidon



GB

1. Squeegee
2. Crevice
3. Chromed extension wands "S"
4. Plastic wand
5. Suction hose
6. Floor brush
7. Round brush

B F CH

1. Suceur eau
2. Suceur plat
3. Tubes « S » en acier chromé
4. Tube en plastique
5. Tuyau flexible d'aspiration
6. Suceur à brosse
7. Brosse ronde

I CH

1. Ventosa
2. Lancia piatta
3. Prolunghe cromate ad "S"
4. Prolunga in plastica
5. Tubo flessibile
6. Spazzola
7. Pennello

E

1. Ventosa
2. Boquilla plana
3. Tubos cromados "S"
4. Tubo plástico
5. Manguera de aspiración
6. Cepillo
7. Pincel